



Pööratav jooksutoru. Keraamiline seadeosa Ø 3.0 mm. Temperatuuri ja vee vooluhulga piiramise võimalus seadeosast.

F = painduvad ühendustorud.

- Tööpinnale paigaldatav
- Kroom
- Pööratav jooksutoru
- Vooluhulga piirajaga õhusti
- Üks kahv, Pulgakujuline, Kuuma/külma sümbolid
- Temperatuuri ja vee vooluhulga piiramise võimalus seadeosast
- Ø 30 mm keraamiline seadeosa
- Painduvad ühendustorud
- Tsingikaokindel messing
- Ilma põhjaklapita

TEHNILISED ANDMED

VOOLUHULK

Normvooluhulk 300 kPa (vooluhulga piirajaga)

0.1 l/s

Rõhukadu vooluhulgal (0.1 l/s)

195 kPa

TEHNILISED OMADUSED

Kuum vesi

max. +70°C

Kasutussurve

50 - 1000 kPa

Ühenduse mõõt

G3/8

Tööulatus

152 mm

Tagasivoolu kaitse (EN1717)

AA

Materjal

Messing

MÄÄRUSED

EN standard

EN 817

Hääleklass

I (ISO 3822)

HEAKSKIIDUD JA DEKLARATSIOID

STF-sertifikaat

EUFI29-23002169-TH1

KIWA SE

1847

Declaration of conformity

DoC

EPD

S-P-06391

JÄTKUSUUTLIKKUS

EPD module A1-A3 (kg CO2 eq.)

7,35

EPD module A4 (kg CO2 eq.)

0,20

EPD module B7 (kg CO2 eq.)

1854,00

EPD module C2 (kg CO2 eq.)

0,01

EPD module C3 (kg CO2 eq.)

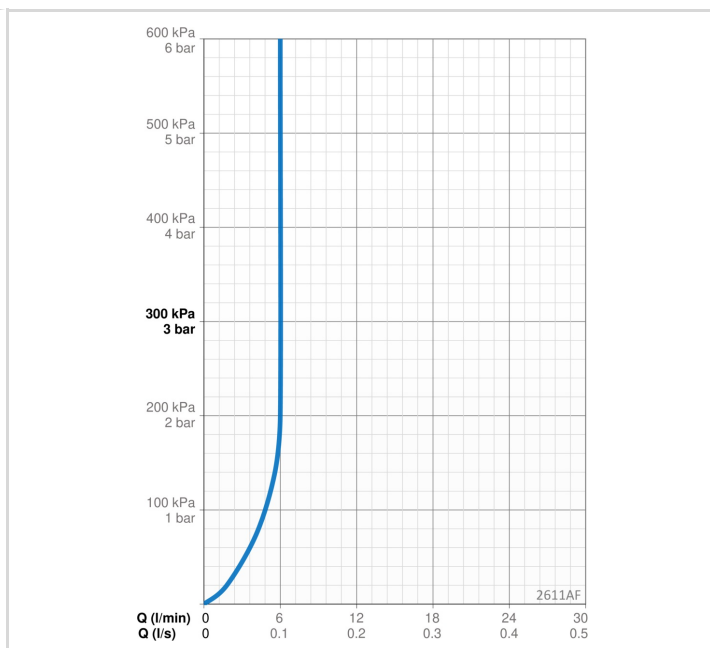
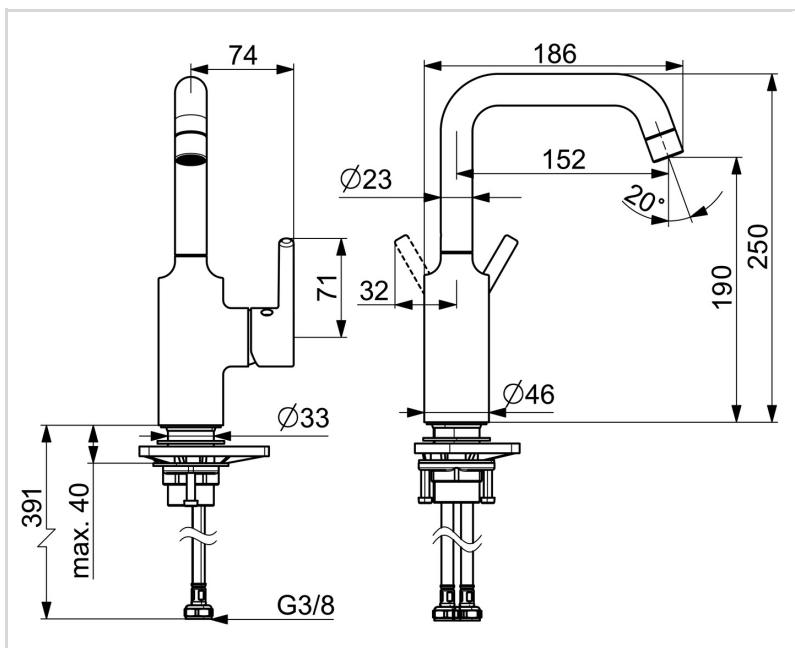
0,02

EPD module C4 (kg CO2 eq.)

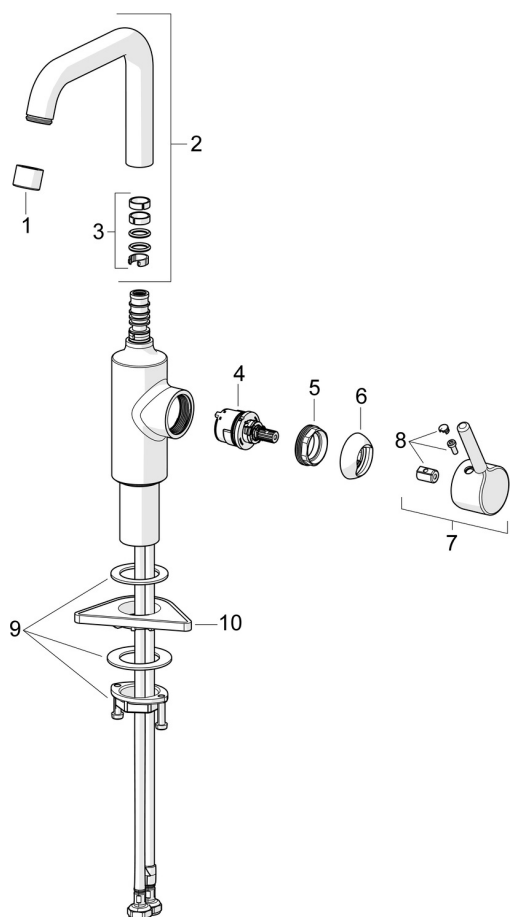
0,06

EPD module D (kg CO2 eq.)

-5,23



VARUOSAD



SP2611AF

	Nimetus	Kood
01	Õhusti, M22x1 STD HC PCA, 6 l/min Kroom	1001071V
02	Jooksutoru Kroom	1012809V
03	Tihendid	198287V
04	Seadeosa, 3.0	1014428V
05	Pingutusmutter, M34x1.5, SW30	1012133V
06	Kaitsekate Kroom	1012132V
07	Kahv Kroom	1001748V
08	Märknaast Kroom	1012105V
09	Kinnituskomplekt	602629V
10	Tugiplaat, 100x60mm	158825