

EAN: **6414150099168**

NRF: 4200302 [static.oras.com/2611AF](http://static.oras.com/2611AF)

Stilig servantkran med sidehendel og svingbar tut.  
En elegant kran som gir et klassisk uttrykk på badetrommet.

Enkel installasjon med 3S Installation System

Servantkranen gir 6 l/m

Høy kvalitet

Produsert i Europa

Pinnehendel

Servantkran som gir komfort

- Benkemontert
- Krom
- Svingbar tut
- PCA® strålesamler med konstant vannmengde uavhengig av trykk
- Ettgrephendel, Pinnehendel, Varmt/kaldt symbol
- Temperatur- og mengdebegrenser
- ø 30 mm kassett
- Fleksible slanger
- DZR messing
- Uten oppløftventil



## TEKNISK DATA

### FLOW ATTRIBUTTER

Vannmengde ved 300 kPa (med vannmengdebegrenser)	<b>0.1 l/s</b>
Trykktap (0.1 l/s)	<b>195 kPa</b>

### TEKNISKE EGENSKAPER

Varmtvannsforsyning	<b>max. +70°C</b>
Arbeidstrykk	<b>50 - 1000 kPa</b>
Tilkoblingsstørrelse	<b>G3/8</b>
Projeksjon	<b>152 mm</b>
Tilbakeslagssikring (EN1717)	<b>AA</b>
Materiale	<b>brass</b>

### BESTEMMELSER

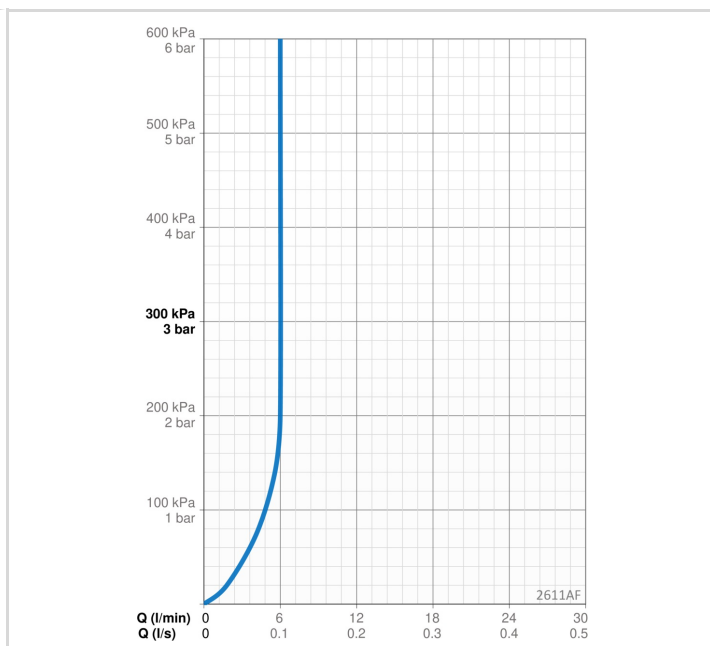
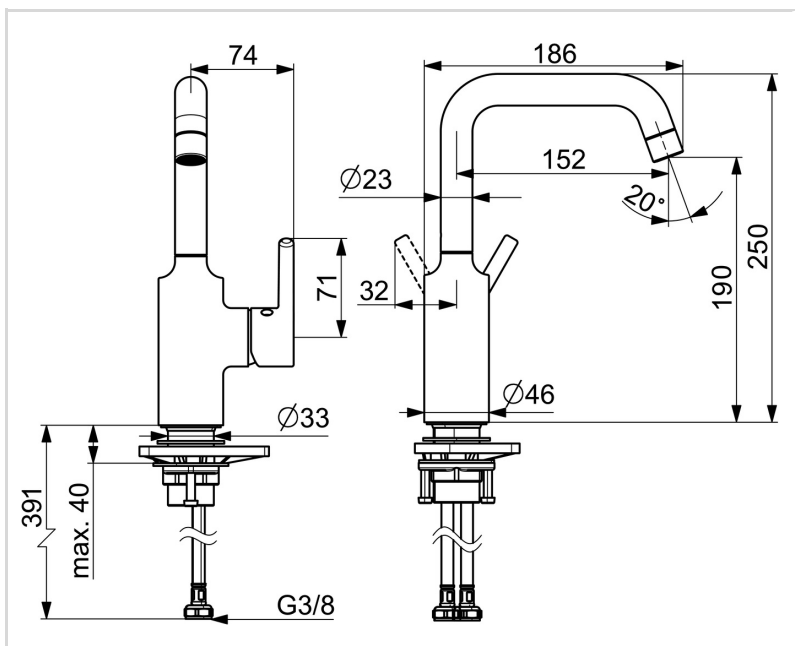
EN Standard	<b>EN 817</b>
Støyklasse	<b>I (ISO 3822)</b>

### GODKJENNINGER OG ERKLÆRINGER

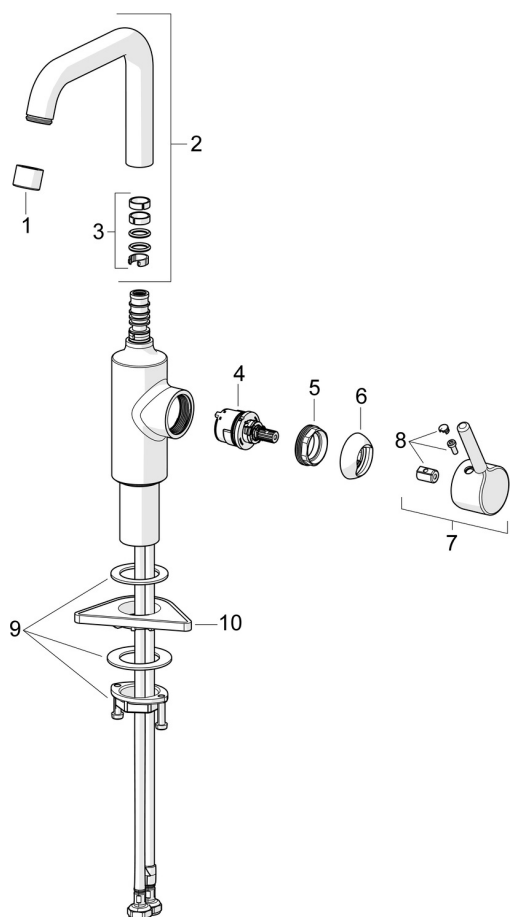
STF Sertifikat	<b>EUF129-23002169-TH1</b>
KIWA SE	<b>1847</b>
Declaration of conformity	<b>DoC</b>
EPD	<b>S-P-06391</b>

### BÆREKRAFTIGHET

EPD module A1-A3 (kg CO2 eq.)	<b>7,35</b>
EPD module A4 (kg CO2 eq.)	<b>0,20</b>
EPD module B7 (kg CO2 eq.)	<b>1854,00</b>
EPD module C2 (kg CO2 eq.)	<b>0,01</b>
EPD module C3 (kg CO2 eq.)	<b>0,02</b>
EPD module C4 (kg CO2 eq.)	<b>0,06</b>
EPD module D (kg CO2 eq.)	<b>-5,23</b>



## RESERVE DELER



## SP2611AF

	Navn	Kode	NRF
01	Strålesamler, M22x1 STD HC PCA, 6 l/min Krom	1001071V	4205248
02	Høy tut Krom	1012809V	4205467
03	Tetningsringer for tut	198287V	4204903
04	Kassett, 3.0	1014428V	4205471
05	Festemutter for kassett, M34x1.5, SW30	1012133V	4205463
06	Dekkring Krom	1012132V	4205462
07	Hendel Krom	1001748V	4205456
08	Deksel Krom	1012105V	4205461
09	Kranfeste komplett	602629V	4205226
10	Støtteplate, 100x60mm	158825	4204534