



2611FH ORAS OPTIMA STYLE PRAUSTUVO MAIŠYTUVAS

VALDYMO SVIRTIS ŠONE

EAN: 6414150099243 static.oras.com/2611FH



- Montuojamas paviršiuje
- Chromas
- Sukiojamas snapas
- CASCADE® – aeratoriaus srovė, PCA® – nepriklausomai nuo slėgio svyravimų užtikrinamas pastovus vandens srautas
- Valdomas svirtelė/rankenėle, Pieštuko formos svirtelė, Karšto/ šalto vandens simboliai
- Vandens temperatūros ir maksimalaus srauto ribojimo funkcijos, Reguliuojamas karšto vandens fiksatorius
- Ø 30 mm keraminė valdančioji kasetė
- Lankstūs vandens pajungimo vamzdeliai
- DZR žalvario korpusas
- Be dugno vožtuvo

TECHNINIAI DUOMENYS

SRAUTO DUOMENYS

Srovės stiprumas prie 300 kPa (su srovės ribotuviu)	0.1 l/s
Spaudimo praradimas (0.1 l/s)	195 kPa

TECHNINĖS YPATYBĖS

Vandens temperatūra	max. +70°C
Darbinis spaudimas	50 - 1000 kPa
Pajungimo dydis	G3/8
Projekcija	147 mm
Atbulinis vožtuvas (EN1717)	AA
Medžiaga	Žalvaris

REGULIAVIMAI

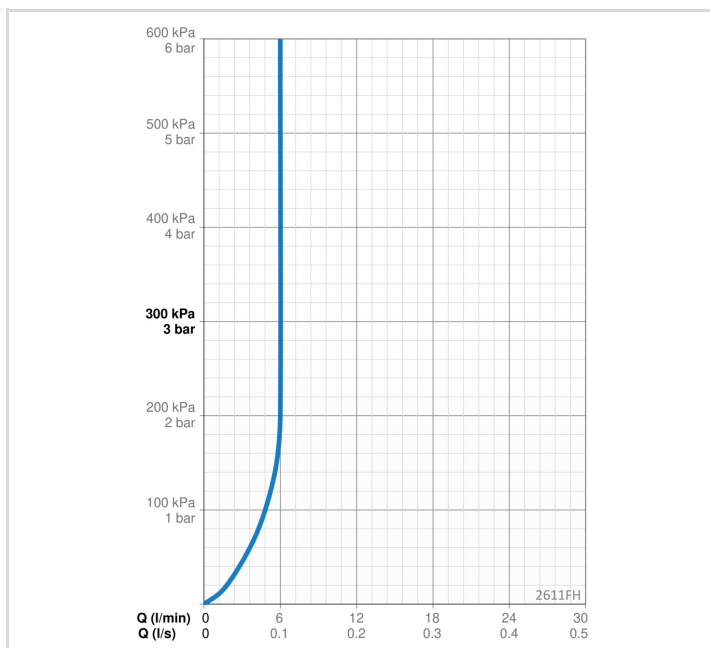
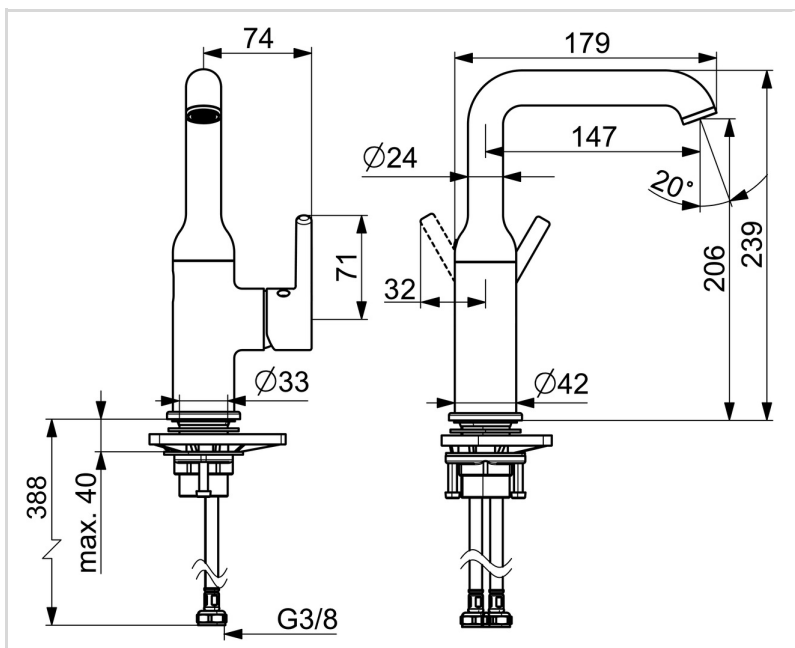
EN standartas	EN 817
Triukšmo klasė	I (ISO 3822)

SERTIFIKATAI IR DEKLARACIJOS

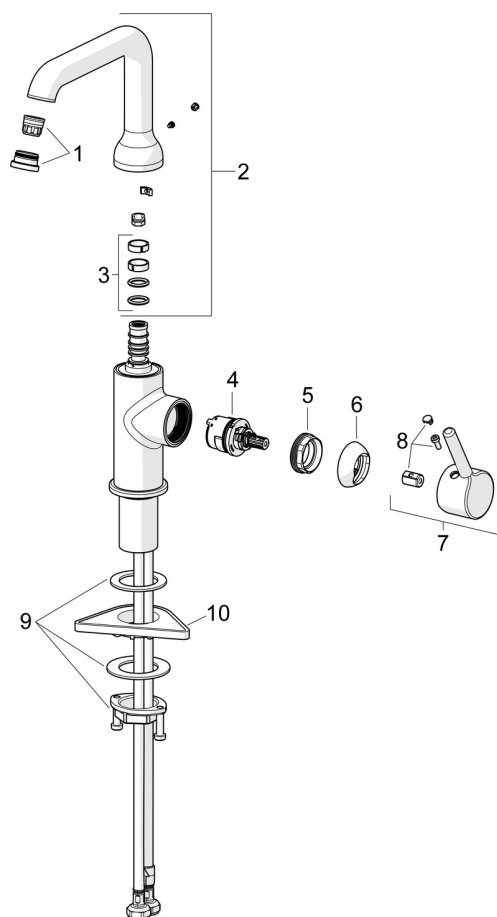
STF sertifikatas	EUFI29-23002169-TH1
KIWA SE	1847
Declaration of conformity	DoC
EPD	S-P-06391

TVARUMAS

EPD module A1-A3 (kg CO2 eq.)	8,83
EPD module A4 (kg CO2 eq.)	0,24
EPD module B7 (kg CO2 eq.)	1854,00
EPD module C2 (kg CO2 eq.)	0,02
EPD module C3 (kg CO2 eq.)	0,02
EPD module C4 (kg CO2 eq.)	0,07
EPD module D (kg CO2 eq.)	-6,28



ATSARGINĖS DALYS



SP2611FH

	Pavadinimas	Kodas
01	Aeratorius ir raktas, PCA 5.7 l/min Chromas	1012273V
02	Aukštos snapelis Chromas	1012339V
03	Snapo tarpinės	198287V
04	Valdančioji kasetė, komplektas, 3.0	1014428V
05	Užspaudimo veržlė, M34x1.5, SW30	1012133V
06	Dangtelis Chromas	1012132V
07	Svirtelė Chromas	1001748V
08	Dekoratyvinis gaubtelis Chromas	1012105V
09	Tvirtinimo komplektas	602629V
10	Pagalbinė plokštelė, 100x60mm	158825