



Style servantkran med sidehendel og svingbar tut i slank design.  
En elegant kran som gir et klassisk uttrykk på baderommet.

Servantkranen gir 6 l/m  
Høy kvalitet  
Produsert i Europa  
Slank design  
Anti-kalk strålesamler for enkel rengjøring

Servantkran som gir komfort

- Benkemontert
- Krom
- Svingbar tut
- CASCADE® - stråle, PCA® strålesamler med konstant vannmengde uavhengig av trykk
- Ettgrephendel, Pinnehendel, Varmt/kaldt symbol
- Temperatur- og mengdebegrener, Justerbar varmtvannsbegrener (ettermonterbar)
- Ø 30 mm kassett
- Fleksible slanger
- DZR messing
- Uten oppløftventil

## TEKNISK DATA

### FLOW ATTRIBUTTER

Vannmengde ved 300 kPa (med vannmengdebegrener)	0.1 l/s
Trykktap (0.1 l/s)	195 kPa

### TEKNISKE EGENSKAPER

Varmtvannsforsyning	max. +70°C
Arbeidstrykk	50 - 1000 kPa
Tilkoblingsstørrelse	G3/8
Projeksjon	147 mm
Tilbakeslagssikring (EN1717)	AA
Materiale	brass

### BESTEMMELSER

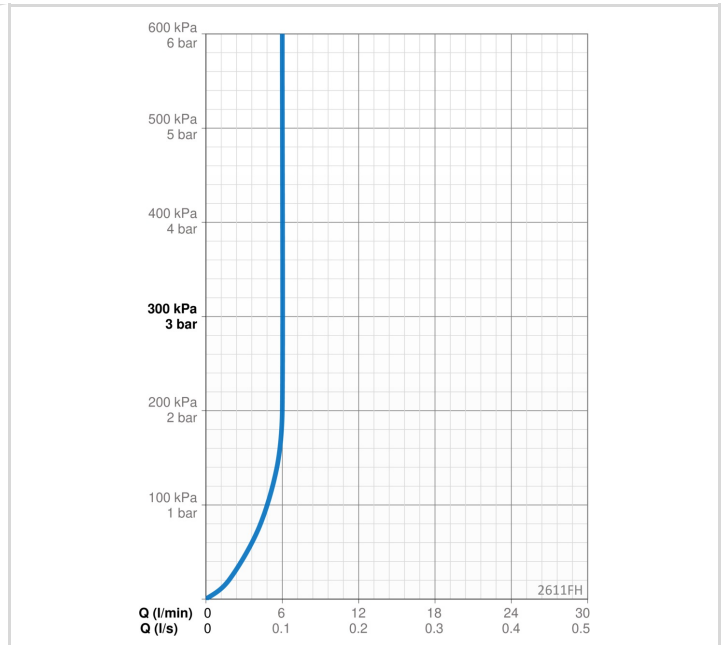
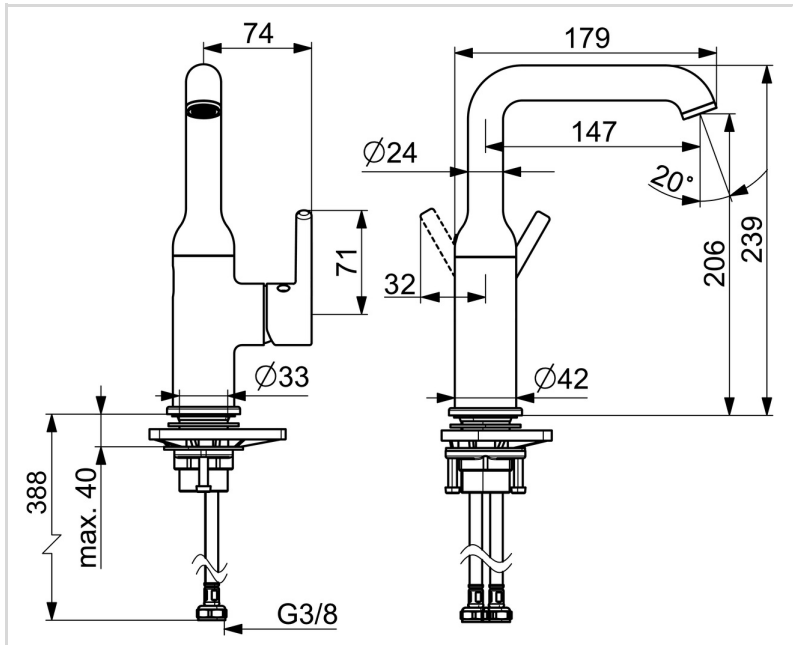
EN Standard	EN 817
Støyklasse	I (ISO 3822)

### GODKJENNINGER OG ERKLÆRINGER

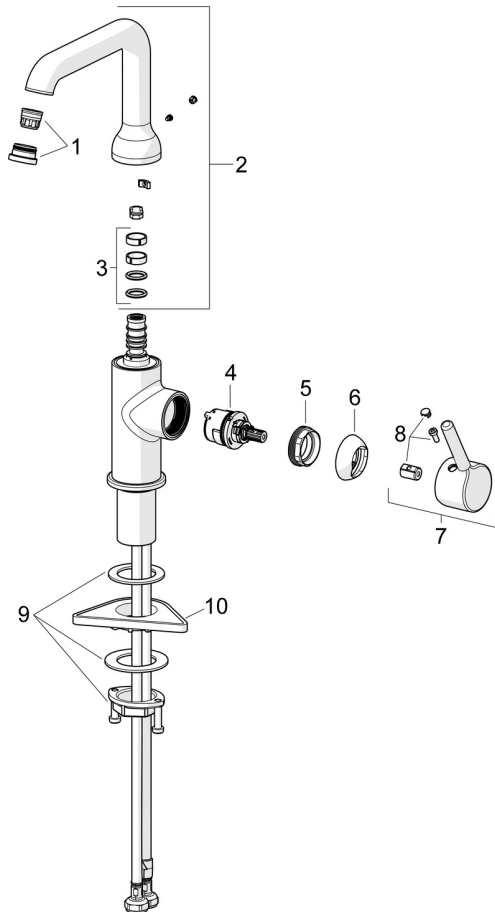
STF Sertifikat	EUFI29-23002169-TH1
KIWA SE	1847
Declaration of conformity	DoC
EPD	S-P-06391

### BÆREKRAFTIGHET

EPD module A1-A3 (kg CO2 eq.)	8,83
EPD module A4 (kg CO2 eq.)	0,24
EPD module B7 (kg CO2 eq.)	1854,00
EPD module C2 (kg CO2 eq.)	0,02
EPD module C3 (kg CO2 eq.)	0,02
EPD module C4 (kg CO2 eq.)	0,07
EPD module D (kg CO2 eq.)	-6,28



## RESERVE DELER



## SP2611FH

	Navn	Kode	NRF
01	Strålesamler og verktøy, PCA 5.7 l/min Krom	1012273V	4205464
02	Høy tut Krom	1012339V	4205465
03	Tetningsringer for tut	198287V	4204903
04	Kassett, 3.0	1014428V	4205471
05	Festemutter for kassett, M34x1.5, SW30	1012133V	4205463
06	Dekkring Krom	1012132V	4205462
07	Hendel Krom	1001748V	4205456
08	Deksel Krom	1012105V	4205461
09	Kranfeste komplett	602629V	4205226
10	Støtteplate, 100x60mm	158825	4204534