



- Montaż powierzchniowy
- Chrom
- Wylewka obrotowa
- Standardowy aerator, PCA® - stałe natężenie przepływu niezależnie od zmian ciśnienia
- Pojedyncza dźwignia/uchwyt, Dźwignia z drążkiem, Symbole Ciepła/Zimna
- Możliwość ograniczenia na głowicy maksymalnej temperatury i przepływu, Regulowany ogranicznik ciepłej wody
- Ceramiczna głowica \varnothing 30 mm do ustawiania przepływu i temperatury
- Elastyczne wężyki
- Mosiądz niskokorozyjny
- Bez zaworu spustowego

DANE TECHNICZNE

CECHY PRZEPŁYWOWE

Natężenie przepływu przy 300 kPa (Z regulatorem przepływu)	0.1 l/s
Spadek ciśnienia dla przepływu (0.1 l/s)	195 kPa

WŁAŚCIWOŚCI TECHNICZNE

Woda ciepła zasilająca	max. +70°C
Ciśnienie robocze	50 - 1000 kPa
Wielkość przyłącza	G3/8
Projection	147 mm
Backflow prevention (EN1717)	AA
Material	Mosiądz

PRZEPISY PRAWNE

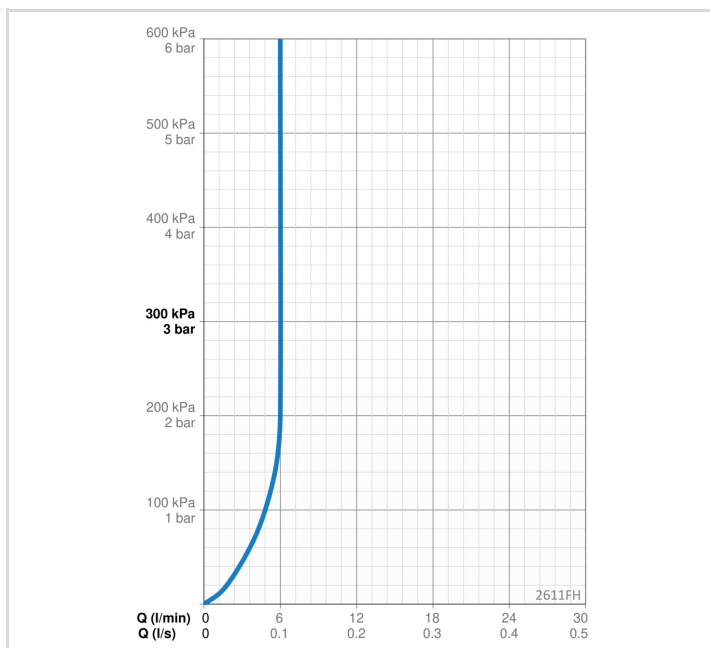
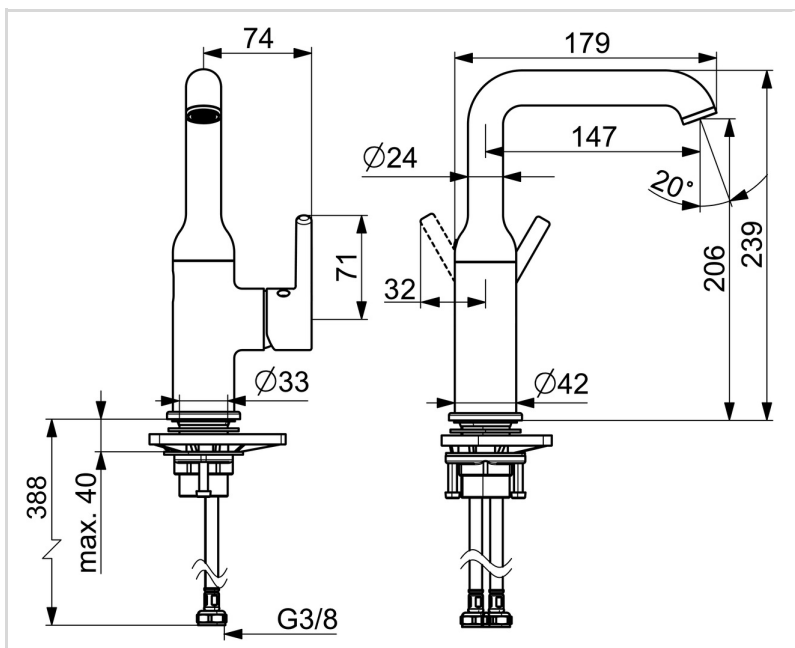
EN standard	EN 817
Klasa głośności	I (ISO 3822)

CERTYFIKATY I DEKLARACJE

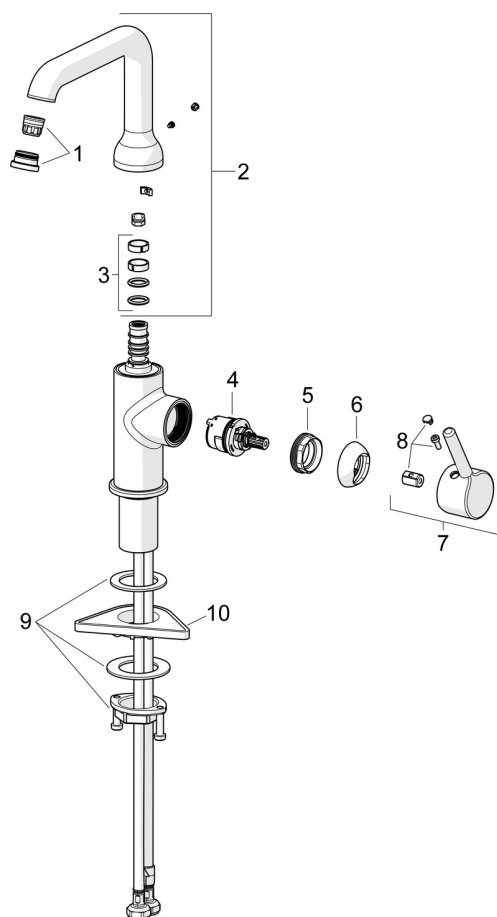
STF certyfikat	EUFI29-23002169-TH1
KIWA SE	1847
Declaration of conformity	DoC
EPD	S-P-06391

ZRÓWNOWAŻONY ROZWÓJ

EPD module A1-A3 (kg CO2 eq.)	8,83
EPD module A4 (kg CO2 eq.)	0,24
EPD module B7 (kg CO2 eq.)	1854,00
EPD module C2 (kg CO2 eq.)	0,02
EPD module C3 (kg CO2 eq.)	0,02
EPD module C4 (kg CO2 eq.)	0,07
EPD module D (kg CO2 eq.)	-6,28



CZĘŚCI ZAMIENNE



SP2611FH

Nazwa	Kod
01 Aerator z kluczem, PCA 5.7 l/min Chrom	1012273V
02 Wysoka wylewka Chrom	1012339V
03 Zestaw uszczelniający do wylewki	198287V
04 Moduł sterujący, 3.0	1014428V
05 Nakrętka mocująca, M34x1.5, SW30	1012133V
06 Nasadka ochronna Chrom	1012132V
07 Dźwignia Chrom	1001748V
08 Osłona Chrom	1012105V
09 Zestaw mocujący	602629V
10 Płyta mocująca, 100x60mm	158825