



2611FHTZ ORAS OPTIMA STYLE HYBRID TVÄTTSTÄLLSBLANDARE, 230/9 V, BLUETOOTH

HYBRIDFUNKTION, PLUG-IN TRANSFORMATOR, BLUETOOTH®

EAN: 6414150099311

Tvättställsblandare med hybridfunktion (ettgrepps- och beröringsfri funktion), kontrollenhet med termostat, svängbar pip 120°, plug-in transformator 230/9VDC. Flödeskontroll 6l/min. Bluetooth-anslutning via Oras App möjlig för enkel justering och övervakning av parametrar. F = flexibla anslutningar.

En HYBRIDBLANDARE är detta rätta valet för alla som vill använda vatten mer bekvämt, hygieniskt, och miljövänligt. Den kombinerar det bästa av två världar: beröringsfri (automatisk) och manuell funktion.



- Bänkmonterad
- Krom
- Svängbar utloppspip
- CASCADE® - stråle, PCA® - konstantflödesstrålsamlare oavsett tryck
- Ettgreppsblandare, Pinnspak, Symboler för Varmt/Kallt
- Möjlighet till spärr för begränsning av temperatur och flöde, Justerbar varmvattenspärr (eftermonterbar)
- ø 30 mm keramisk kassett för flödes- och temperaturkontroll
- Infraröd sensor, Magnetventil, Strömförsörjning, Indikator för lågt batteri
- Flexibel anslutning
- Blandarkroppen är tillverkad i avzinkningshärdig mässing
- Utan lyftventil

TEKNISK DATA

FLÖDESEGENSKAPER

Flöde vid 300 kPa (med flödesbegränsare)	0.1 l/s
Tryckfall vid flöde (0.1 l/s)	195 kPa

TEKNISKA EGENSKAPER

Varmvattenanslutning	max. +70°C
Arbetsstryck	100 - 1000 kPa
Anslutning, mått	G3/8
Projection	147 mm
Backflow prevention (EN1717)	EB
Material	Mässing

PROGRAMINSTÄLLNINGAR

Automatisk spolning	off (off/1-120 h)
Automatisk spolningsperiod	30 s (1-1800 s)
Max. flödestid	10 s (1-1800s)

ELEKTRONISKA EGENSKAPER

El-anslutning	230 / 9 V
Bluetooth version	5.x (D060576)

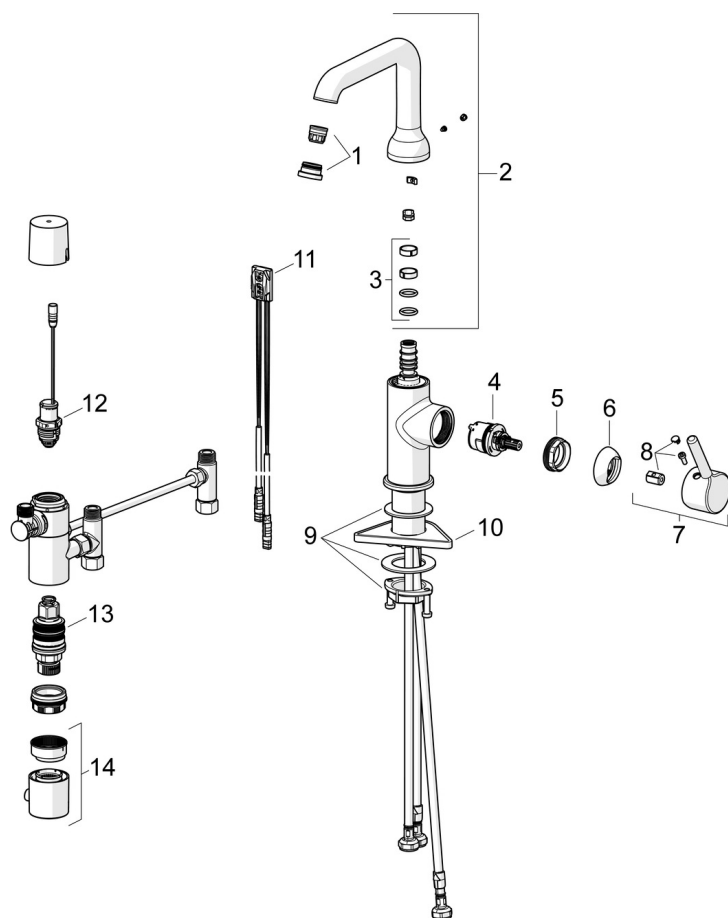
BESTÄMMELSER

EU Direktiv	CE Radio Equipment Directive 2014/53/EU , Low Voltage Directive 2014/35/EU , EMC Directive 2014/30/EU , RoHS Directive 2011/65/EU
EN standard	EN 817, EN 15091, ETSI EN 301 489-1 V1.9.2 , ETSI EN 300 328 v2.2.2, EN 18031-1, EN 61000-6-1:2007 , EN 61000-6-3:2007+A1:2011+AC:2012 , EN 60335-1:2012+A11+A13+A14+A15:2021, Part 19.11.4
Ljudklass	I (ISO 3822)
Kapslingsklass	IP 55

GODKÄNNANDEN OCH CERTIFIKAT

STF certifikat	EUF129-23002169-TH2
KIWA SE	1887
Declaration of conformity	RED
EPD	S-P-07818

RESERVDELAR



SP2617FHZ

	Namn	Kod	RSK
01	Strålsamlare och nyckel, PCA 5.7 l/min Krom	1012273V	8280003
02	Hög utloppspip Krom	1012339V	8441002
03	Tätningsserie för utloppspip	198287V	8446425
04	Reglerinsats, 3.0	1014428V	8387010
05	Fästmutter, M34x1.5, SW30	1012133V	8387014
06	Skyddskåpa Krom	1012132V	8387012
07	Spak Krom	1001748V	8387015
08	Täckbricka Krom	1012105V	8387013
09	Monteringssats	602629V	
10	Stödskena, 100x60mm	158825	8347884
11	Sensor, 3/9 V, Bluetooth	1014212V	8398005
12	Pilotventil, 3 V	601884V-F	8394063
13	Termostat/reglerkassett	178780V	8592310
14	Temperaturratt Krom	602062V	8397000
N.I.	Batteri, (2x) 1.5 V AA Lithium	600599V	8443259