



2611FHZ-33 ORAS OPTIMA STYLE HYBRID VALAMUSEGISTI, 3 V, BLUETOOTH

HÜBRIIDSEGISTI, PATAREITOIDE, BLUETOOTH®

EAN: 6414150102530 static.oras.com/2611FHZ-33

Hübriidsegisti. Pööratav jooksutoru. Seadistatav rakendusega ORAS360. Temperatuuri ja vee vooluhulga piiramise võimalus seadeosast. Patareitoide (2 x AA 1,5V Lithium). Võimalus muuta võrgutoiteliseks läbi 230/9V püsialaldi Oras 290007 või pistikalaldi Oras 199550. Alaldid ei sisaldu komplektis. F = painduvad ühendustorud.



- Tööpinnale paigaldatav
- Matt must
- Pööratav jooksutoru
- Õhustatud veesammas, Vooluhulga piirajaga õhusti
- Üks kahv, Pulgakujuline, Kuuma/külma sümbolid
- Temperatuuri ja vee vooluhulga piiramise võimalus seadeosast, Temperatuuri piiramise võimalus
- Ø 30 mm keraamiline seadeosa
- Infrapunasensor, Magnetventiil, Patarei tühjenemise indikaator
- Painduvad ühendustorud
- Tsingikaokindel messing
- Ilma põhjaklapita

TEHNILISED ANDMED

VOOLUHULK

Normvooluhulk 300 kPa (vooluhulga piirajaga)	0.1 l/s
Rõhukadu vooluhulgal (0.1 l/s)	195 kPa

TEHNILISED OMADUSED

Kuum vesi	max. +70°C
Kasutussurve	100 - 1000 kPa
Ühenduse mõõt	G3/8
Tööulatus	147 mm
Tagasivoolu kaitse (EN1717)	EB
Materjal	Messing

TARKVARASEADED

Automaatloputus	off (off/1-120 h)
Automaatloputuse periood	30 s (1-1800 s)
Maksimaalne vee vooluaja pikkus	10 s (1-1800s)

ELEKTROONIKA

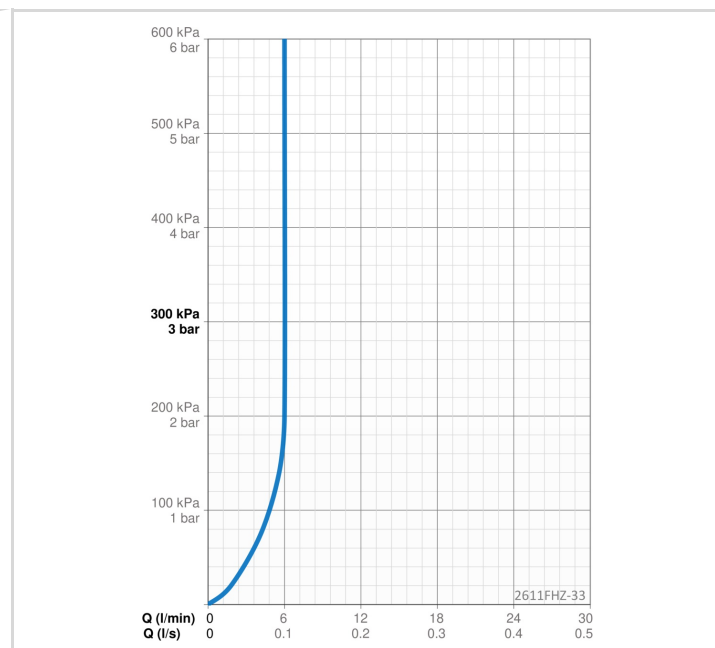
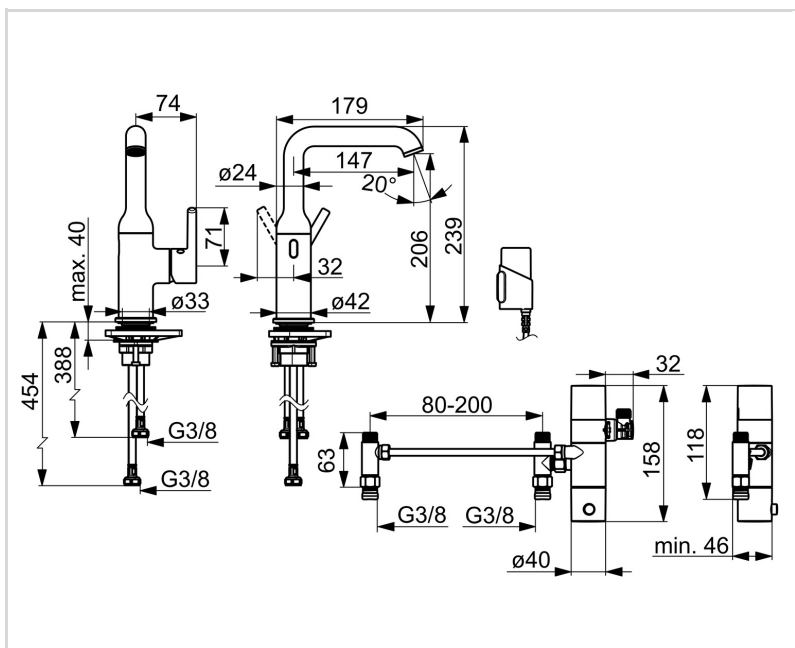
Patarei	AA 1.5 V Lithium x 2
Bluetooth version	5.x (D060576)

MÄÄRUSED

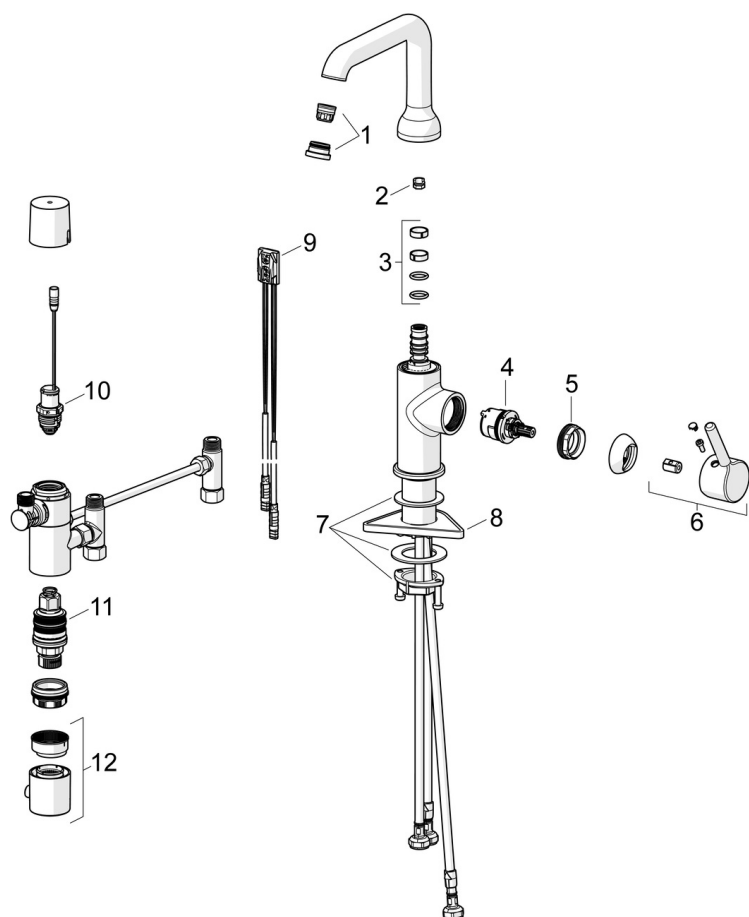
EU Direktiiv	CE Radio Equipment Directive 2014/53/EU , Low Voltage Directive 2014/35/EU , EMC Directive 2014/30/EU , RoHS Directive 2011/65/EU
EN standard	EN 817, EN 15091, ETSI EN 301 489-1 V1.9.2 , ETSI EN 300 328 v2.2.2, EN 18031-1, EN 61000-6-1:2007 , EN 61000-6-3:2007+A1:2011+AC:2012 , EN 60335-1:2012+A11+A13+A14+A15:2021, Part 19.11.4
Hääleklass	I (ISO 3822)
Kaitseklass	IP 55

HEAKSKIIDUD JA DEKLARATSIOID

STF-sertifikaat	EUFI29-23002169-TH2
KIWA SE	1887
Declaration of conformity	RED



VARUOSAD



SP2617FHZ-33

Nimetus	Kood
01 Õhusti ja võti, PCA 1.5 gpm Matt must	1012273V-33
02 Jooksutoru pöördnurga piiraja, 120°	159670/10
03 Tihendid	198287V
04 Seadeosa, 3.0	1014428V
05 Pingutusmutter, M34x1.5, SW30	1012133V
06 Kahv Matt must	1001748V-33
07 Kinnituskomplekt	602629V
08 Tugiplaat, 100x60mm	158825
09 Sensor, 3/9 V, Bluetooth	1014212V
10 Juhtventiil, 3 V	601884V-F
11 Termostaat/seadeosa	178780V
12 Temperatuuriseadekahv Kroom	602062V
N.I. Patarei, (2x) 1.5 V AA Lithium	600599V