



2611FHZ ORAS OPTIMA STYLE HYBRID VALAMUSEGISTI, 3 V, BLUETOOTH

HÜBRIIDSEGISTI, PATAREITOIDE, BLUETOOTH®

EAN: 6414150099267 static.oras.com/2611FHZ

Hübriidsegisti. Pööratav jooksutoru. Seadistatav rakendusega ORAS360. Temperatuuri ja vee vooluhulga piiramise võimalus seadeosast. Patareitoide (2 x AA 1,5V Lithium). Võimalus muuta võrgutoiteliseks läbi 230/9V püsialaldi Oras 290007 või pistikalaldi Oras 199550. Alaldid ei sisaldu komplektis. F = painduvad ühendustorud.



- Tööpinnale paigaldatav
- Kroom
- Pööratav jooksutoru
- Õhustatud veesammas, Vooluhulga piirajaga õhusti
- Üks kahv, Pulgakujuline, Kuuma/külma sümbolid
- Temperatuuri ja vee vooluhulga piiramise võimalus seadeosast, Temperatuuri piiramise võimalus
- Ø 30 mm keraamiline seadeosa
- Infrapunasensor, Magnetventiil, Patarei tühjenemise indikaator
- Painduvad ühendustorud
- Tsingikaokindel messing
- Ilma põhjaklapita

TEHNILISED ANDMED

VOOLUHULK

Normvooluhulk 300 kPa (vooluhulga piirajaga)	0.1 l/s
Rõhukadu vooluhulgal (0.1 l/s)	195 kPa

TEHNILISED OMADUSED

Kuum vesi	max. +70°C
Kasutussurve	100 - 1000 kPa
Ühenduse mõõt	G3/8
Tööulatus	147 mm
Tagasivoolu kaitse (EN1717)	EB
Materjal	Messing

TARKVARASEADED

Automaatloputus	off (off/1-120 h)
Automaatloputuse periood	30 s (1-1800 s)
Maksimaalne vee vooluaja pikkus	10 s (1-1800s)

ELEKTROONIKA

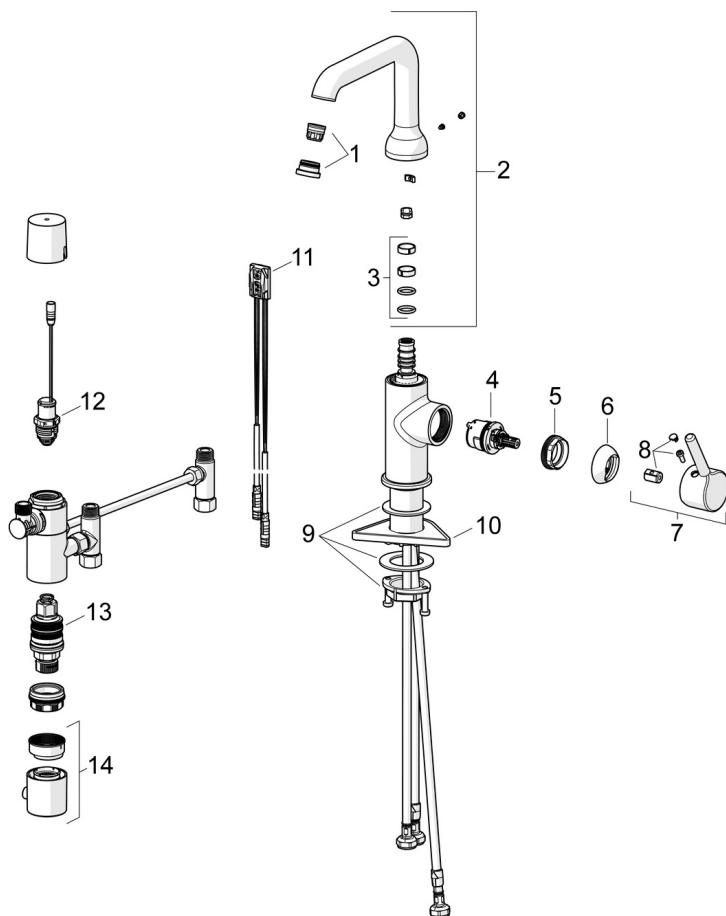
Patarei	AA 1.5 V Lithium x 2
Bluetooth version	5.x (D060576)

MÄÄRUSED

EU Direktiiv	CE Radio Equipment Directive 2014/53/EU , Low Voltage Directive 2014/35/EU , EMC Directive 2014/30/EU , RoHS Directive 2011/65/EU
EN standard	EN 817, EN 15091, ETSI EN 301 489-1 V1.9.2 , ETSI EN 300 328 v2.2.2, EN 18031-1, EN 61000-6-1:2007 , EN 61000-6-3:2007+A1:2011+AC:2012 , EN 60335-1:2012+A11+A13+A14+A15:2021, Part 19.11.4
Hääleklass	I (ISO 3822)
Kaitseklass	IP 55

HEAKSKIIDUD JA DEKLARATSIOID

STF-sertifikaat	EUFI29-23002169-TH2
KIWA SE	1887
Declaration of conformity	RED
EPD	S-P-07818



SP2617FHZ

	Nimetus	Kood
01	Õhusti ja võti, PCA 5.7 l/min Kroom	1012273V
02	Jooksutoru Kroom	1012339V
03	Tihendid	198287V
04	Seadeosa, 3.0	1014428V
05	Pingutusmutter, M34x1.5, SW30	1012133V
06	Kaitsekate Kroom	1012132V
07	Kahv Kroom	1001748V
08	Märknaast Kroom	1012105V
09	Kinnituskomplekt	602629V
10	Tugiplat, 100x60mm	158825
11	Sensor, 3/9 V, Bluetooth	1014212V
12	Juhtventiil, 3 V	601884V-F
13	Termostaat/seadeosa	178780V
14	Temperatuuriseadekahv Kroom	602062V
N.I.	Patarei, (2x) 1.5 V AA Lithium	600599V