

2612F-105 ORAS OPTIMA ECO BATERIA UMYWALKOWA

JEDNOUCHWYTOWA, BIDEKTA

EAN: 6414150102394 static.oras.com/2612F-105



- ECO Building
- Montaż powierzchniowy
- Chrom
- Stała wylewka
- PCA® - stałe natężenie przepływu niezależnie od zmian ciśnienia
- Pojedyncza dźwignia/uchwyt, Symbole Ciepła/Zimna
- Słuchawka prysznicowa, Uchwyt natrysku, Wąż natrysku (1750 mm)
- Słuchawka prysznicowa Bidetta
- Możliwość ograniczenia na głowicy maksymalnej temperatury i przepływu
- Ceramiczna głowica \varnothing 30 mm do ustawiania przepływu i temperatury
- Elastyczne wężyki
- Mosiądz niskokorozyjny, System montażu 3S
- Bez zaworu spustowego
- 1 rodzaj strumienia

DANE TECHNICZNE

CECHY PRZEPIYWOWE

Natężenie przepływu przy 300 kPa (Z regulatorem przepływu) **0.07 l/s**

WŁAŚCIWOŚCI TECHNICZNE

Woda ciepła zasilająca **max. +70°C**
 Ciśnienie robocze **50 - 1000 kPa**
 Wielkość przyłącza **G3/8**
 Projection **109 mm**
 Backflow prevention (EN1717) **HC**
 Material **Mosiądz**

PRZEPISY PRAWNE

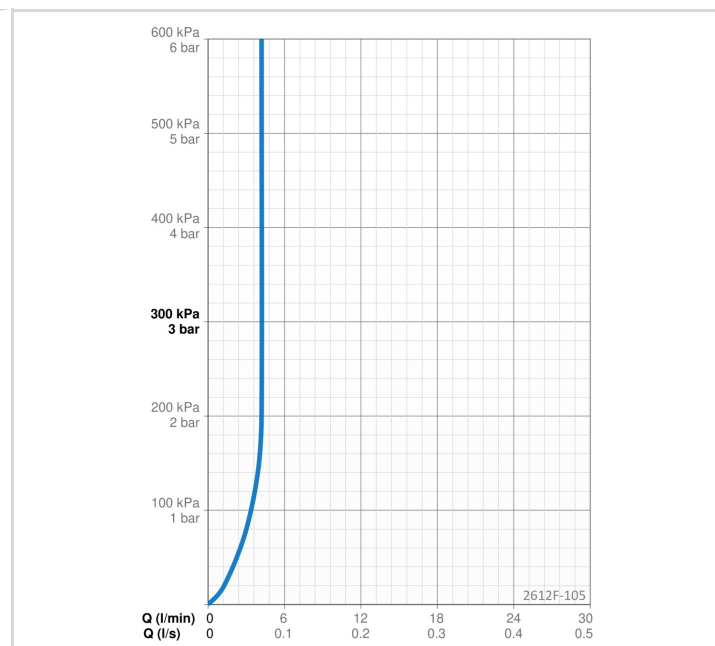
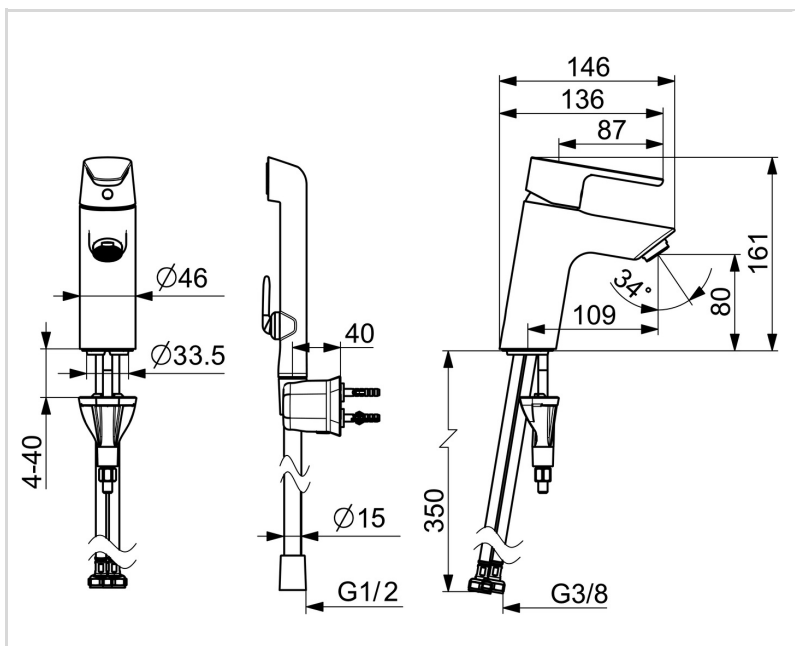
EN standard **EN 817**
 Klasa głośności **I (ISO 3822)**

CERTYFIKATY I DEKLARACJE

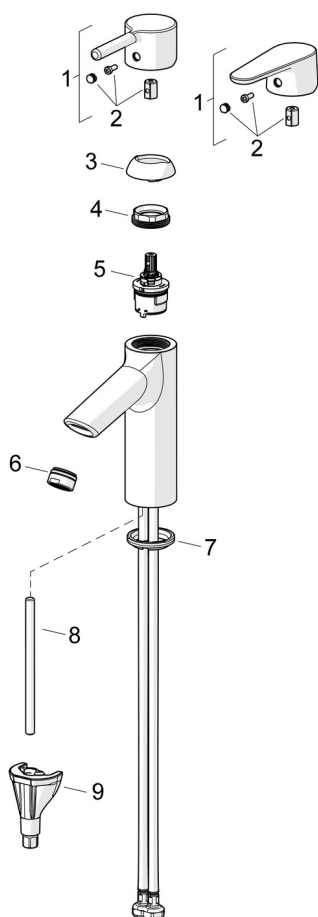
STF certyfikat **EUFI29-23002169-TH1**
 Declaration of conformity **DoC**
 EPD **S-P-06391**

ZRÓWNOWAŻONY ROZWÓJ

EPD module A1-A3 (kg CO2 eq.) **9,65**
 EPD module A4 (kg CO2 eq.) **0,27**
 EPD module B7 (kg CO2 eq.) **1297,80**
 EPD module C2 (kg CO2 eq.) **0,02**
 EPD module C3 (kg CO2 eq.) **0,02**
 EPD module C4 (kg CO2 eq.) **0,07**
 EPD module D (kg CO2 eq.) **-6,86**



CZĘŚCI ZAMIENNE



SP2610F-GB

Nazwa	Kod
01 Dźwignia Chrom	1010312V
01 Dźwignia Chrom	1011999V
02 Osłona Chrom	1012105V
03 Nasadka ochronna Chrom	1012421V
04 Nakrętka mocująca, M34x1.5, SW30	1012133V
05 Moduł sterujący, 3.0	1014428V
06 Aerator, M24x1, -105	601166V
07 Uszczelka	1002371V
08 Śruba mocująca, M8x1, L=130	1000780V
09 Zestaw mocujący	602610V