



2612F-105 ORAS OPTIMA ECO TVÄTTSTÄLLSBLANDARE

ETTGREPPSBLANDARE, BIDETTA

EAN: 6414150102394



- ECO Building
- Bänkmonterad
- Krom
- Fast utloppspip
- PCA® - konstantflödesstrålsamlare oavsett tryck
- Ettgreppsblandare, Symboler för Varmt/Kallt
- Handdusch, Fäste för handdusch, Duschslang (1750 mm)
- Bidetta handdusch
- Möjlighet till spärr för begränsning av temperatur och flöde
- Ø 30 mm keramisk kassett för flödes- och temperaturkontroll
- Flexibel anslutning
- Blandarkroppen är tillverkad i avzinkningshårdig mässing, Oras 3S-Installation för snabb, säker och enkel montering
- Utan lyftventil
- 1 strålläge

TEKNISK DATA

FLÖDESEGENSKAPER

Flöde vid 300 kPa (med flödesbegränsare) **0.07 l/s**

TEKNISKA EGENSKAPER

Varmvattenanslutning **max. +70°C**
Arbetstryck **50 - 1000 kPa**
Anslutning, mått **G3/8**
Projection **109 mm**
Backflow prevention (EN1717) **HC**
Material **Mässing**

BESTÄMMELSER

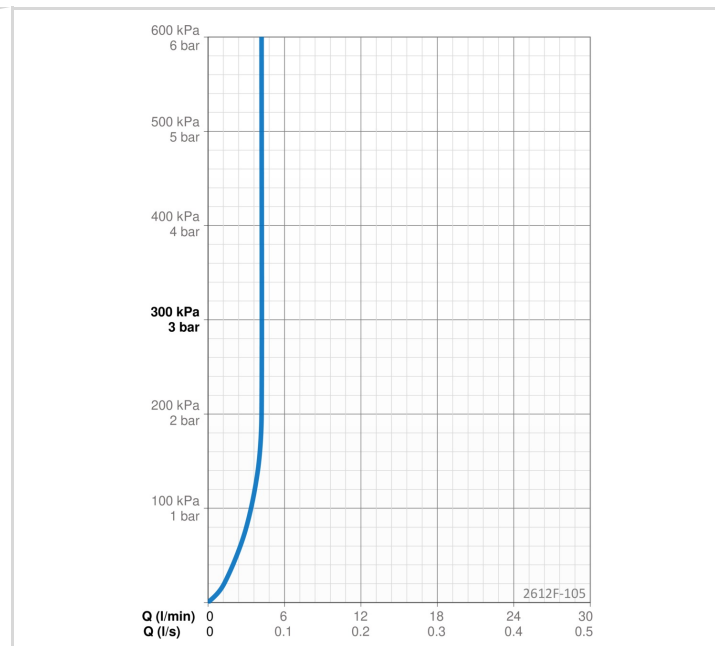
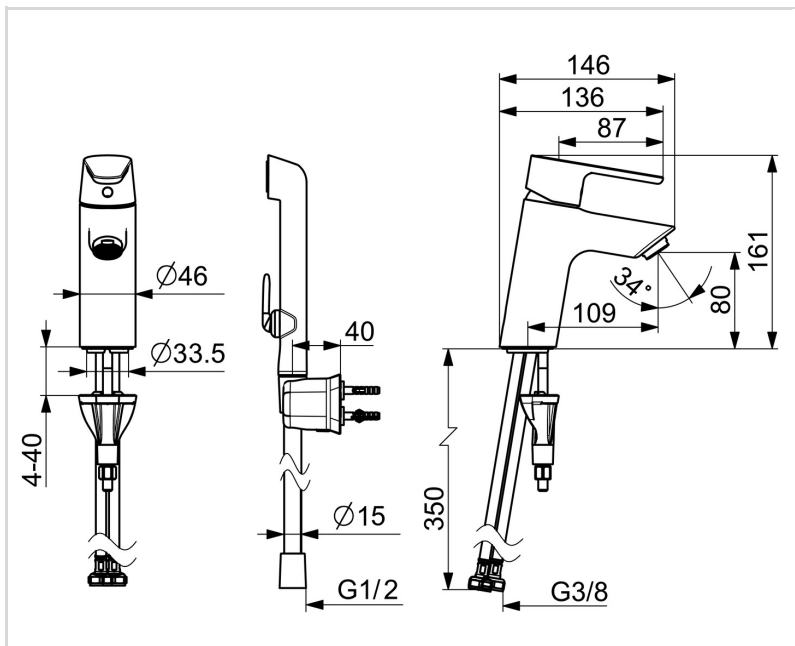
EN standard **EN 817**
Ljudklass **I (ISO 3822)**

GODKÄNNANDEN OCH CERTIFIKAT

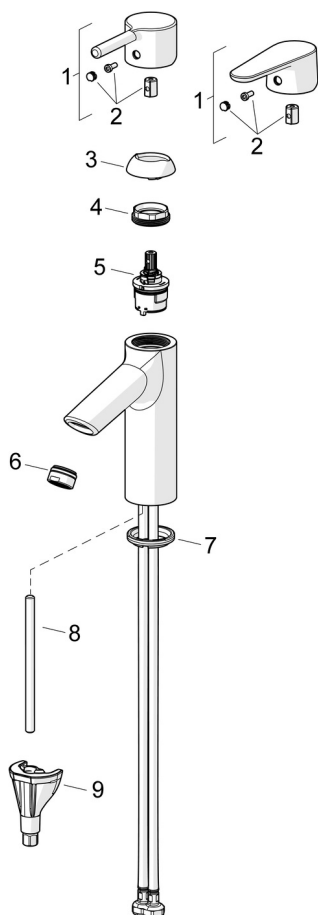
STF certifikat **EUFI29-23002169-TH1**
Declaration of conformity **DoC**
EPD **S-P-06391**

HÅLLBARHET

EPD module A1-A3 (kg CO2 eq.) **9,65**
EPD module A4 (kg CO2 eq.) **0,27**
EPD module B7 (kg CO2 eq.) **1297,80**
EPD module C2 (kg CO2 eq.) **0,02**
EPD module C3 (kg CO2 eq.) **0,02**
EPD module C4 (kg CO2 eq.) **0,07**
EPD module D (kg CO2 eq.) **-6,86**



RESERVDLAR



SP2610F-GB

	Namn	Kod	RSK
01	Spak Krom	1010312V	8387016
01	Spak Krom	1011999V	8387017
02	Täckbricka Krom	1012105V	8387013
03	Skyddskåpa Krom	1012421V	8387011
04	Fästmutter, M34x1.5, SW30	1012133V	8387014
05	Reglerinsats, 3.0	1014428V	8387010
06	Strålsamlare, M24x1, -105	601166V	
07	Bottentätning	1002371V	
08	Monteringsbult, M8x1, L=130	1000780V	
09	Monteringssats	602610V	8393996