



Tvättställsblandare med en användarvänlig spak samt självstängande Bidetta handdusch, slang och väggfäste. Bygger på Oras 3.0 kassett med inbyggd flödes- och temperaturspär. Flödeskontroll 6l/min. Oras 3S-Installation för snabb och enkel montering. Avzinkningshårdig 4MS DZR mässing. F = flexibla anslutningar.

Nya Oras Optima är den perfekta lösningen för varje badrum. Professionell kvalitet som du alltid kan lita på, oavsett vilka behov du har. Hållbar och långvarig i både design och livslängd, den här blandaren kommer att ge dig glädje och pålitlighet i många år framöver. Funktionella lösningar och dedikerade detaljer erbjuder en ny användarupplevelse.

Oras matt black edition. Blandaren är belagd med en Nano-keramisk Coating som ger en extrem slitstark och motståndskraftig yta. Beläggningen är vattenavvisande och beskyddar färgen från UV strålar så att den håller sig lika fin år efter år. Kräver minimalt med underhåll.

- Bänkmonterad
- Matt svart
- Fast utloppspip
- PCA® - konstantflödesstrålsamlare oavsett tryck
- Ettgreppsblandare, Symboler för Varmt/Kallt
- Handdusch, Fäste för handdusch, Duschslang (1750 mm)
- Bidetta handdusch
- Möjlighet till spärr för begränsning av temperatur och flöde
- ø 30 mm keramisk kassett för flödes- och temperaturkontroll
- Flexibel anslutning
- Blandarkroppen är tillverkad i avzinkningshårdig mässing, Oras 3S-Installation för snabb, säker och enkel montering
- Utan lyftventil
- 1 strålläge

TEKNISK DATA

FLÖDESEGENSKAPER

Flöde vid 300 kPa (med flödesbegränsare)	0.1 l/s
Tryckfall vid flöde (0.1 l/s)	210 kPa

TEKNISKA EGENSKAPER

Varmvattenanslutning	max. +70°C
Arbetsstryck	50 - 1000 kPa
Anslutning, mått	G3/8
Projection	109 mm
Backflow prevention (EN1717)	HC
Material	Mässing

BESTÄMMELSER

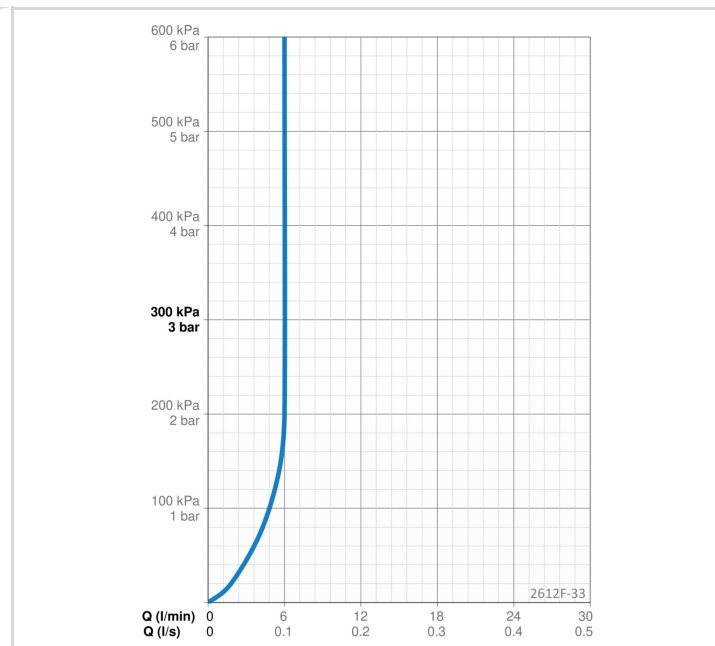
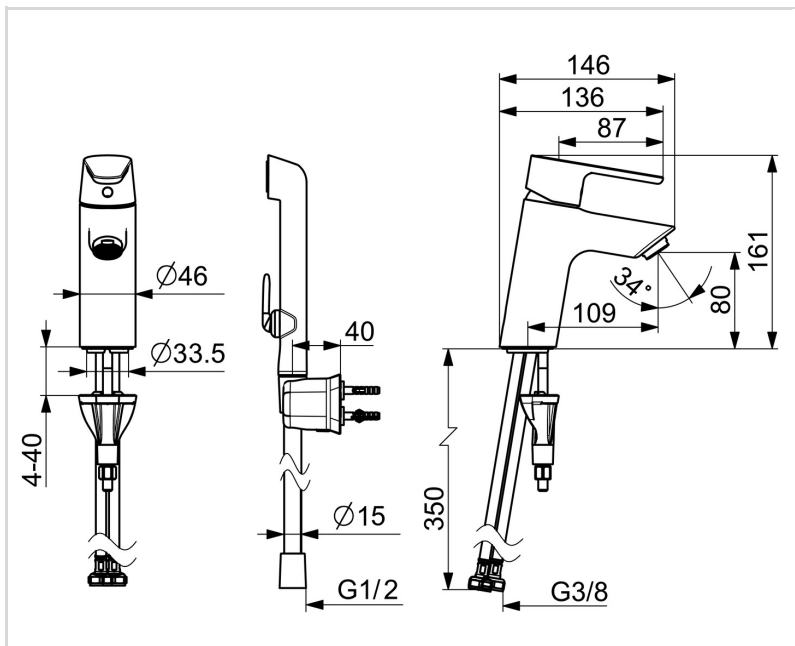
EN standard	EN 817
Ljudklass	I (ISO 3822)

GODKÄNNANDEN OCH CERTIFIKAT

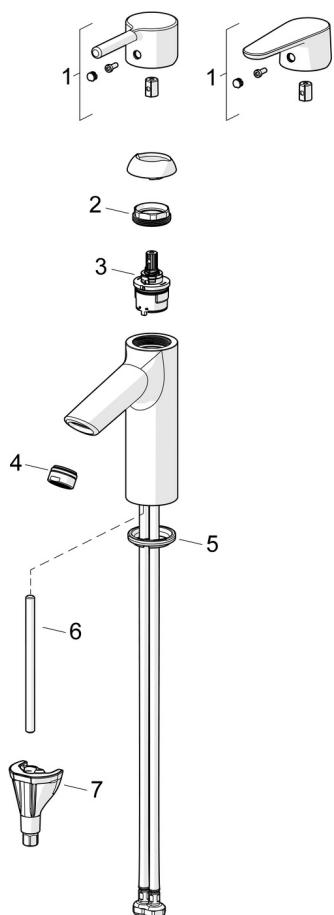
STF certifikat	EUF129-23002169-TH1
Declaration of conformity	DoC
EPD	S-P-06391

HÅLLBARHET

EPD module A1-A3 (kg CO2 eq.)	9,64
EPD module A4 (kg CO2 eq.)	0,27
EPD module B7 (kg CO2 eq.)	1854,00
EPD module C2 (kg CO2 eq.)	0,02
EPD module C3 (kg CO2 eq.)	0,02
EPD module C4 (kg CO2 eq.)	0,07
EPD module D (kg CO2 eq.)	-6,86



RESERVDLAR



SP2610F-33

	Namn	Kod	RSK
01	Spak Matt svart	1010312V-33	8387236
01	Spak Matt svart	1011999V-33	8387235
02	Fästmutter, M34x1.5, SW30	1012133V	8387014
03	Reglerinsats, 3.0	1014428V	8387010
04	Strålsamlare, STD M24x1 HC PCA 6 l/min Matt svart	1018459V-33	8280060
05	Bottentätning	1002371V	
06	Monteringsbult, M8x1, L=130	1000780V	
07	Monteringsatts	602610V	8393996