



2612F ORAS OPTIMA TVÄTTSTÄLLSBLANDARE

ETTGREPPSBLANDARE, BIDECCA

EAN: 6414150099175

RSK: 8275006 static.oras.com/2612F



Tvättställsblandare med en användarvänlig spak samt självstängande Bidetta handdusch, slang och väggfäste. Bygger på Oras 3.0 kassett med inbyggd flödes och temperaturspär. Flödeskontroll 6l/min. Oras 3S-Installation för snabb och enkel montering. Avzinkningshårdig 4MS DZR mässing. F = flexibla anslutningar.

Nya Oras Optima är den perfekta lösningen för varje badrum. Professionell kvalitet som du alltid kan lita på, oavsett vilka behov du har. Hållbar och långvarig i både design och livslängd, den här blandaren kommer att ge dig glädje och pålitlighet i många år framöver. Funktionella lösningar och dedikerade detaljer erbjuder en ny användarupplevelse.

- Bänkmonterad
- Krom
- Fast utloppspip
- PCA® - konstantflödesstrålsamlare oavsett tryck
- Ettgreppsblandare, Symboler för Varmt/Kallt
- Handdusch, Fäste för handdusch, Duschslang (1750 mm)
- Bidetta handdusch
- Möjlighet till spärr för begränsning av temperatur och flöde
- Ø 30 mm keramisk kassett för flödes- och temperaturkontroll
- Flexibel anslutning
- Blandarkroppen är tillverkad i avzinkningshårdig mässing, Oras 3S-Installation för snabb, säker och enkel montering
- Utan lyftventil
- 1 strålläge

TEKNISK DATA

FLÖDESEGENSKAPER

Flöde vid 300 kPa (med flödesbegränsare)	0.1 l/s
Tryckfall vid flöde (0.1 l/s)	210 kPa

TEKNISKA EGENSKAPER

Varmvattenanslutning	max. +70°C
Arbetsstryck	50 - 1000 kPa
Anslutning, mått	G3/8
Projection	109 mm
Backflow prevention (EN1717)	HC
Material	Mässing

BESTÄMMELSER

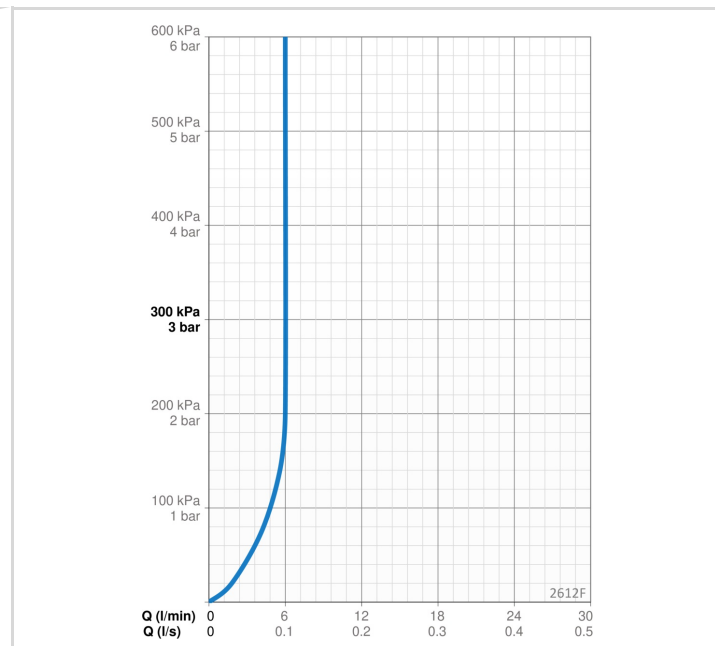
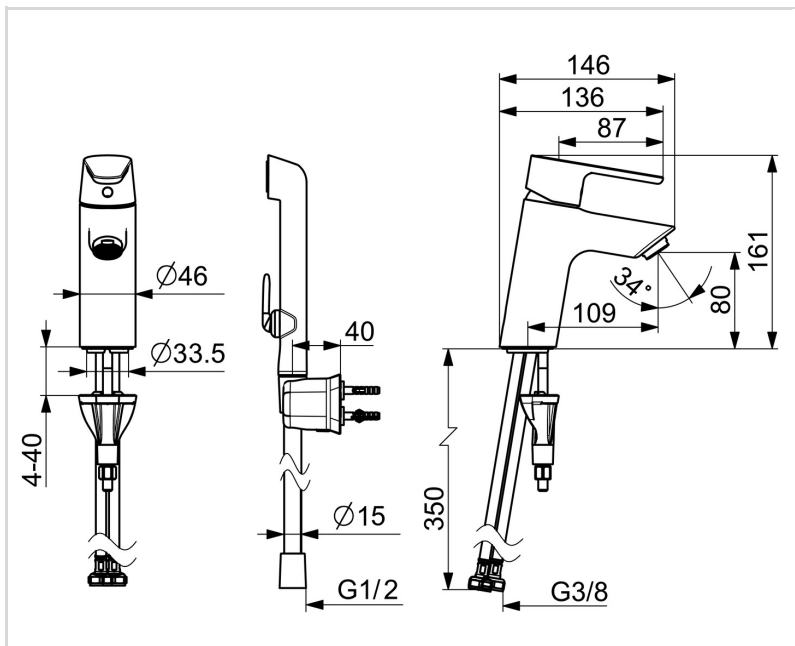
EN standard	EN 817
Ljudklass	I (ISO 3822)

GODKÄNNANDEN OCH CERTIFIKAT

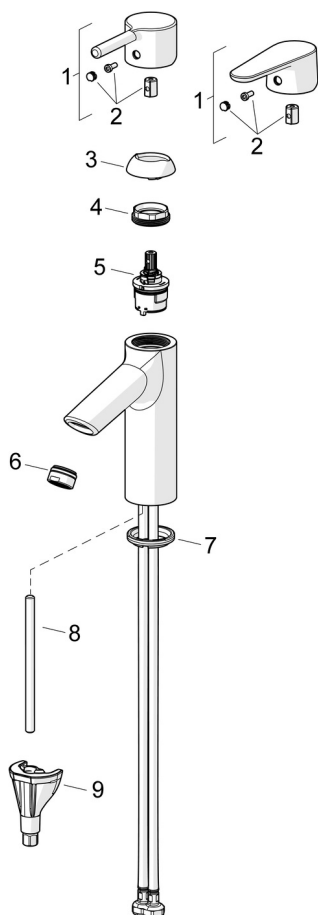
STF certifikat	EUFI29-23002169-TH1
Declaration of conformity	DoC
EPD	S-P-06391

HÅLLBARHET

EPD module A1-A3 (kg CO2 eq.)	9,68
EPD module A4 (kg CO2 eq.)	0,27
EPD module B7 (kg CO2 eq.)	1854,00
EPD module C2 (kg CO2 eq.)	0,02
EPD module C3 (kg CO2 eq.)	0,02
EPD module C4 (kg CO2 eq.)	0,08
EPD module D (kg CO2 eq.)	-6,88



RESERVDLAR



SP2610F

	Namn	Kod	RSK
01	Spak Krom	1010312V	8387016
01	Spak Krom	1011999V	8387017
02	Täckbricka Krom	1012105V	8387013
03	Skyddskåpa Krom	1012421V	8387011
04	Fästmutter, M34x1.5, SW30	1012133V	8387014
05	Reglerinsats, 3.0	1014428V	8387010
06	Strålsamlare, M24x1, 6 l/min Krom	601974V	
07	Böttentätning	1002371V	
08	Monteringsbult, M8x1, L=130	1000780V	
09	Monteringsatts	602610V	8393996