



Jäik jooksutoru. Keraamiline seadeosa Ø 3.0 mm. Temperatuuri ja vee vooluhulga piiramise võimalus seadeosast. Komplektis Bluetoothühilduvusega patareitoiteline kaugjuhitav Smart Bidetta käsidušš (2 x AA 1,5V Lithium), seinapealse kinnitusega käsidušioidik (CR 2450 3V), dušivoolik. F = painduvad ühendustorud.

- Tööpinnale paigaldatav
- Kroom
- Jäik jooksutoru
- Õhustatud veesammas, Vooluhulga piirajaga õhusti
- Üks kahv, Pulgakujuline, Kuuma/külma sümbolid
- Käsidušš, Dušioidik, Dušivoolik (1750 mm)
- Kaugjuhitav Smart Bidetta käsidušš
- Temperatuuri ja vee vooluhulga piiramise võimalus seadeosast, Temperatuuri piiramise võimalus
- Ø 30 mm keraamiline seadeosa
- Magnetventiil
- Painduvad ühendustorud
- Tsingikaokindel messing
- Ilma põhjaklapita
- 1-pihustusrežiim

TEHNILISED ANDMED

VOOLUHULK

Normvooluhulk 300 kPa (vooluhulga piirajaga)

0.1 l/s

Rõhukadu vooluhulgal (0.1 l/s)

195 kPa

TEHNILISED OMADUSED

Kuum vesi

max. +70°C

Kasutussurve

100 - 1000 kPa

Ühenduse mõõt

G3/8

Tööulatus

133 mm

Tagasivoolu kaitse (EN1717)

EB

Materjal

Messing

TARKVARASEADED

Automaatloputus

off (off/1-120 h)

Automaatloputuse periood

30 s (1-1800 s)

ELEKTROONIKA

Patarei

AA 1.5 V Lithium x 2, CR 2450 3 V

Bluetooth version

5.x (D060577)

MÄÄRUSED

EU Direktiiv

CE Radio Equipment Directive 2014/53/EU , Low Voltage Directive 2014/35/EU , EMC Directive 2014/30/EU , RoHS Directive 2011/65/EU

EN standard

EN 817, ETSI EN 301 489-1 V1.9.2 , ETSI EN 300 328 v2.2.2, EN 18031-1, EN 61000-6-1:2007 , EN 61000-6-3:2007+A1:2011+AC:2012 , EN 60335-1:2012+A11+A13+A1+A14+A2+A15:2021, Part 19.11.4

Hääleklass

I (ISO 3822)

Kaitseklass

IP 55

HEAKSKIIDUD JA DEKLARATSIOID

STF-sertifikaat

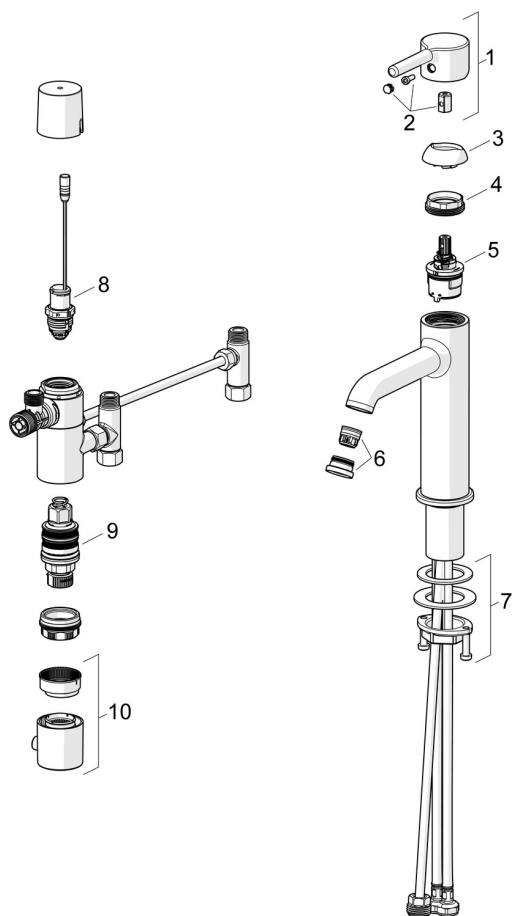
EUFI29-23002169-TH1

Declaration of conformity

RED

EPD

S-P-07818



SP2613FH

	Nimetus	Kood
01	Kahv Kroom	1012011V
02	Märknaast Kroom	1012105V
03	Kaitsekate Kroom	1012132V
04	Pingutusmutter, M34x1.5, SW30	1012133V
05	Seadeosa, 3.0	1014428V
06	Õhusti ja võti, PCA 5.7 l/min Kroom	1012273V
07	Kinnituskomplekt	602629V
08	Juhtventiil, 3 V	601884V-F
09	Termostaat/seadeosa	178780V
10	Temperatuuriseadekahv Kroom	602062V