



2617FHZ ORAS OPTIMA STYLE HYBRID PESUALLASHANA, 3 V, BLUETOOTH

HYBRIDI, BIDETTA, PARISTOKÄYTTÖINEN, BLUETOOTH®

EAN: 6414150099328

Pesuallashana joka toimii sekä kosketusvapaasti että viputoimisena. Hanassa on korkea, kääntyvä juoksuputki, etäkäytettävä Smart Bidetta -käsisuihku, puikkomainen sivuvipu ja joustavat kytkentäputket. Virtaama 6 l / min. Paristokäyttöinen 3 V. Bluetooth-yhteyden ansiosta hanan asetuksia on helppo seurata ja muuttaa.

Tämä kauniisti muotoiltu moderni klassikko nostaa minkä tahansa kylpyhuoneen uudelle tasolle. Elegantti siluetti ja sirot muodot tekevät hanasta tilan todellisen katseenvangitsijan.

- Tasoasennus
- Kromi
- Kääntyvä juoksuputki
- Poresuutin sisältää virtauksenrajoittimen
- Yksi käyttövipu/kahva, Puikkomainen vipu, Kuuma/Kylmä symbolit
- Käsisuihku, Suihkupidike, Suihkuletku (1750 mm)
- Etäkäytettävä Smart Bidetta
- Lämpötilan ja virtaaman rajoitusmahdollisuus, Lämpötilansäädön rajoitin (jälkiasennettava)
- Ø 30 mm säätöosa
- Infrapuna-sensori, Magneettiventtiili, Alhaisen paristovarauksen ilmaisin
- Joustavat kytkentäputket
- Sinkinkadonkestävää messinkiä
- Ilman vipupohjaventtiiliä
- 1 suihkutoiminto

TEKNISET TIEDOT

VIRTAAMATIEDOT

Virtaama 300 kPa (virtauksenrajoittimin)	0.1 l/s
Painehäviö virtaamalla (0.1 l/s)	195 kPa

TEKNISET OMINAISUUDET

Lämmin vesi	max. +70°C
Käyttöpaine	100 - 1000 kPa
Liitäntäkoko	G3/8
Uloottuma	147 mm
Takaisinimusuojaus (EN1717)	EB
Materiaali	Messinki

OHJELMISTOASETUKSET

Automaattinen huuhtelu	off (off/1-120 h)
Automaattinen huuhteluaika	30 s (1-1800 s)
Max. virtaama-aika	10 s (1-1800s)

ELEKTRONIIKAN TIEDOT

Paristo	AA 1.5 V Lithium x 2, CR 2450 3 V
Bluetooth versio	5.x (D060576)

MÄÄRÄYKSET

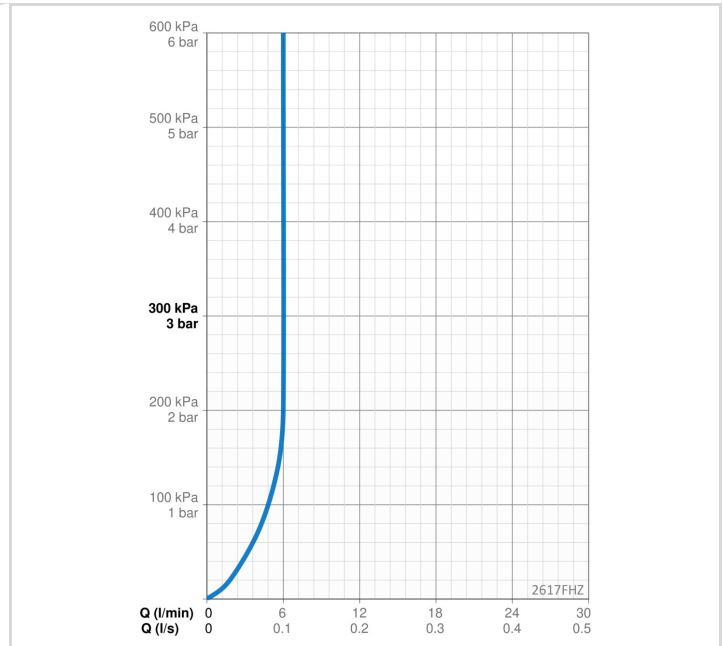
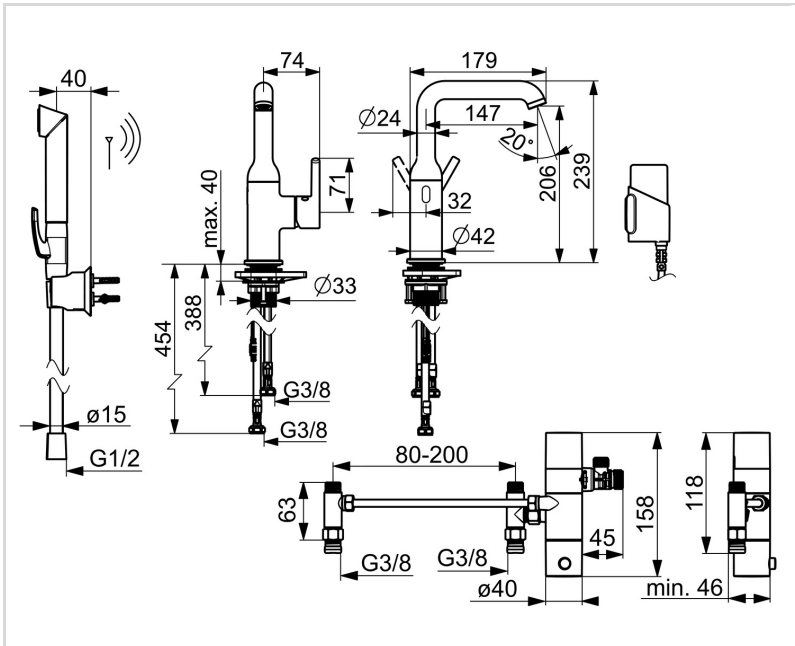
EU Direktiivit	CE Radio Equipment Directive 2014/53/EU , Low Voltage Directive 2014/35/EU , EMC Directive 2014/30/EU , RoHS Directive 2011/65/EU
EN standardi	EN 817, EN 15091, ETSI EN 301 489-1 V1.9.2 , ETSI EN 300 328 v2.2.2, EN 18031-1, EN 61000-6-1:2007 , EN 61000-6-3:2007+A1:2011+AC:2012 , EN 60335-1:2012+A11+A13+A14+A15:2021, Part 19.11.4
Ääniluokka	I (ISO 3822)
Suojausluokka	IP 55

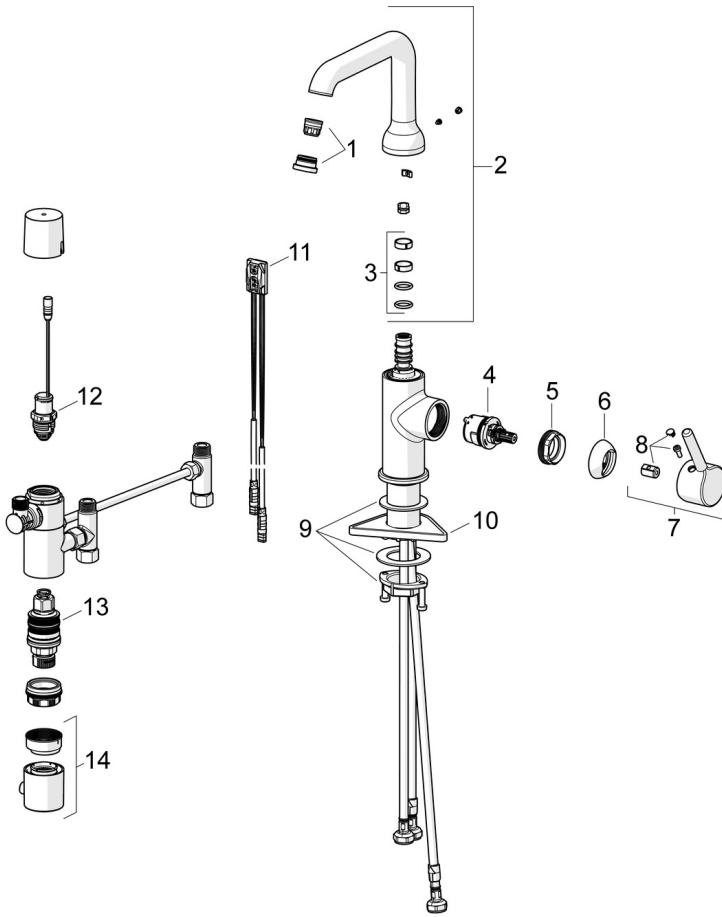
HYVÄKSYNNÄT JA DEKLARAATIOT

STF sertifikaatti	EUFI29-23002169-TH1
Declaration of conformity	RED
EPD	S-P-07818

VASTUULLISUUS

EPD module A1-A3 (kg CO2 eq.)	16,47
EPD module A4 (kg CO2 eq.)	0,45
EPD module B7 (kg CO2 eq.)	930,00
EPD module C2 (kg CO2 eq.)	0,03
EPD module C3 (kg CO2 eq.)	0,03
EPD module C4 (kg CO2 eq.)	0,59
EPD module D (kg CO2 eq.)	-11,12





SP2617FHZ

	Nimi	Koodi	LVI
01	Poresuutin ja avain, PCA 5.7 l/min Kromi	1012273V	6420769
02	Korkea juoksuputki Kromi	1012339V	6510300
03	Juoksuputken tiivistesarja	198287V	6422123
04	Säätöosa, 3.0	1014428V	6420771
05	Kiristysmutteri, M34x1.5, SW30	1012133V	6420776
06	Suojakuppi Kromi	1012132V	6420773
07	Käyttövipu Kromi	1001748V	6420777
08	Merkkinasta Kromi	1012105V	6420775
09	Kiinnityssarja	602629V	6420651
10	Tukilevy, 100x60mm	158825	6420134
11	Sensori, 3/9 V, Bluetooth	1014212V	6420774
12	Pilottiventtiili, 3 V	601884V-F	6420432
13	Termostaattinen säätöosa	178780V	6421004
14	Lämmönsäätökahva Kromi	602062V	6420764
N.l.	Paristo, (2x) 1.5 V AA Lithium	600599V	6420268