



- Virsmas montāža
- Hroms
- Grozāma izteka
- CASCADE® - kaskādes plūsma
- Viensvira / rokturis, Tapveida, Karstā / Aukstā ūdens apzīmējums
- Ūdens temperatūras un maksimālās plūsmas ierobežošanas funkcija
- Ø 30 mm keramikas kasete plūsmas un temperatūras regulēšanai
- Lokani pievadi
- DZR misiņš

TEHNISKIE DATI

PLŪSMA

Ūdens plūsma pie 300 kPa	0.18 l/s
Spiediena zudumi (0.2 l/s)	375 kPa

TEHNISKĀS ĪPAŠĪBAS

Karstā ūdens piegāde	max. +70°C
Darba spiediens	50 - 1000 kPa
Savienojuma izmērs	G3/8
Projekcija	247 mm
Atpakaļplūsmas novēršana (EN1717)	AA
Materiāls	Misiņš

NOTEIKUMI

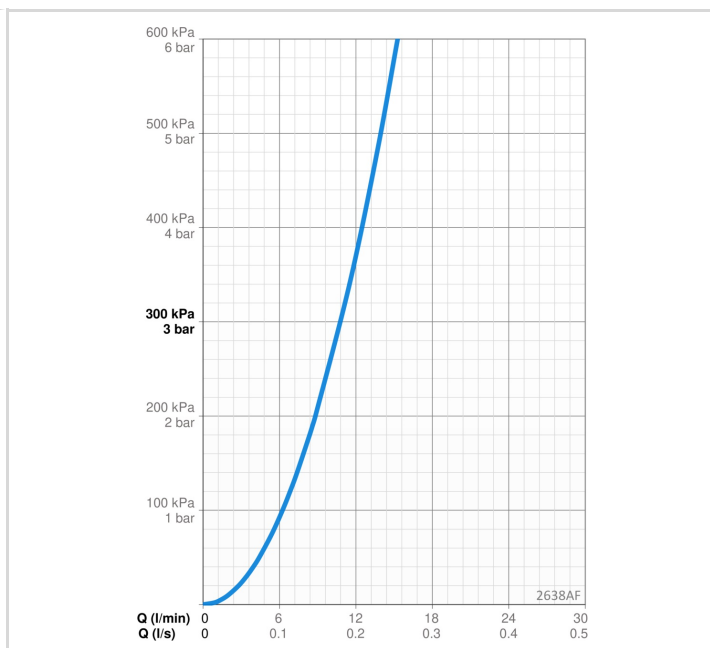
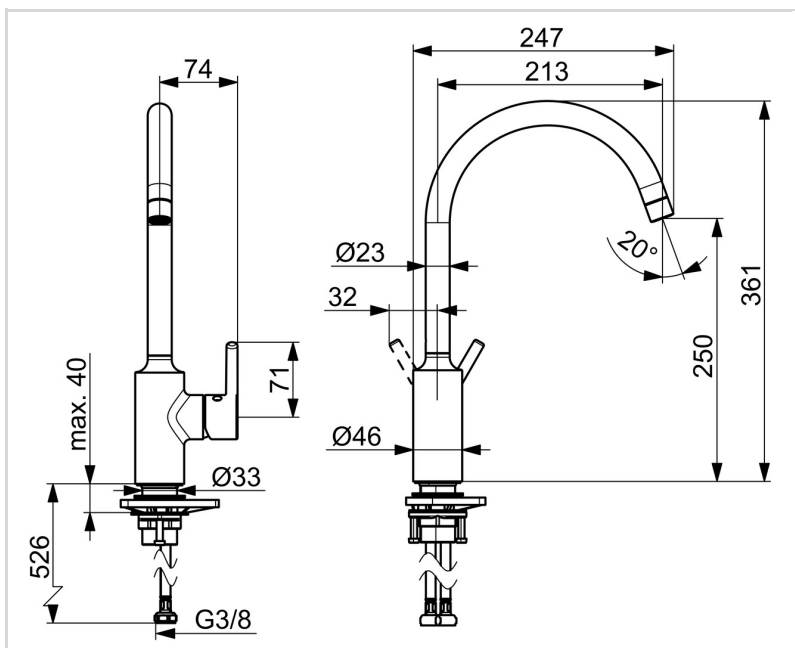
EN Standarts	EN 817
Trokšņu klase	I (ISO 3822)

APSTIPRINĀJUMU VEIDI

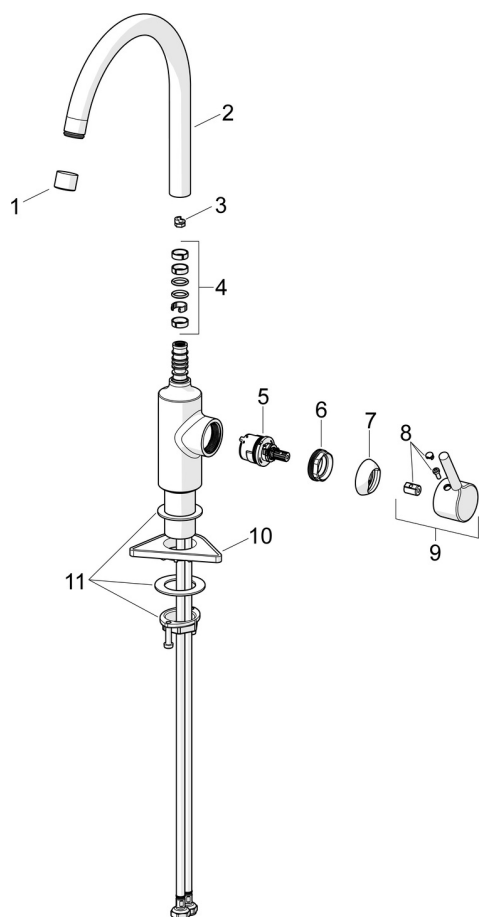
KIWA SE	1607
Declaration of conformity	DoC
EPD	S-P-06396

ILGTSPĒJA

EPD module A1-A3 (kg CO2 eq.)	11,30
EPD module A4 (kg CO2 eq.)	0,23
EPD module B7 (kg CO2 eq.)	4255,20
EPD module C2 (kg CO2 eq.)	0,02
EPD module C3 (kg CO2 eq.)	0,02
EPD module C4 (kg CO2 eq.)	0,34
EPD module D (kg CO2 eq.)	-6,39



REZERVES DAĻAS



SP2638AF

Nosaukums	Kods
01 Aerators, STD M22x1 CC A Hroms	1017047V
02 Izteka, L=208 Hroms	1001058V
03 Iztekas pagrieziena ierobežotājs, 60°/0°	159667/10
03 Iztekas pagrieziena ierobežotājs, 60°/0°	159667V
03 Iztekas pagrieziena ierobežotājs, 120°	159670/10
04 Iztekas blīvgredzenu komplekts	1001098V
05 Kasete, 3.0	1014428V
06 Uzgrieznis, M34x1.5, SW30	1012133V
07 Slēgļjodiņa Hroms	1012132V
08 Dekoratīvā plāksnīte Hroms	1012105V
09 Rokturis Hroms	1001748V
10 Atbalsta plāksne, 100x60mm	158825
11 Stiprinājuma komplekts	602629V