



- Tasoasennus
- Mattamusta
- Kääntyvä juoksuputki
- Vakioporesuutin
- Yksi käyttövipu/kahva, Puikkomainen vipu, Kuuma/Kylmä symbolit
- Lämpötilan ja virtaaman rajoitusmahdollisuus
- ø 30 mm säätöosa
- Joustavat kytkentäputket
- Sinkinkadonkestävää messinkiä

TEKNISET TIEDOT

VIRTAAMATIEDOT

Virtaama 300 kPa	0.17 l/s
Painehäviö virtaamalla (0.2 l/s)	420 kPa

TEKNISET OMINAISUUDET

Lämmin vesi	max. +70°C
Käyttöpaine	50 - 1000 kPa
Liitäntäkoko	G3/8
Ulottuma	255 mm
Takaisinimusuojaus (EN1717)	AA
Materiaali	Messinki

MÄÄRÄYKSET

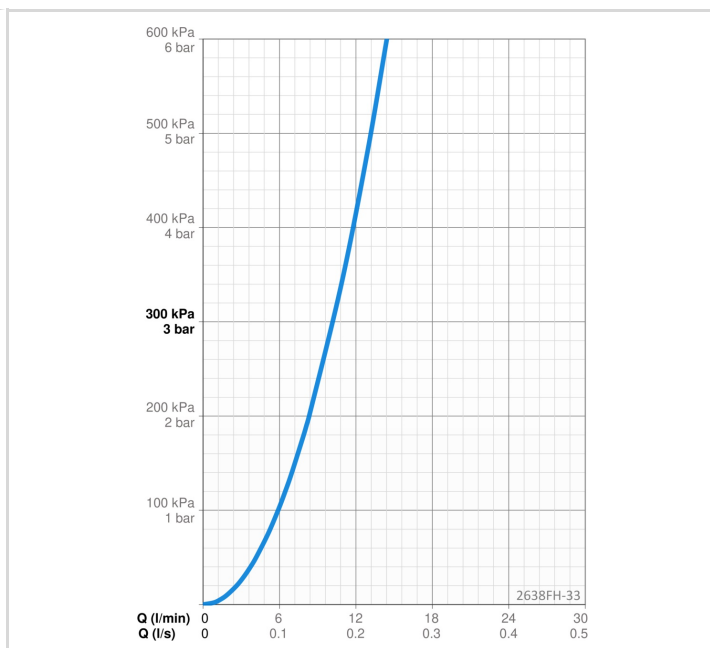
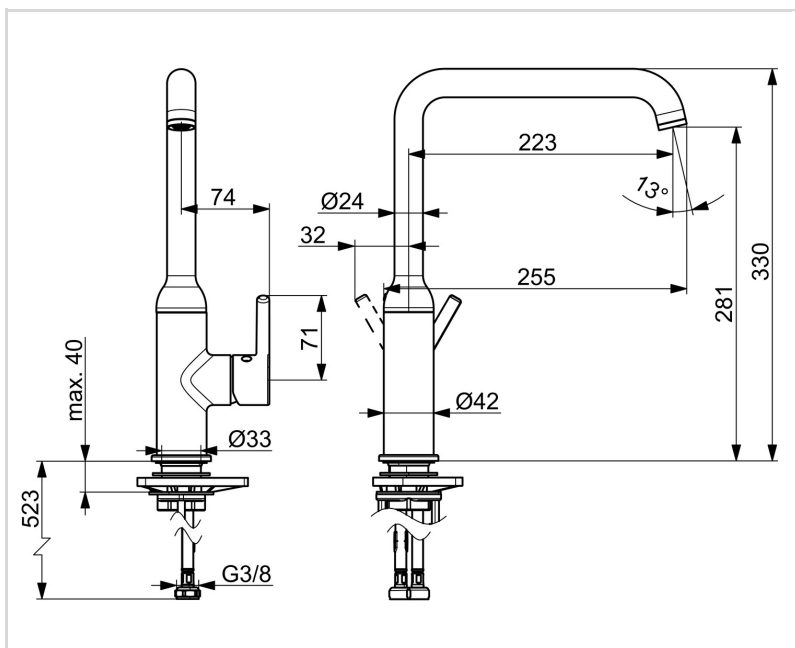
EN standardi	EN 817
Ääniluokka	I (ISO 3822)

HYVÄKSYNNÄT JA DEKLARAATIOT

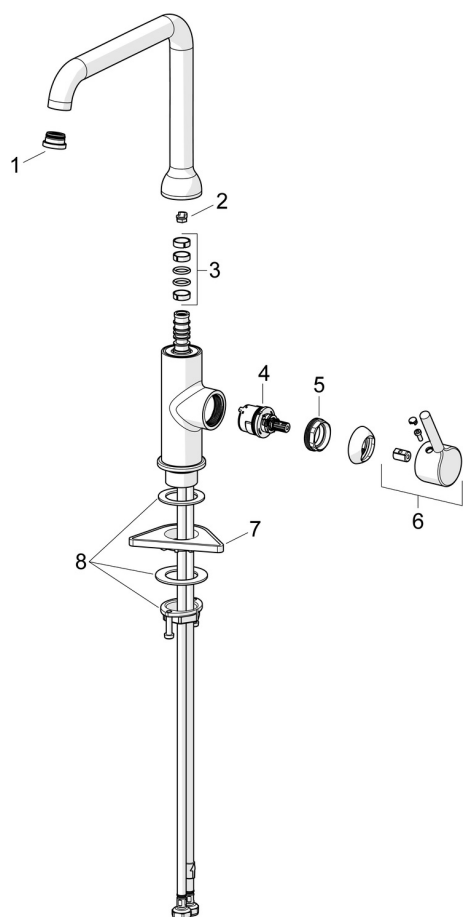
KIWA SE	1607
Declaration of conformity	DoC
EPD	S-P-06396

VASTUULLISUUS

EPD module A1-A3 (kg CO2 eq.)	12,42
EPD module A4 (kg CO2 eq.)	0,25
EPD module B7 (kg CO2 eq.)	4018,80
EPD module C2 (kg CO2 eq.)	0,02
EPD module C3 (kg CO2 eq.)	0,02
EPD module C4 (kg CO2 eq.)	0,38
EPD module D (kg CO2 eq.)	-7,02



VARAOSAT



SP2638FH-33

Nimi	Koodi	LVI
01 Poresuutin ja avain, Cascade SLC TJ A Mattamusta	1014808V-33	
02 Juoksuputken rajoitin, 60°/0°	159667/10	6420169
02 Juoksuputken rajoitin, 60°/0°	159667V	6420240
02 Juoksuputken rajoitin, 120°	159670/10	6420287
03 Juoksuputken tiivistesarja	1001098V	6510210
04 Säättöosa, 3.0	1014428V	6420771
05 Kiristysmutteri, M34x1.5, SW30	1012133V	6420776
06 Käyttövipu Mattamusta	1001748V-33	
07 Tukilevy, 100x60mm	158825	6420134
08 Kiinnityssarja	602629V	6420651