



- Tasoasennus
- Harjattu teräs
- Kääntyvä juoksuputki
- Vakioporesuutin
- Yksi käyttövipu/kahva, Puikkomainen vipu, Kuuma/Kylmä symbolit
- Lämpötilan ja virtaaman rajoitusmahdollisuus
- ø 30 mm säätöosa
- Joustavat kytkentäputket
- Sinkinkadonkestävää messinkiä

TEKNISET TIEDOT

VIRTAAMATIEDOT

| | |
|----------------------------------|----------|
| Virtaama 300 kPa | 0.17 l/s |
| Painehäviö virtaamalla (0.2 l/s) | 420 kPa |

TEKNISET OMINAISUUDET

| | |
|-----------------------------|---------------|
| Lämmin vesi | max. +70°C |
| Käyttöpaine | 50 - 1000 kPa |
| Liitäntäkoko | G3/8 |
| Ulottuma | 255 mm |
| Takaisinimusuojaus (EN1717) | AA |
| Materiaali | Messinki |

MÄÄRÄYKSET

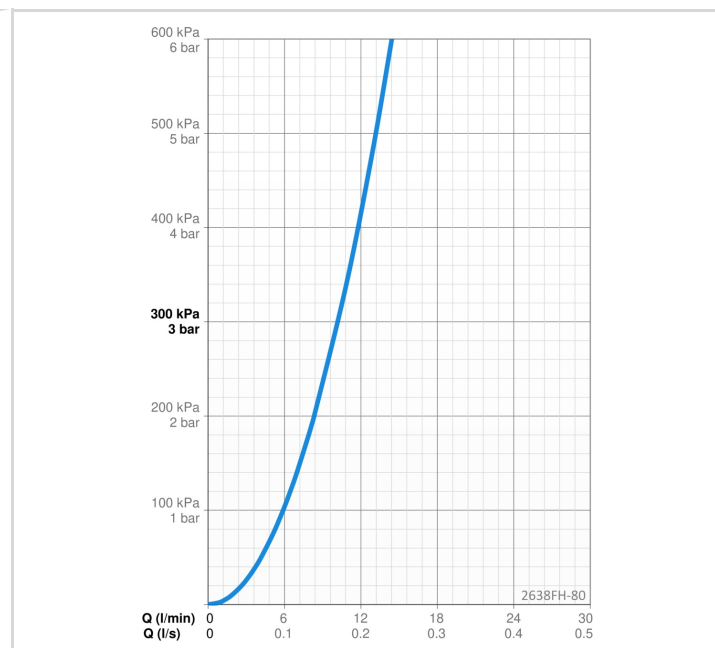
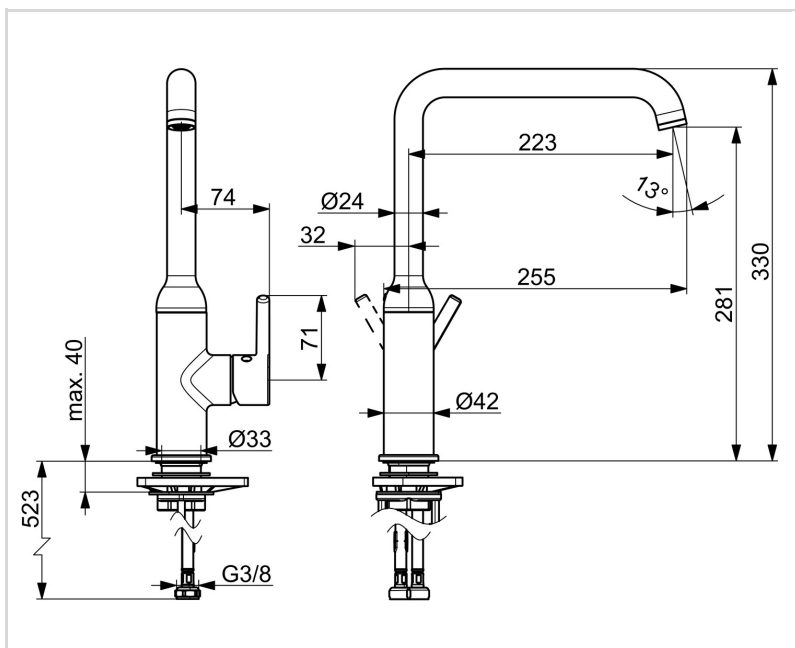
| | |
|--------------|--------------|
| EN standardi | EN 817 |
| Ääniluokka | I (ISO 3822) |

HYVÄKSYNNÄT JA DEKLARAATIOT

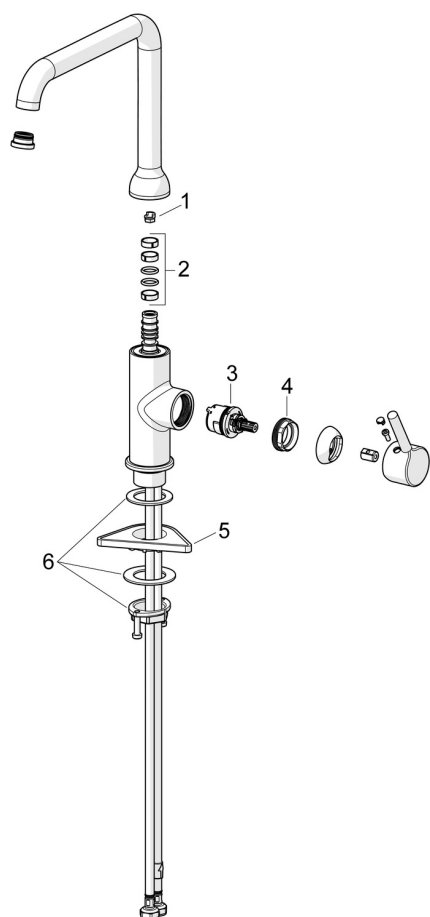
| | |
|---------------------------|-----------|
| KIWA SE | 1607 |
| Declaration of conformity | DoC |
| EPD | S-P-06396 |

VASTUULLISUUS

| | |
|-------------------------------|---------|
| EPD module A1-A3 (kg CO2 eq.) | 12,43 |
| EPD module A4 (kg CO2 eq.) | 0,25 |
| EPD module B7 (kg CO2 eq.) | 4018,80 |
| EPD module C2 (kg CO2 eq.) | 0,02 |
| EPD module C3 (kg CO2 eq.) | 0,02 |
| EPD module C4 (kg CO2 eq.) | 0,38 |
| EPD module D (kg CO2 eq.) | -7,03 |



VARAOSAT



SP2638FH-CLR

| | Nimi | Koodi | LVI |
|----|--------------------------------|-----------|---------|
| 01 | Juoksuputken rajoitin, 60°/0° | 159667/10 | 6420169 |
| 01 | Juoksuputken rajoitin, 60°/0° | 159667V | 6420240 |
| 01 | Juoksuputken rajoitin, 120° | 159670/10 | 6420287 |
| 02 | Juoksuputken tiivistesarja | 1001098V | 6510210 |
| 03 | Säätöosa, 3.0 | 1014428V | 6420771 |
| 04 | Kiristysmutteri, M34x1.5, SW30 | 1012133V | 6420776 |
| 05 | Tukilevy, 100x60mm | 158825 | 6420134 |
| 06 | Kiinnityssarja | 602629V | 6420651 |