



- Tööpinnale paigaldatav
- Harjatud pronks
- Pööratav jooksutoru
- Õhustatud veesammas
- Üks kahv, Pulgakujuline, Kuuma/külma sümbolid
- Temperatuuri ja vee vooluhulga piiramise võimalus seadeosast
- Ø 30 mm keraamiline seadeosa
- Painduvad ühendustorud
- Tsingikaokindel messing

TEHNILISED ANDMED

VOOLUHULK

Vooluhulk 300 kPa	0.17 l/s
Rõhukadu vooluhulgal (0.2 l/s)	420 kPa

TEHNILISED OMADUSED

Kuum vesi	max. +70°C
Kasutussurve	50 - 1000 kPa
Ühenduse mõõt	G3/8
Tööulatus	255 mm
Tagasivoolu kaitse (EN1717)	AA
Materjal	Messing

MÄÄRUSED

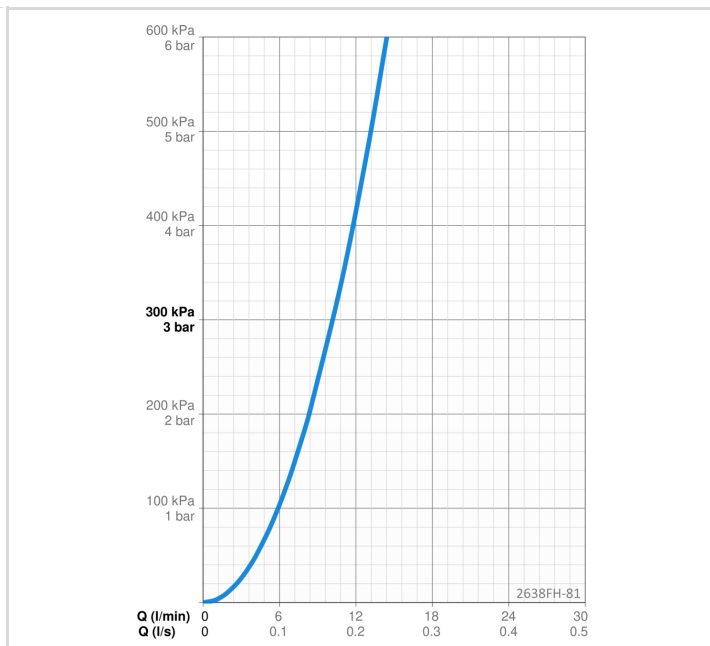
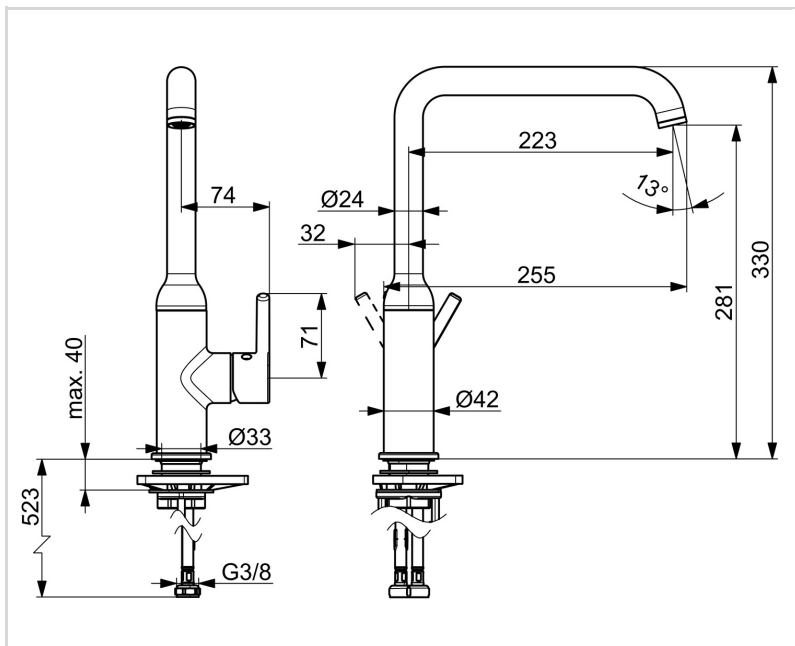
EN standard	EN 817
Hääleklass	I (ISO 3822)

HEAKSKIIDUD JA DEKLARATSIOID

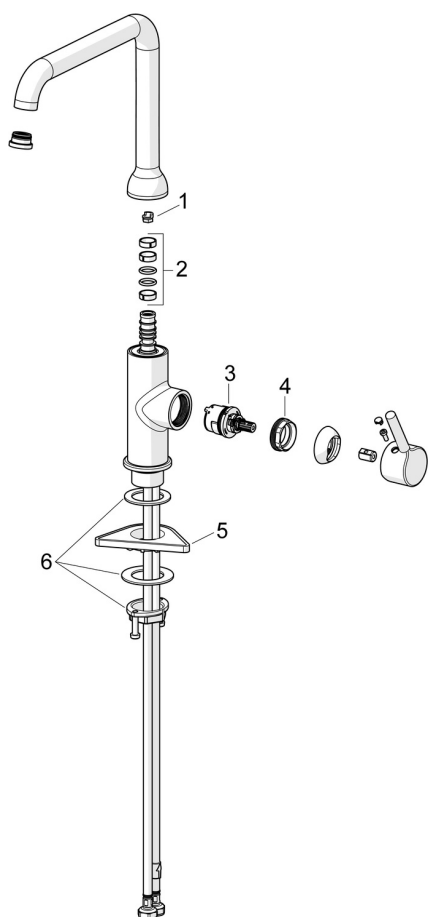
KIWA SE	1607
Declaration of conformity	DoC
EPD	S-P-06396

JÄTKUSUUTLIKKUS

EPD module A1-A3 (kg CO2 eq.)	12,42
EPD module A4 (kg CO2 eq.)	0,25
EPD module B7 (kg CO2 eq.)	4018,80
EPD module C2 (kg CO2 eq.)	0,02
EPD module C3 (kg CO2 eq.)	0,02
EPD module C4 (kg CO2 eq.)	0,38
EPD module D (kg CO2 eq.)	-7,02



VARUOSAD



SP2638FH-CLR

	Nimetus	Kood
01	Jooksutoru pöördnurga piiraja, 60°/0°	159667/10
01	Jooksutoru pöördnurga piiraja, 60°/0°	159667V
01	Jooksutoru pöördnurga piiraja, 120°	159670/10
02	Tihendid	1001098V
03	Seadeosa, 3.0	1014428V
04	Pingutusmutter, M34x1.5, SW30	1012133V
05	Tugiplat, 100x60mm	158825
06	Kinnituskomplekt	602629V