



Pööratav jooksutoru. Keraamiline seadeosa Ø 3.0 mm. Temperatuuri ja vee vooluhulga piiramise võimalus seadeosast.

F = painduvad ühendustorud.

- Tööpinnale paigaldatav
- Kroom
- Pööratav jooksutoru
- Õhustatud veesammas
- Üks kahv, Pulgakujuline, Kuuma/külma sümbolid
- Temperatuuri ja vee vooluhulga piiramise võimalus seadeosast
- Ø 30 mm keraamiline seadeosa
- Painduvad ühendustorud
- Tsingikaokindel messing

## TEHNILISED ANDMED

### VOOLUHULK

Vooluhulk 300 kPa	0.17 l/s
Rõhukadu vooluhulgal (0.2 l/s)	420 kPa

### TEHNILISED OMADUSED

Kuum vesi	max. +70°C
Kasutussurve	50 - 1000 kPa
Ühenduse mõõt	G3/8
Tööulatus	255 mm
Tagasivoolu kaitse (EN1717)	AA
Materjal	Messing

### MÄÄRUSED

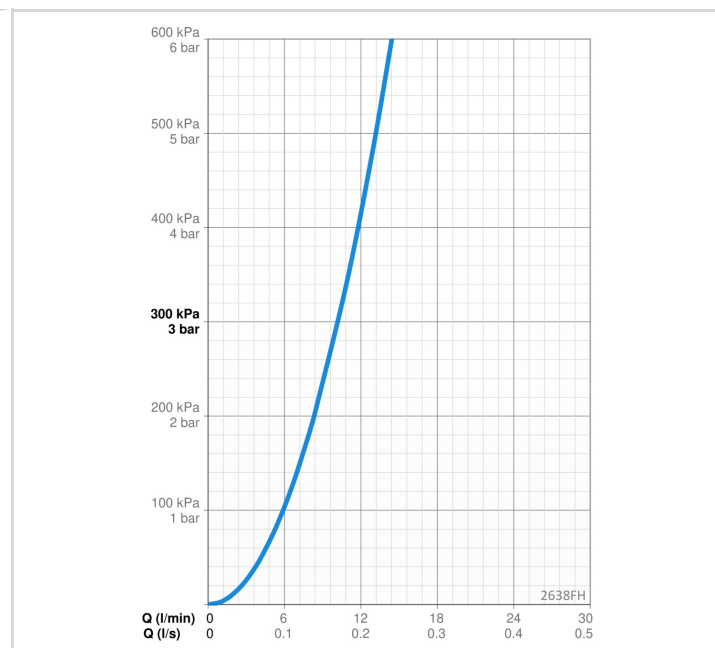
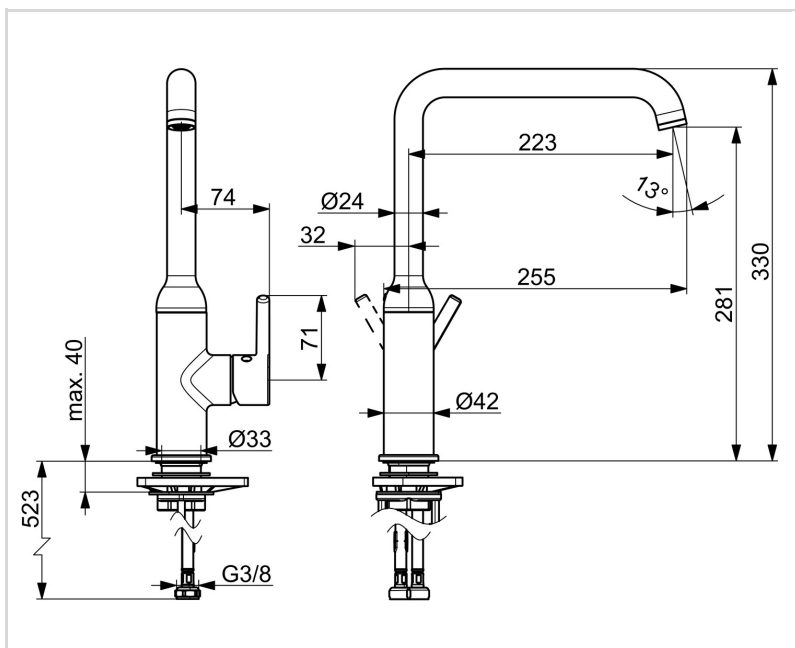
EN standard	EN 817
Hääleklass	I (ISO 3822)

### HEAKSKIIDUD JA DEKLARATSIOID

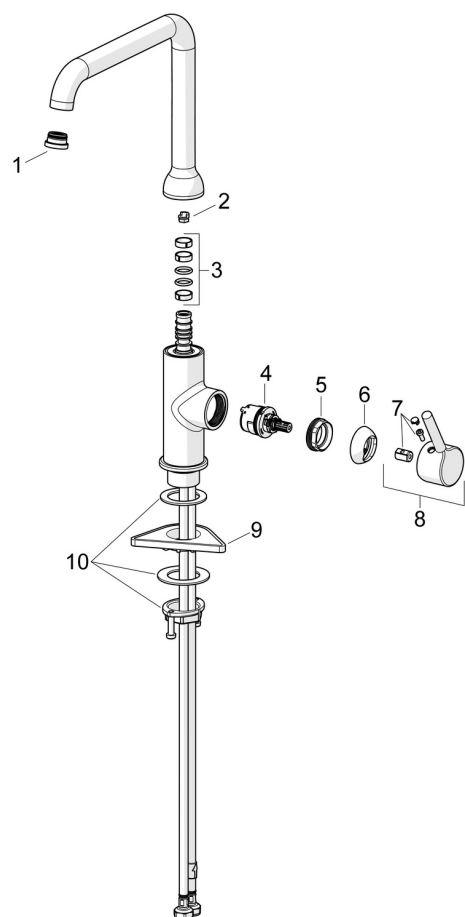
KIWA SE	1607
Declaration of conformity	DoC
EPD	S-P-06396

### JÄTKUSUUTLIKKUS

EPD module A1-A3 (kg CO2 eq.)	12,46
EPD module A4 (kg CO2 eq.)	0,25
EPD module B7 (kg CO2 eq.)	4018,80
EPD module C2 (kg CO2 eq.)	0,02
EPD module C3 (kg CO2 eq.)	0,02
EPD module C4 (kg CO2 eq.)	0,38
EPD module D (kg CO2 eq.)	-7,04



## VARUOSAD



## SP2638FH

Nimetus	Kood
01 Õhusti ja võti, Cascade SLC TJ V Kroom	1014808V
02 Jooksutoru pöördenurga piiraja, 60°/0°	159667/10
02 Jooksutoru pöördenurga piiraja, 60°/0°	159667V
02 Jooksutoru pöördenurga piiraja, 120°	159670/10
03 Tihendid	1001098V
04 Seadeosa, 3.0	1014428V
05 Pingutusmutter, M34x1.5, SW30	1012133V
06 Kaitsekate Kroom	1012132V
07 Märknaast Kroom	1012105V
08 Kahv Kroom	1001748V
09 Tugiplat, 100x60mm	158825
10 Kinnituskomplekt	602629V