



2638FHTZ-80 ORAS OPTIMA STYLE HYBRID KEITTIÖHANA, 230/9 V, BLUETOOTH

HYBRIDI, PISTOTULPPAMUUNTAJA, BLUETOOTH®

EAN: 6414150105609 static.oras.com/2638FHTZ-80



- Tasoasennus
- Harjattu teräs
- Kääntyvä juoksuputki
- Vakioporesuutin
- Yksi käyttövipu/kahva, Puikkomainen vipu, Kuuma/Kylmä symbolit
- Lämpötilan ja virtaaman rajoitusmahdollisuus
- Ø 30 mm säätöosa
- Edistyneellinen PSD sensori, Magneettiventtiili, Sisältää virtalähteen
- Joustavat kytkentäputket
- Sinkinkadonkestävää messinkiä

TEKNISET TIEDOT

VIRTAAMATIEDOT

Virtaama 300 kPa	0.18 l/s
Painehäviö virtaamalla (0.2 l/s)	375 kPa

TEKNISET OMINAISUUDET

Lämmin vesi	max. +70°C
Käyttöpaine	50 - 1000 kPa
Liitäntäkoko	G3/8
Ulottuma	255 mm
Takaisinimetusuojaus (EN1717)	EB
Materiaali	Messinki

OHJELMISTOASETUKSET

Automaattinen huuhtelu	30 s (1-1800 s)
Automaattinen huuhteluaika	30 s (1-1800 s)
Max. virtaama-aika	10 s (1-1800s)

ELEKTRONIIKAN TIEDOT

Sähköliitäntä	230 / 9 V
Bluetooth versio	5.x (D060576)

MÄÄRÄYKSET

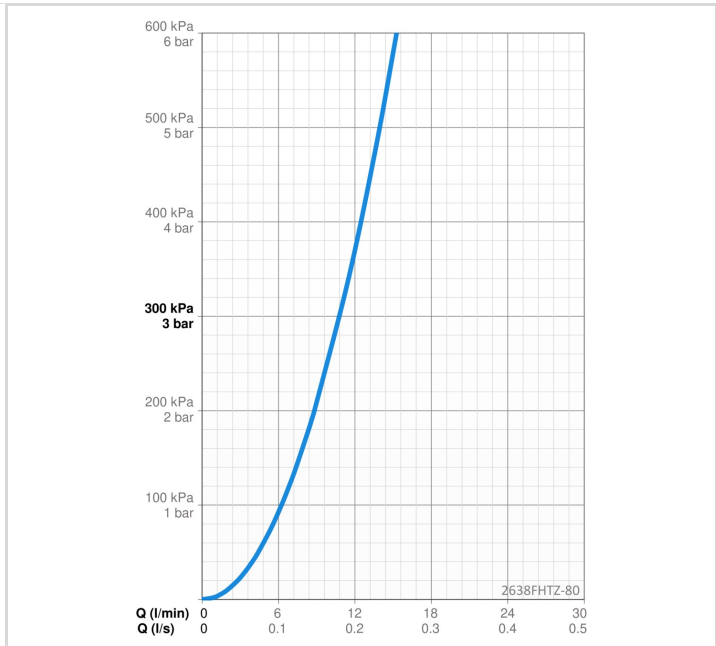
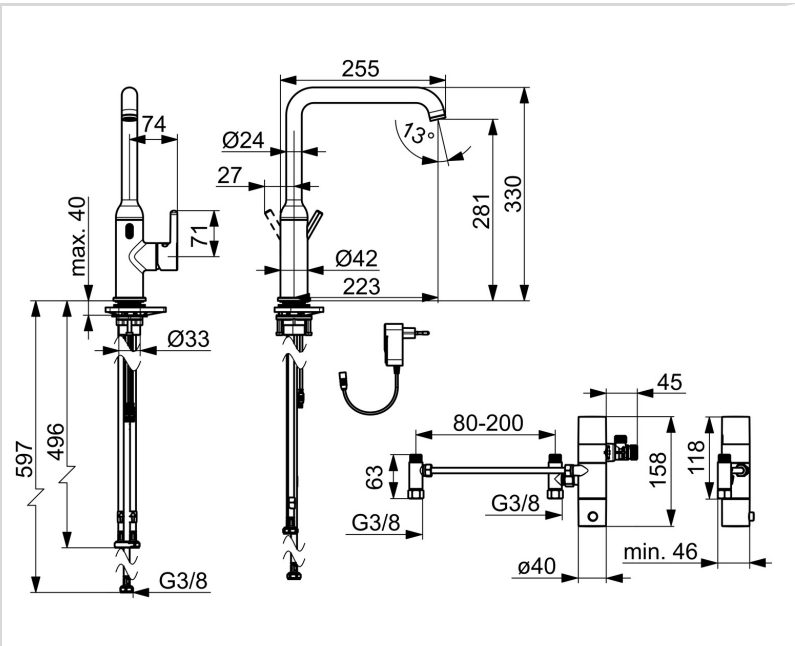
EU Direktiivit	CE Radio Equipment Directive 2014/53/EU , Low Voltage Directive 2014/35/EU , EMC Directive 2014/30/EU , RoHS Directive 2011/65/EU
EN standardi	ETSI EN 301 489-1 V1.9.2 , ETSI EN 300 328 v2.2.2, EN 18031-1, EN 61000-6-1:2007 , EN 61000-6-3:2007+A1:2011+AC:2012 , EN 60335-1:2012+A11+A13+A14+A15:2021, Part 19.11.4
Ääniluokka	I (ISO 3822)
Suojausluokka	IP 55 / transformer IP 20

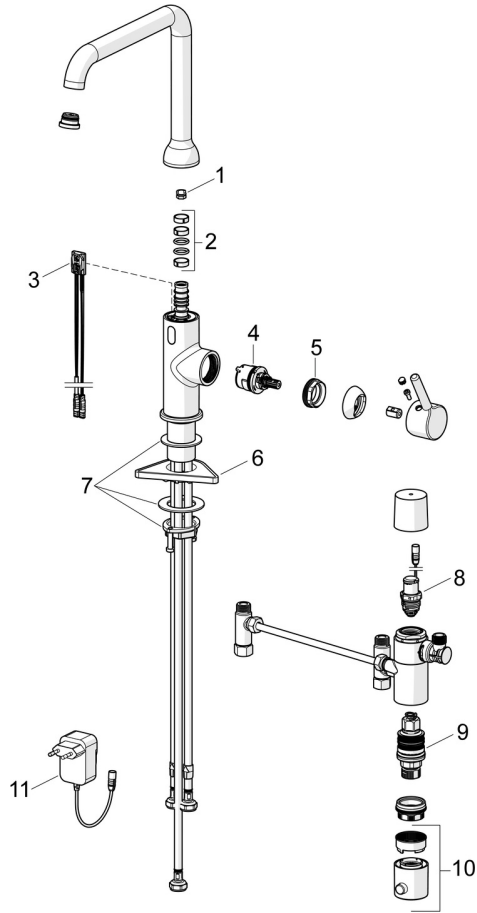
HYVÄKSYNNÄT JA DEKLARAATIOT

KIWA SE	1628
Declaration of conformity	RED
EPD	S-P-07817

VASTUULLISUUS

EPD module A1-A3 (kg CO2 eq.)	23,54
EPD module A4 (kg CO2 eq.)	0,63
EPD module B7 (kg CO2 eq.)	2127,60
EPD module C2 (kg CO2 eq.)	0,03
EPD module C3 (kg CO2 eq.)	0,03
EPD module C4 (kg CO2 eq.)	0,60
EPD module D (kg CO2 eq.)	-11,41





SP2638FHTZ-CLR

	Nimi	Koodi	LVI
01	Juoksuputken rajoitin, 60°/0°	159667/10	6420169
01	Juoksuputken rajoitin, 60°/0°	159667V	6420240
01	Juoksuputken rajoitin, 120°	159670/10	6420287
02	Juoksuputken tiivistesarja	1001098V	6510210
03	Sensori, 3/9 V, Bluetooth	1014212V	6420774
04	Säätöosa, 3.0	1014428V	6420771
05	Kiristysmutteri, M34x1.5, SW30	1012133V	6420776
06	Tukilevy, 100x60mm	158825	6420134
07	Kiinnityssarja	602629V	6420651
08	Pilottiventtiili, 3 V	601884V-F	6420432
09	Termostaattinen säätöosa	178780V	6421004
10	Lämmönsäätökahva Kromi	602062V	6420764
11	Virtalähde, 230/9 V, 550 mA	199550	6420575