



# 2638FHTZ ORAS OPTIMA STYLE HYBRID KÖÖGISEGISTI, 230/9 V, BLUETOOTH

HÜBRIIDSEGISTI, PISTIKALALDI, BLUETOOTH®

EAN: 6414150102240 [static.oras.com/2638FHTZ](http://static.oras.com/2638FHTZ)

Hübriidsegisti. Pööratav jooksutoru. Pikendatud ergonoomiline kahv. Seadistatav rakendusega ORAS360. Temperatuuri ja vee vooluhulga piiramise võimalus seadeosast. Võrgutoide 230/9V läbi pistikalaldi 199550. Alaldi sisaldub komplektis.

F = Painduvad ühendustorud.



- Tööpinnale paigaldatav
- Kroom
- Pööratav jooksutoru
- Õhustatud veesammas
- Üks kahv, Pulgakujuline, Kuuma/külma sümbolid
- Temperatuuri ja vee vooluhulga piiramise võimalus seadeosast
- Ø 30 mm keraamiline seadeosa
- Advanced PSD sensor, Magnetventiil, Toiteallikas
- Painduvad ühendustorud
- Tsingikaokindel messing

## TEHNILISED ANDMED

### VOOLUHULK

Vooluhulk 300 kPa	0.18 l/s
Rõhukadu vooluhulgal (0.2 l/s)	375 kPa

### TEHNILISED OMADUSED

Kuum vesi	max. +70°C
Kasutussurve	50 - 1000 kPa
Ühenduse mõõt	G3/8
Tööulatus	255 mm
Tagasivoolu kaitse (EN1717)	EB
Materjal	Messing

### TARKVARASEADED

Automaatloputus	30 s (1-1800 s)
Automaatloputuse periood	30 s (1-1800 s)
Maksimaalne vee vooluaja pikkus	10 s (1-1800s)

### ELEKTROONIKA

Elektriliides	230 / 9 V
Bluetooth version	5.x (D060576)

### MÄÄRUSED

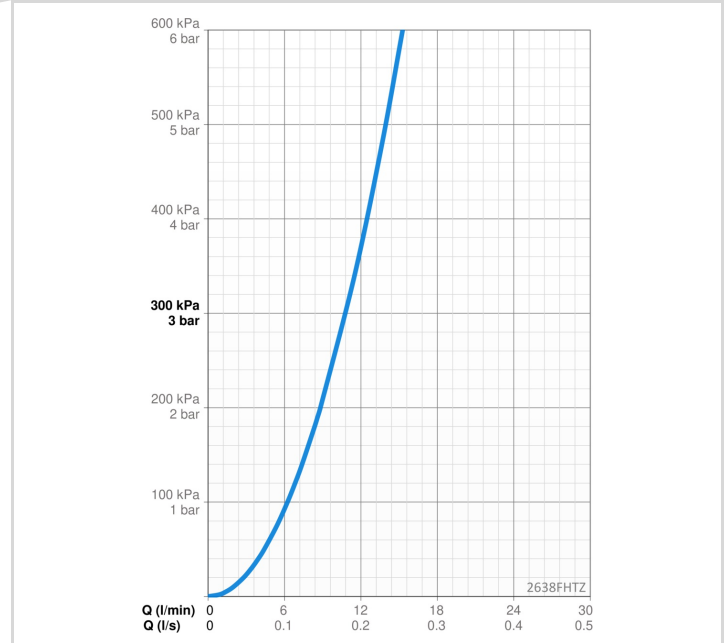
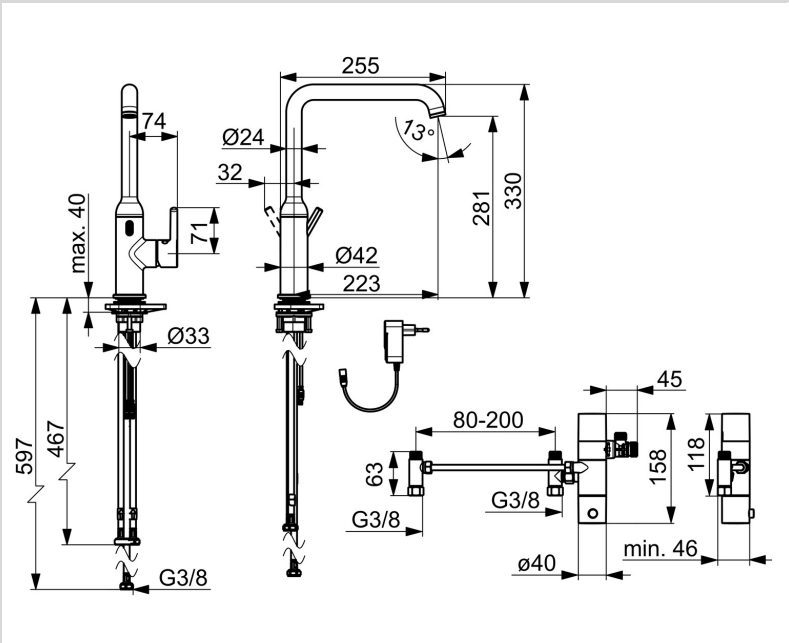
EU Direktiiv	CE Radio Equipment Directive 2014/53/EU , Low Voltage Directive 2014/35/EU , EMC Directive 2014/30/EU , RoHS Directive 2011/65/EU
EN standard	ETSI EN 301 489-1 V1.9.2 , ETSI EN 300 328 v2.2.2, EN 18031-1, EN 61000-6-1:2007 , EN 61000-6-3:2007+A1:2011+AC:2012 , EN 60335-1:2012+A11+A13+A14+A15:2021, Part 19.11.4
Hääleklass	I (ISO 3822)
Kaitseklass	IP 55 / transformer IP 20

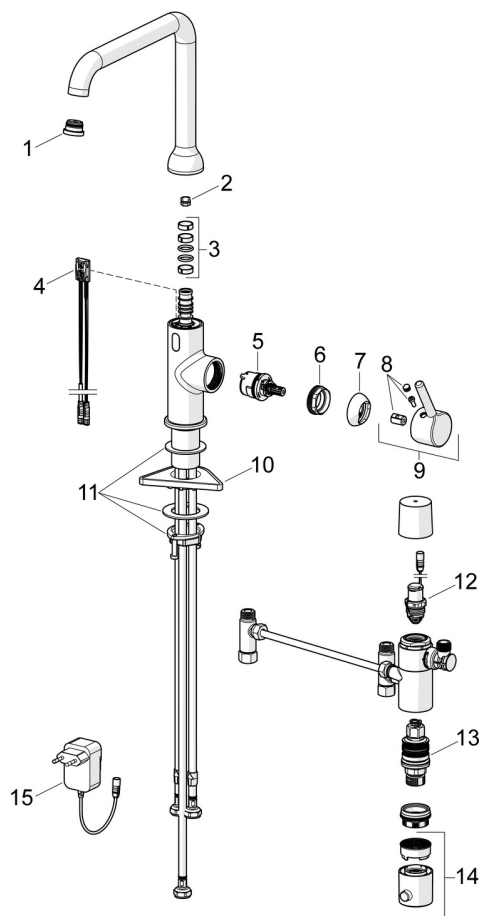
### HEAKSKIIDUD JA DEKLARATSIOOID

KIWA SE	1628
Declaration of conformity	RED
EPD	S-P-07817

### JÄTKUSUUTLIKKUS

EPD module A1-A3 (kg CO2 eq.)	<b>23,59</b>
EPD module A4 (kg CO2 eq.)	<b>0,64</b>
EPD module B7 (kg CO2 eq.)	<b>2127,60</b>
EPD module C2 (kg CO2 eq.)	<b>0,03</b>
EPD module C3 (kg CO2 eq.)	<b>0,03</b>
EPD module C4 (kg CO2 eq.)	<b>0,60</b>
EPD module D (kg CO2 eq.)	<b>-11,43</b>





SP2638FHTZ

	Nimetus	Kood
01	Õhusti ja võti, Cascade SLC TJ V Kroom	1014808V
02	Jooksutoru pöördenurga piiraja, 60°/0°	159667/10
02	Jooksutoru pöördenurga piiraja, 60°/0°	159667V
02	Jooksutoru pöördenurga piiraja, 120°	159670/10
03	Tihendid	1001098V
04	Sensor, 3/9 V, Bluetooth	1014212V
05	Seadeosa, 3.0	1014428V
06	Pingutusmutter, M34x1.5, SW30	1012133V
07	Kaitsekate Kroom	1012132V
08	Märknaast Kroom	1012105V
09	Kahv Kroom	1001748V
10	Tugiplat, 100x60mm	158825
11	Kinnituskomplekt	602629V
12	Juhtventiil, 3 V	601884V-F
13	Termostaat/seadeosa	178780V
14	Temperatuuriseadekahv Kroom	602062V
15	Pistikalaldi, 230/9 V, 550 mA	199550