



- Virsmas montāža
- Hroms
- Grozāma izteka
- CASCADE® - kaskādes plūsma
- Ārējais tālvadības noslēgvārsts
- Viensvira / rokturis, Tapveida, Karstā / Aukstā ūdens apzīmējums
- Ūdens temperatūras un maksimālās plūsmas ierobežošanas funkcija
- Ø 30 mm keramikas kasete plūsmas un temperatūras regulēšanai
- Solenoīda ventilis, Barošanas avots
- Lokani pievadi
- DZR misiņš, Regulējami programmatūras iestatījumi (izmantojot Bluetooth)

TEHNISKIE DATI

PLŪSMA

| | |
|--|----------|
| Ūdens plūsma pie 300 kPa (ar plūsmas ierobežotāju) | 0.18 l/s |
| Spiediena zudumi (0.2 l/s) | 375 kPa |

TEHNISKĀS ĪPAŠĪBAS

| | |
|-----------------------------------|---------------|
| Karstā ūdens piegāde | max. +70°C |
| Darba spiediens | 50 - 1000 kPa |
| Savienojuma izmērs | G3/8 |
| Projekcija | 247 mm |
| Atpakaļplūsmas novēršana (EN1717) | EB |
| Materiāls | Misiņš |

PROGRAMMATŪRAS IESTĀTĪJUMI

| | |
|---|------------|
| Mazgājamās mašīnas ventīļa darbības laiks | 4 h / 12 h |
|---|------------|

ELEKTRONIKA

| | |
|-------------------|---------------|
| Elektrobarošana | 230 / 9 V |
| Baterija | CR 2450 3 V |
| Bluetooth version | 5.x (D060577) |

NOTEIKUMI

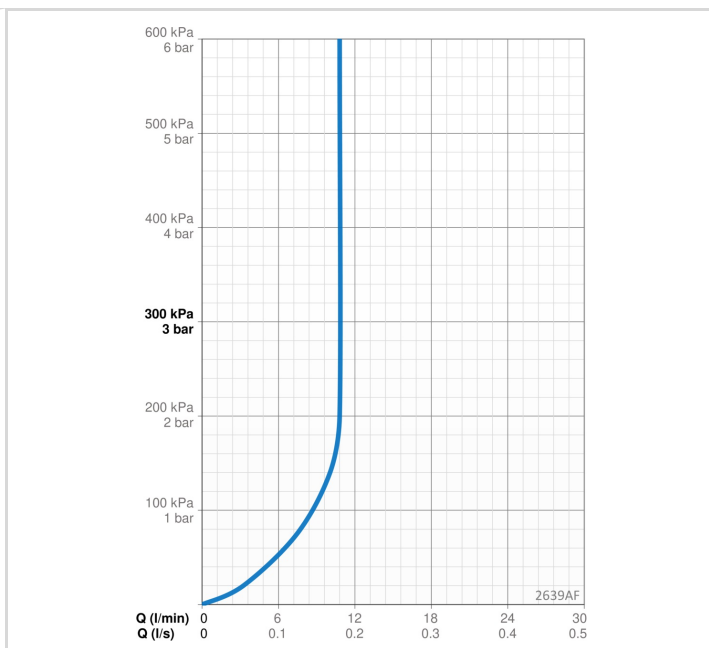
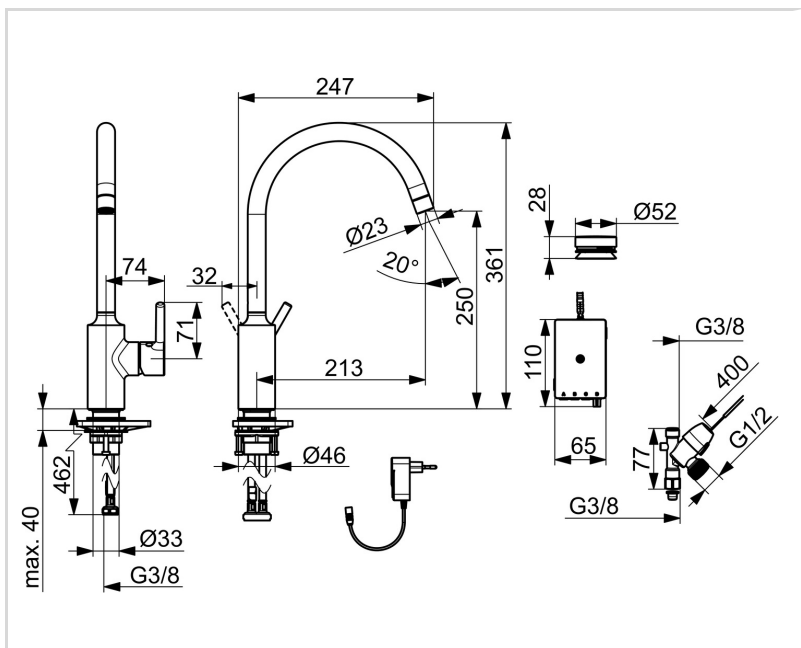
| | |
|--------------------|---|
| EU Directive | CE Radio Equipment Directive 2014/53/EU , Low Voltage Directive 2014/35/EU , EMC Directive 2014/30/EU , RoHS Directive 2011/65/EU |
| EN Standarts | ETSI EN 301 489-1 V1.9.2 , ETSI EN 300 328 v2.2.2, EN 18031-1, EN 61000-6-1:2007 , EN 61000-6-3:2007+A1:2011+AC:2012 , EN 60335-1:2012+A11+A13+A1+A14+A2+A15:2021, Part 19.11.4 |
| Troškņu klase | I (ISO 3822) |
| Aizsardzības klase | IP 54 / transformer IP 20 |

APSTIPRINĀJUMU VEIDI

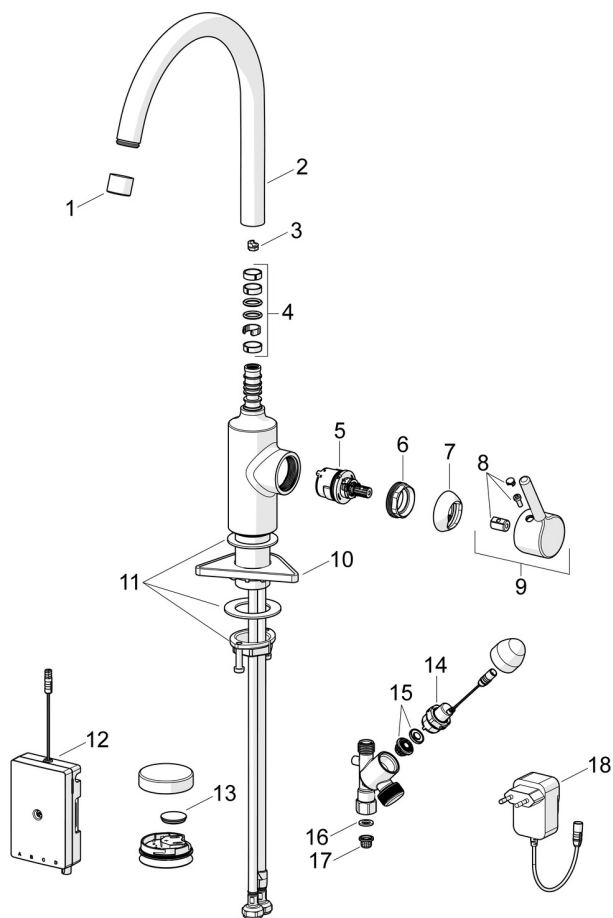
| | |
|---------------------------|-----------|
| KIWA SE | 1607 |
| Declaration of conformity | RED |
| EPD | S-P-06396 |

ILGTSPĒJA

| | |
|-------------------------------|---------|
| EPD module A1-A3 (kg CO2 eq.) | 14,99 |
| EPD module A4 (kg CO2 eq.) | 0,30 |
| EPD module B7 (kg CO2 eq.) | 4255,20 |
| EPD module C2 (kg CO2 eq.) | 0,02 |
| EPD module C3 (kg CO2 eq.) | 0,02 |
| EPD module C4 (kg CO2 eq.) | 0,45 |
| EPD module D (kg CO2 eq.) | -8,47 |



REZERVES DAĻAS



SP2639AF

| | Nosaukums | Kods |
|----|--|-----------|
| 01 | Aerators, STD M22x1 CC A Hroms | 1017047V |
| 02 | Izteka, L=208 Hroms | 1001058V |
| 03 | Iztekas pagrieziens ierobežotājs, 60°/0° | 159667/10 |
| 03 | Iztekas pagrieziens ierobežotājs, 60°/0° | 159667V |
| 03 | Iztekas pagrieziens ierobežotājs, 120° | 159670/10 |
| 04 | Iztekas blīvģredzenu komplekss | 1001098V |
| 05 | Kasete, 3.0 | 1014428V |
| 06 | Uzģrieznis, M34x1.5, SW30 | 1012133V |
| 07 | Slēģbļodiņa Hroms | 1012132V |
| 08 | Dekoratīvā plāksnīte Hroms | 1012105V |
| 09 | Rokturis Hroms | 1001748V |
| 10 | Atbalsta plāksne, 100x60mm | 158825 |
| 11 | Stiprinājuma komplekss | 602629V |
| 12 | Vadības bloks, 9 V, Bluetooth | 1015438V |
| 13 | Elektrobarošana, CR2450 3 V Lithium | 601468V |
| 14 | Magnētiskais vārsts, 3 V | 601884V-F |
| 15 | Membrāna | 1006500V |
| 16 | Plūsmas ventīļa blīvģslēģis, 18.5/12x2 EPD | 438025/10 |
| 17 | Dubļu filtrs | 199257/2 |
| 18 | Barošanas avots, 230/9 V, 550 mA | 199550 |