



2639FH-33 ORAS OPTIMA STYLE KÖÖGISEGISTI PESUMASINAVENTIILIGA, 9 V

KÜLGKAHVAGA, PISTIKALALDI, PESUMASINAVENTIIL, BLUETOOTH®

EAN: 6414150102219 static.oras.com/2639FH-33



- Tööpinnale paigaldatav
- Matt must
- Pööratav jooksutoru
- Õhustatud veesammas
- Kaugjuhitav elektrooniline pesumasinaventiil
- Üks kahv, Pulgakujuline, Kuuma/külma sümbolid
- Temperatuuri ja vee vooluhulga piiramise võimalus seadeosast
- Ø 30 mm keraamiline seadeosa
- Magnetventiil, Toiteallikas
- Painduvad ühendustorud
- Tsingikaokindel messing

TEHNILISED ANDMED

VOOLUHULK

Vooluhulk 300 kPa	0.18 l/s
Rõhukadu vooluhulgal (0.2 l/s)	375 kPa

TEHNILISED OMADUSED

Kuum vesi	max. +70°C
Kasutussurve	50 - 1000 kPa
Ühenduse mõõt	G3/8
Tööulatus	255 mm
Tagasivoolu kaitse (EN1717)	EB
Materjal	Messing

TARKVARASEADED

Pesumasinaventiili lahtiolekuaja pikkus	4 h / 12 h
---	------------

ELEKTROONIKA

Elektriliides	230 / 9 V
Patarei	CR 2450 3 V
Bluetooth version	5.x (D060577)

MÄÄRUSED

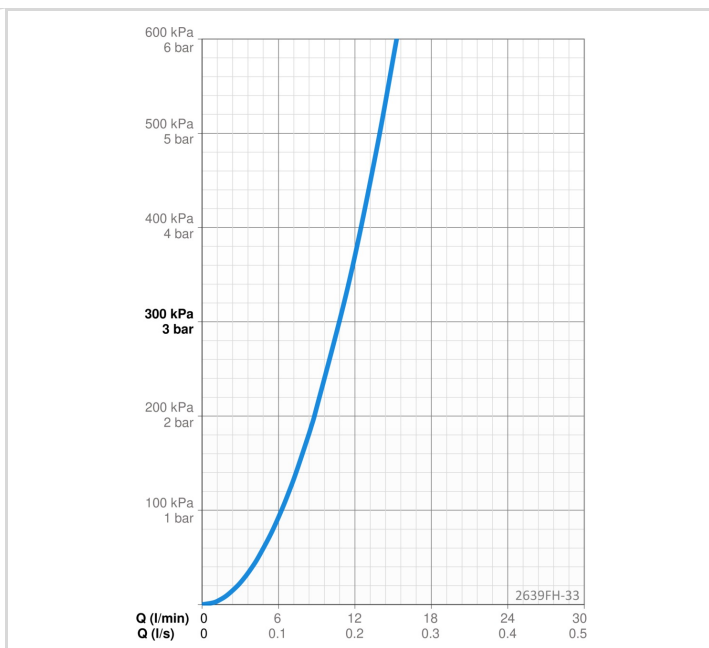
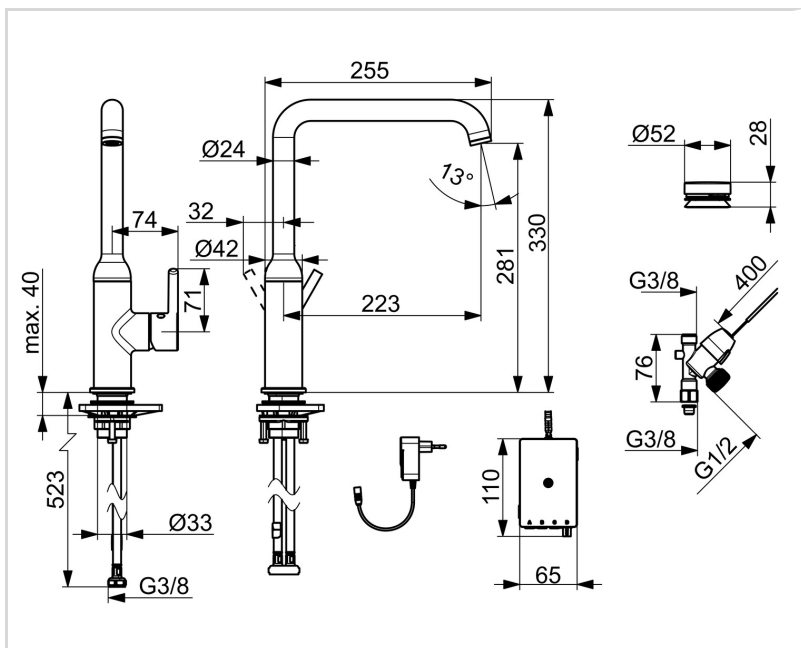
EU Direktiiv	CE Radio Equipment Directive 2014/53/EU , Low Voltage Directive 2014/35/EU , EMC Directive 2014/30/EU , RoHS Directive 2011/65/EU
EN standard	ETSI EN 301 489-1 V1.9.2 , ETSI EN 300 328 v2.2.2, EN 18031-1, EN 61000-6-1:2007 , EN 61000-6-3:2007+A1:2011+AC:2012 , EN 60335-1:2012+A11+A13+A14+A14+A2+A15:2021, Part 19.11.4
Hääleklass	II (ISO 3822)
Kaitseklass	IP 54 / transformer IP 20

HEAKSIIIDUD JA DEKLARATSIOID

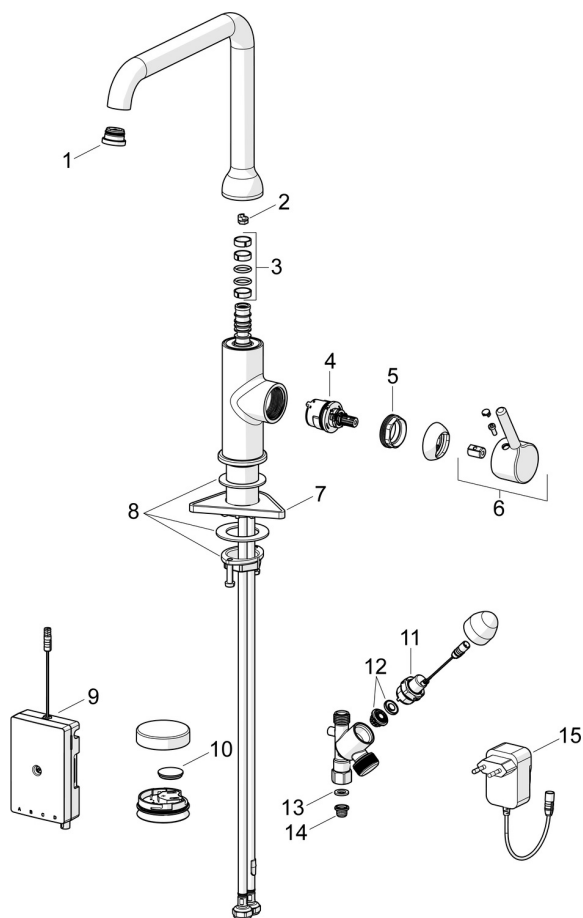
KIWA SE	1607
Declaration of conformity	RED
EPD	S-P-06396

JÄTKUSUUTLIKKUS

EPD module A1-A3 (kg CO2 eq.)	14,07
EPD module A4 (kg CO2 eq.)	0,28
EPD module B7 (kg CO2 eq.)	4255,20
EPD module C2 (kg CO2 eq.)	0,02
EPD module C3 (kg CO2 eq.)	0,02
EPD module C4 (kg CO2 eq.)	0,43
EPD module D (kg CO2 eq.)	-7,96



VARUOSAD



SP2639FH-33

	Nimetus	Kood
01	Õhusti ja võti, Cascade SLC TJ A Matt must	1014808V-33
02	Jooksutoru pöördnurja piiraja, 60°/0°	159667/10
02	Jooksutoru pöördnurja piiraja, 60°/0°	159667V
02	Jooksutoru pöördnurja piiraja, 120°	159670/10
03	Tihendid	1001098V
04	Seadeosa, 3.0	1014428V
05	Pingutusmutter, M34x1.5, SW30	1012133V
06	Kahv Matt must	1001748V-33
07	Tugiplaat, 100x60mm	158825
08	Kinnituskomplekt	602629V
09	Juhtseade, 9 V, Bluetooth	1015438V
10	Patarei, CR2450 3 V Lithium	601468V
11	Juhtventiil, 3 V	601884V-F
12	Magnetventiili membraan	1006500V
13	Tihend (10tk), 18.5/12x2 EPD	438025/10
14	Prügipüüdurid (2tk)	199257/2
15	Pistikalaldi, 230/9 V, 550 mA	199550