

2639FH-33 ORAS OPTIMA STYLE VIRT. JAUCĒJKRĀNS AR MAZG. MAŠ. VENTILI, 9 V

NO ŠĀNA DARBINĀMS, SPRAUDŅA TRANSFORMATORS, DISHWASHER VALVE, BLUETOOTH®

EAN: 6414150102219 static.oras.com/2639FH-33



- Virsmas montāža
- Matēta melna
- Grozāma izteka
- CASCADE® - kaskādes plūsma
- Ārējais tīl vadības noslēgvārsts
- Viensvira / rokturis, Tapveida, Karstā / Aukstā ūdens apzīmējums
- Ūdens temperatūras un maksimālās plūsmas ierobežošanas funkcija
- Ø 30 mm keramikas kasete plūsmas un temperatūras regulēšanai
- Solenoīda ventilis, Barošanas avots
- Lokani pievadi
- DZR misiņš

TEHNISKIE DATI

PLŪSMA

Ūdens plūsma pie 300 kPa	0.18 l/s
Spiediena zudumi (0.2 l/s)	375 kPa

TEHNISKĀS ĪPAŠĪBAS

Karstā ūdens piegāde	max. +70°C
Darba spiediens	50 - 1000 kPa
Savienojuma izmērs	G3/8
Projekcija	255 mm
Atpakaļplūsmas novēršana (EN1717)	EB
Materiāls	Misiņš

PROGRAMMATŪRAS IESTATĪJUMI

Mazgājamās mašīnas ventīļa darbības laiks	4 h / 12 h
---	------------

ELEKTRONIKA

Elektrobarošana	230 / 9 V
Baterija	CR 2450 3 V
Bluetooth version	5.x (D060577)

NOTEIKUMI

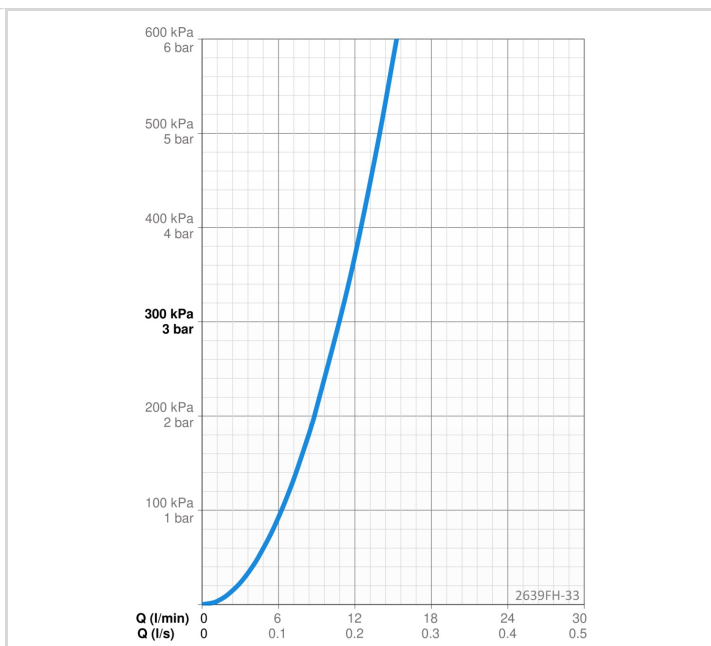
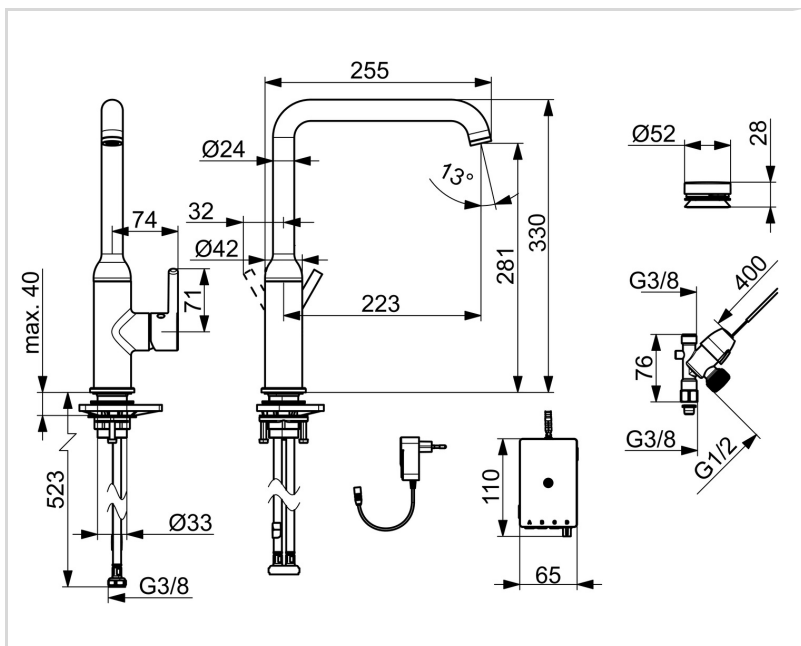
EU Directive	CE Radio Equipment Directive 2014/53/EU , Low Voltage Directive 2014/35/EU , EMC Directive 2014/30/EU , RoHS Directive 2011/65/EU
EN Standarts	ETSI EN 301 489-1 V1.9.2 , ETSI EN 300 328 v2.2.2, EN 18031-1, EN 61000-6-1:2007 , EN 61000-6-3:2007+A1:2011+AC:2012 , EN 60335-1:2012+A11+A13+A1+A14+A2+A15:2021, Part 19.11.4
Troškņu klase	II (ISO 3822)
Aizsardzības klase	IP 54 / transformer IP 20

APSTIPRINĀJUMU VEIDI

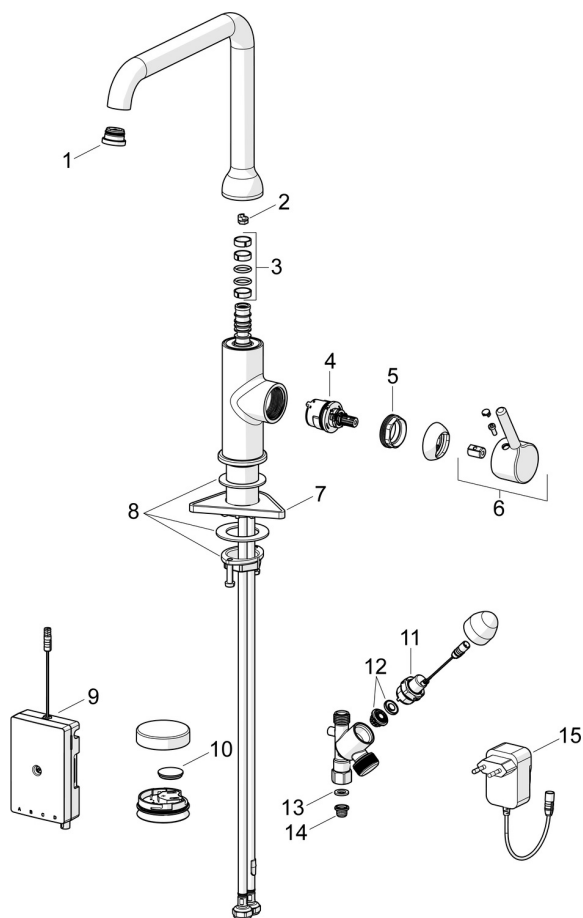
KIWA SE	1607
Declaration of conformity	RED
EPD	S-P-06396

ILGTSPĒJA

EPD module A1-A3 (kg CO2 eq.)	14,07
EPD module A4 (kg CO2 eq.)	0,28
EPD module B7 (kg CO2 eq.)	4255,20
EPD module C2 (kg CO2 eq.)	0,02
EPD module C3 (kg CO2 eq.)	0,02
EPD module C4 (kg CO2 eq.)	0,43
EPD module D (kg CO2 eq.)	-7,96



REZERVES DAĻAS



SP2639FH-33

	Nosaukums	Kods
01	Aerators ar atslēgu, Cascade SLC TJ A Matēta melna	1014808V-33
02	Iztekas pagrieziņa ierobežotājs, 60°/0°	159667/10
02	Iztekas pagrieziņa ierobežotājs, 60°/0°	159667V
02	Iztekas pagrieziņa ierobežotājs, 120°	159670/10
03	Iztekas blīvgredzenu komplekss	1001098V
04	Kasete, 3.0	1014428V
05	Uzgrieznis, M34x1.5, SW30	1012133V
06	Rokturis Matēta melna	1001748V-33
07	Atbalsta plāksne, 100x60mm	158825
08	Stiprinājuma komplekss	602629V
09	Vadības bloks, 9 V, Bluetooth	1015438V
10	Elektrobarošana, CR2450 3 V Lithium	601468V
11	Magnētiskais vārsts, 3 V	601884V-F
12	Membrāna	1006500V
13	Plūsmas ventīļa blīvslēgs, 18.5/12x2 EPD	438025/10
14	Dubļu filtrs	199257/2
15	Barošanas avots, 230/9 V, 550 mA	199550