



2639FH-33 ORAS OPTIMA STYLE KÖKSBLANDARE MED AVSTÄNGNING, 9 V

ETTGREPPSBLANDARE MED SIDOSPAK, PLUG-IN TRANSFORMATOR, DISKMASKINSVENTIL, BLUETOOTH®

EAN: 6414150102219

Köksblandare med elektronisk avstängningsventil, 230/9VDC via plug-in transformator. Bluetooth, Automatisk avstängning 4/12 timmar. Ettgreppsfunktion via pinnspak, hög svängbar J-utloppspip och strålsamlare. Utloppspipens svängradie är förinställd på 120° (kan begränsas till 0°/60°/360°). Inbyggd spärr för begränsning av temperatur och flöde via Oras 3.0 keramiska kassett. F = flexibel anslutning.



- Bänkmonterad
- Matt svart
- Svängbar utloppspip
- CASCADE® - stråle
- Fjärrstyrd avstängningsventil för extern utrustning
- Ettgreppsblandare, Pinnspak, Symboler för Varmt/Kallt
- Möjlighet till spärr för begränsning av temperatur och flöde
- ø 30 mm keramisk kassett för flödes- och temperaturkontroll
- Magnetventil, Strömförsörjning
- Flexibel anslutning
- Blandarkroppen är tillverkad i avzinkningshärdig mässing

TEKNISK DATA

FLÖDESEGENSKAPER

Flöde vid 300 kPa	0.18 l/s
Tryckfall vid flöde (0.2 l/s)	375 kPa

TEKNISKA EGENSKAPER

Varmvattenanslutning	max. +70°C
Arbetsstryck	50 - 1000 kPa
Anslutning, mått	G3/8
Projection	255 mm
Backflow prevention (EN1717)	EB
Material	Mässing

PROGRAMINSTÄLLNINGAR

Diskmaskinsventil, öppningtid	4 h / 12 h
-------------------------------	------------

ELEKTRONISKA EGENSKAPER

EI-anslutning	230 / 9 V
Batteri	CR 2450 3 V
Bluetooth version	5.x (D060577)

BESTÄMMELSER

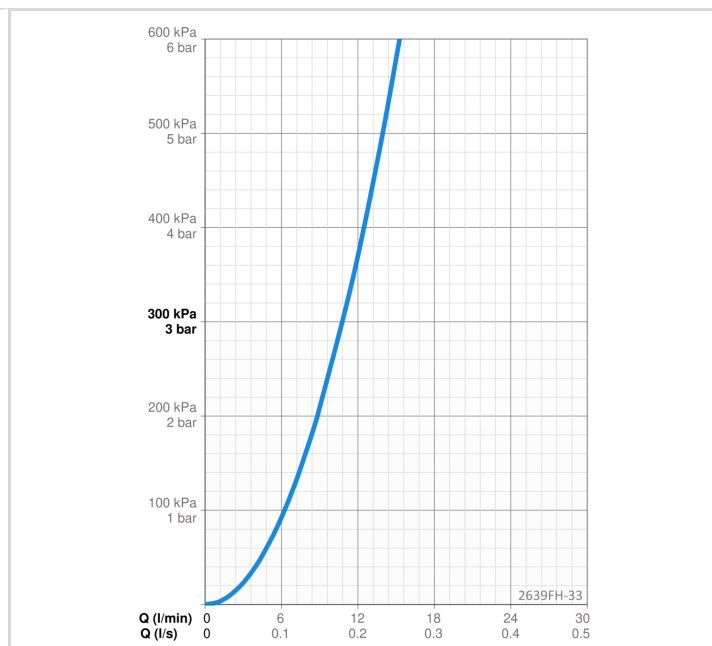
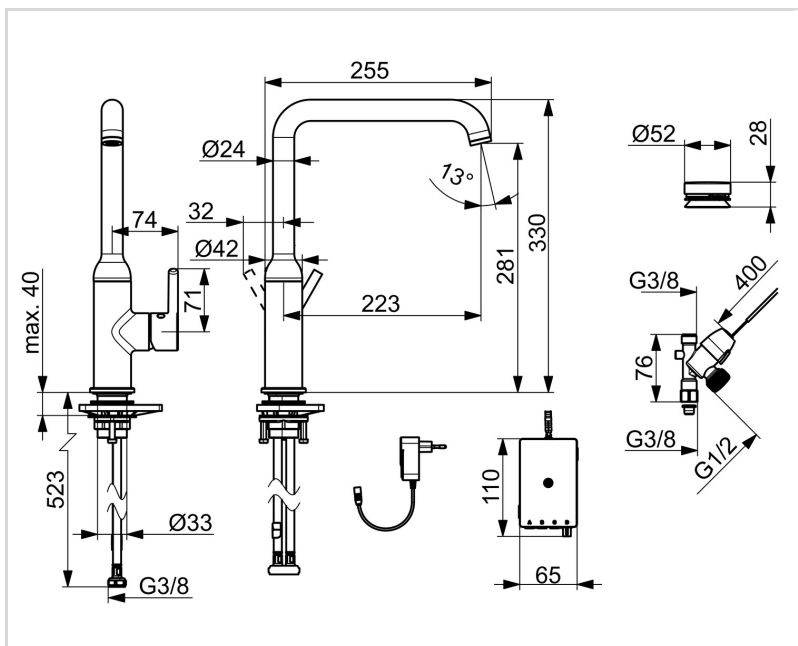
EU Direktiv	CE Radio Equipment Directive 2014/53/EU , Low Voltage Directive 2014/35/EU , EMC Directive 2014/30/EU , RoHS Directive 2011/65/EU
EN standard	ETSI EN 301 489-1 V1.9.2 , ETSI EN 300 328 v2.2.2, EN 18031-1, EN 61000-6-1:2007 , EN 61000-6-3:2007+A1:2011+AC:2012 , EN 60335-1:2012+A11+A13+A14+A15:2021, Part 19.11.4
Ljudklass	II (ISO 3822)
Kapslingsklass	IP 54 / transformer IP 20

GODKÄNNANDEN OCH CERTIFIKAT

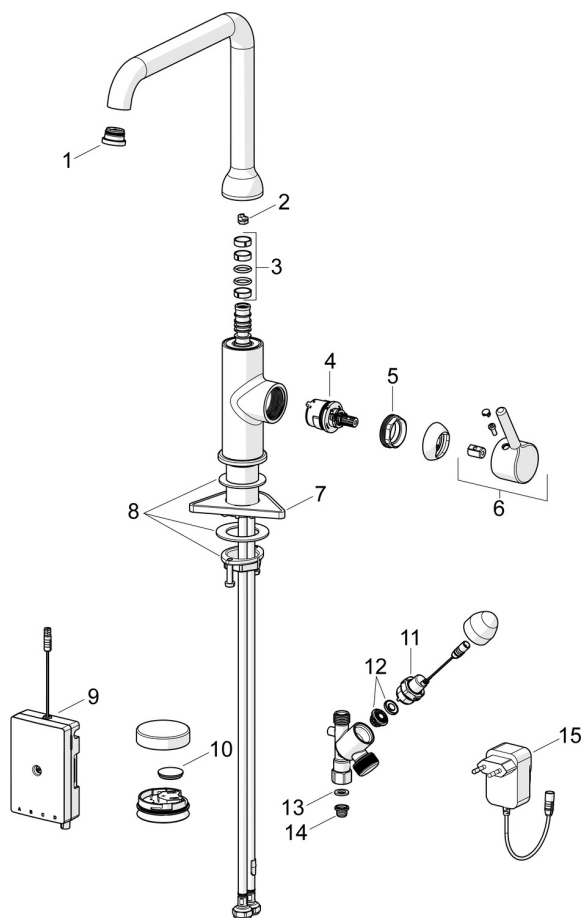
KIWA SE	1607
Declaration of conformity	RED
EPD	S-P-06396

HÅLLBARHET

EPD module A1-A3 (kg CO2 eq.)	14,07
EPD module A4 (kg CO2 eq.)	0,28
EPD module B7 (kg CO2 eq.)	4255,20
EPD module C2 (kg CO2 eq.)	0,02
EPD module C3 (kg CO2 eq.)	0,02
EPD module C4 (kg CO2 eq.)	0,43
EPD module D (kg CO2 eq.)	-7,96



RESERVDLAR



SP2639FH-33

	Namn	Kod	RSK
01	Strålsamlare och nyckel, Cascade SLC TJ A Matt svart	1014808V-33	8280044
02	Begränsare för utloppspip, 60°/0°	159667/10	8347867
02	Begränsare för utloppspip, 60°/0°	159667V	
02	Begränsare för utloppspip, 120°	159670/10	8347866
03	Tätningsserie för utloppspip	1001098V	
04	Reglerinsats, 3.0	1014428V	8387010
05	Fästmutter, M34x1.5, SW30	1012133V	8387014
06	Spak Matt svart	1001748V-33	8387189
07	Stödskena, 100x60mm	158825	8347884
08	Monteringssats	602629V	
09	Styrenhet, 9 V, Bluetooth	1015438V	8398033
10	Batteri, CR2450 3 V Lithium	601468V	8443260
11	Pilotventil, 3 V	601884V-F	8394063
12	Membran	1006500V	8483197
13	Plantätning, 18.5/12x2 EPD	438025/10	
14	Smutsfilter	199257/2	8347831
15	Strömkälla, 230/9 V, 550 mA	199550	8483160