



2639FH ORAS OPTIMA STYLE VIRT. JAUCĒJKRĀNS AR MAZG. MAŠ. VENTILI, 9 V

NO SĀNA DARBINĀMS, SPRAUDŅA TRANSFORMATORS, DISHWASHER VALVE, BLUETOOTH®

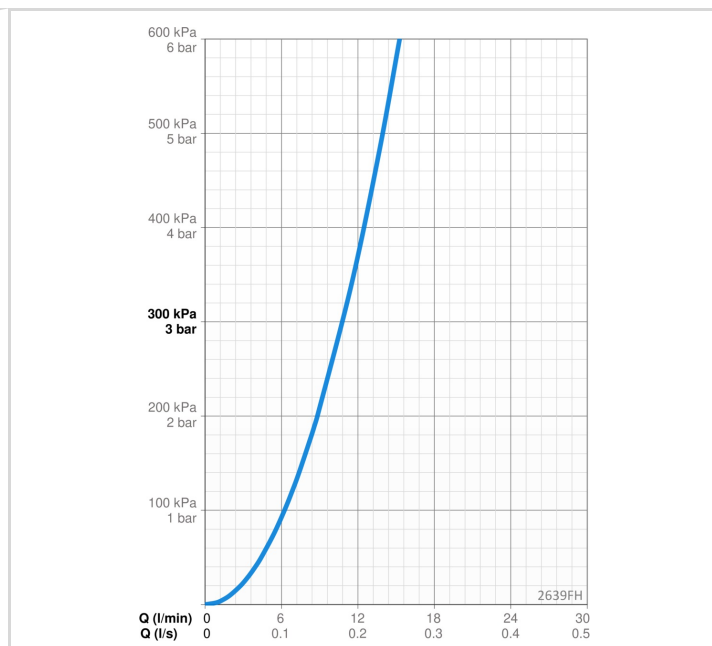
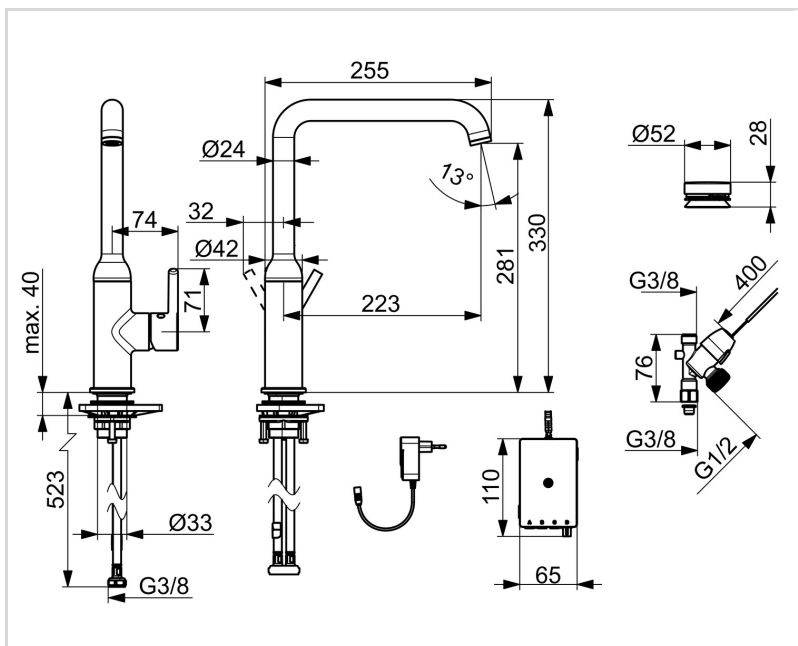
EAN: 6414150102196 static.oras.com/2639FH



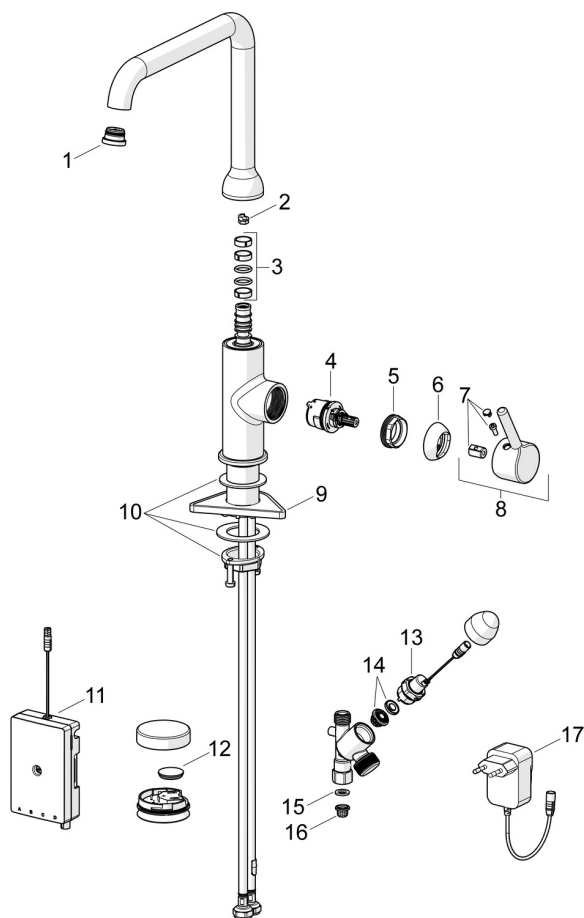
- Virsmas montāža
- Hroms
- Grozāma izteka
- CASCADE® - kaskādes plūsma
- Ārējais tālvadības noslēgvārsts
- Viensvira / rokturis, Tapveida, Karstā / Aukstā ūdens apzīmējums
- Ūdens temperatūras un maksimālās plūsmas ierobežošanas funkcija
- ø 30 mm keramikas kasete plūsmas un temperatūras regulēšanai
- Solenoīda ventilis, Barošanas avots
- Lokani pievadi
- DZR misiņš

TEHNISKIE DATI

PLŪSMA	
Ūdens plūsma pie 300 kPa	0.18 l/s
Spiediena zudumi (0.2 l/s)	375 kPa
TEHNISKĀS ĪPAŠĪBAS	
Karstā ūdens piegāde	max. +70°C
Darba spiediens	50 - 1000 kPa
Savienojuma izmērs	G3/8
Projekcija	255 mm
Atpakaļplūsmas novēršana (EN1717)	EB
Materiāls	Misiņš
PROGRAMMATŪRAS IESTATĪJUMI	
Mazgājamās mašīnas ventīļa darbības laiks	4 h / 12 h
ELEKTRONIKA	
Elektrobarošana	230 / 9 V
Baterija	CR 2450 3 V
Bluetooth version	5.x (D060577)
NOTEIKUMI	
EU Directive	CE Radio Equipment Directive 2014/53/EU , Low Voltage Directive 2014/35/EU , EMC Directive 2014/30/EU , RoHS Directive 2011/65/EU
EN Standarts	ETSI EN 301 489-1 V1.9.2 , ETSI EN 300 328 v2.2.2, EN 18031-1, EN 61000-6-1:2007 , EN 61000-6-3:2007+A1:2011+AC:2012 , EN 60335-1:2012+A11+A13+A1+A14+A2+A15:2021, Part 19.11.4
Trokšņu klase	II (ISO 3822)
Aizsardzības klase	IP 54 / transformer IP 20
APSTIPRINĀJUMU VEIDI	
KIWA SE	1607
Declaration of conformity	RED
EPD	S-P-06396
ILGTSPĒJA	
EPD module A1-A3 (kg CO2 eq.)	14,12
EPD module A4 (kg CO2 eq.)	0,28
EPD module B7 (kg CO2 eq.)	4255,20
EPD module C2 (kg CO2 eq.)	0,02
EPD module C3 (kg CO2 eq.)	0,02
EPD module C4 (kg CO2 eq.)	0,43
EPD module D (kg CO2 eq.)	-7,98



REZERVES DAĻAS



SP2639FH

	Nosaukums	Kods
01	Aerators ar atslēgu, Cascade SLC TJ V Hroms	1014808V
02	Iztekas pagrieziņa ierobežotājs, 60°/0°	159667/10
02	Iztekas pagrieziņa ierobežotājs, 60°/0°	159667V
02	Iztekas pagrieziņa ierobežotājs, 120°	159670/10
03	Iztekas blīvgredzenu komplekts	1001098V
04	Kasete, 3.0	1014428V
05	Uzgrieznis, M34x1.5, SW30	1012133V
06	Slēgblodiņa Hroms	1012132V
07	Dekoratīvā plāksnīte Hroms	1012105V
08	Rokturis Hroms	1001748V
09	Atbalsta plāksne, 100x60mm	158825
10	Stiprinājuma komplekts	602629V
11	Vadības bloks, 9 V, Bluetooth	1015438V
12	Elektrobarošana, CR2450 3 V Lithium	601468V
13	Magnētiskais vārsts, 3 V	601884V-F
14	Membrāna	1006500V
15	Plūsmas ventīļa blīvslēgs, 18.5/12x2 EPD	438025/10
16	Dubļu filtrs	199257/2
17	Barošanas avots, 230/9 V, 550 mA	199550