

2639FH ORAS OPTIMA STYLE KÖKSBLANDARE MED AVSTÄNGNING, 9 V

ETTGREPPSBLANDARE MED SIDOSPAK, PLUG-IN TRANSFORMATOR, DISKMASKINSVENTIL, BLUETOOTH®

EAN: 6414150102196

Köksblandare med elektronisk avstängningsventil, 230/9VDC via plug-in transformator. Bluetooth, Automatisk avstängning 4/12 timmar. Ettgreppsfunktion via pinnspak, hög svängbar J-utloppspip och strålsamlare. Utloppspipens svängradie är förinställd på 120° (kan begränsas till 0°/60°/360°). Inbyggd spärr för begränsning av temperatur och flöde via Oras 3.0 keramiska kassett. F = flexibel anslutning.



- Bänkmonterad
- Krom
- Svängbar utloppspip
- CASCADE® - stråle
- Fjärrstyrd avstängningsventil för extern utrustning
- Ettgreppsblandare, Pinnspak, Symboler för Varmt/Kallt
- Möjlighet till spärr för begränsning av temperatur och flöde
- ø 30 mm keramisk kassett för flödes- och temperaturkontroll
- Magnetventil, Strömförsörjning
- Flexibel anslutning
- Blandarkroppen är tillverkad i avzinkningshärdig mässing

TEKNISK DATA

FLÖDESEGENSKAPER

| | |
|-------------------------------|----------|
| Flöde vid 300 kPa | 0.18 l/s |
| Tryckfall vid flöde (0.2 l/s) | 375 kPa |

TEKNISKA EGENSKAPER

| | |
|------------------------------|---------------|
| Varmvattenanslutning | max. +70°C |
| Arbetsstryck | 50 - 1000 kPa |
| Anslutning, mått | G3/8 |
| Projection | 255 mm |
| Backflow prevention (EN1717) | EB |
| Material | Mässing |

PROGRAMINSTÄLLNINGAR

| | |
|-------------------------------|------------|
| Diskmaskinsventil, öppningtid | 4 h / 12 h |
|-------------------------------|------------|

ELEKTRONISKA EGENSKAPER

| | |
|-------------------|---------------|
| El-anslutning | 230 / 9 V |
| Batteri | CR 2450 3 V |
| Bluetooth version | 5.x (D060577) |

BESTÄMMELSER

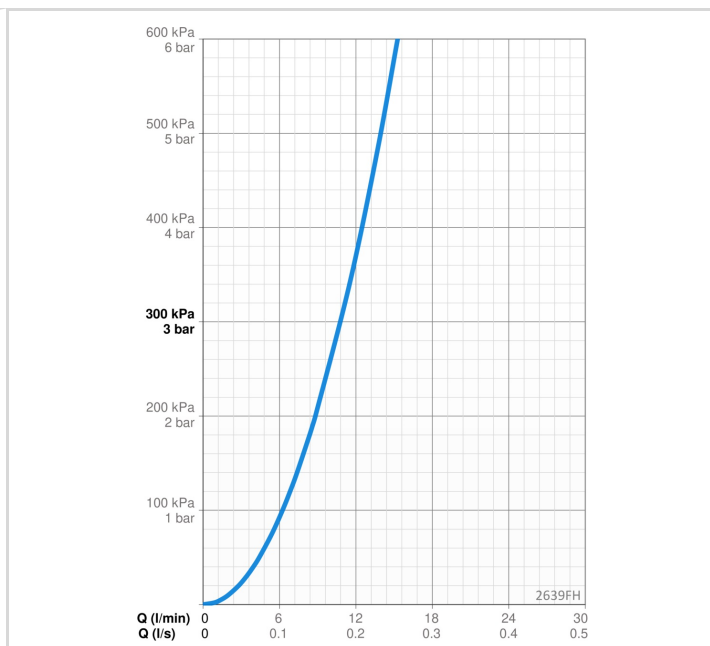
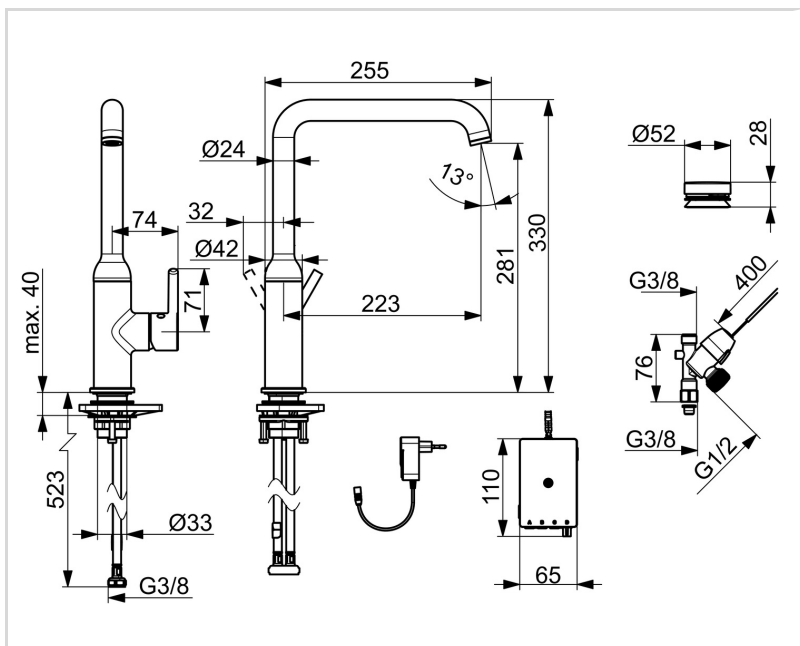
| | |
|----------------|---|
| EU Direktiv | CE Radio Equipment Directive 2014/53/EU , Low Voltage Directive 2014/35/EU , EMC Directive 2014/30/EU , RoHS Directive 2011/65/EU |
| EN standard | ETSI EN 301 489-1 V1.9.2 , ETSI EN 300 328 v2.2.2, EN 18031-1, EN 61000-6-1:2007 , EN 61000-6-3:2007+A1:2011+AC:2012 , EN 60335-1:2012+A11+A13+A14+A15:2021, Part 19.11.4 |
| Ljudklass | II (ISO 3822) |
| Kapslingsklass | IP 54 / transformer IP 20 |

GODKÄNNANDEN OCH CERTIFIKAT

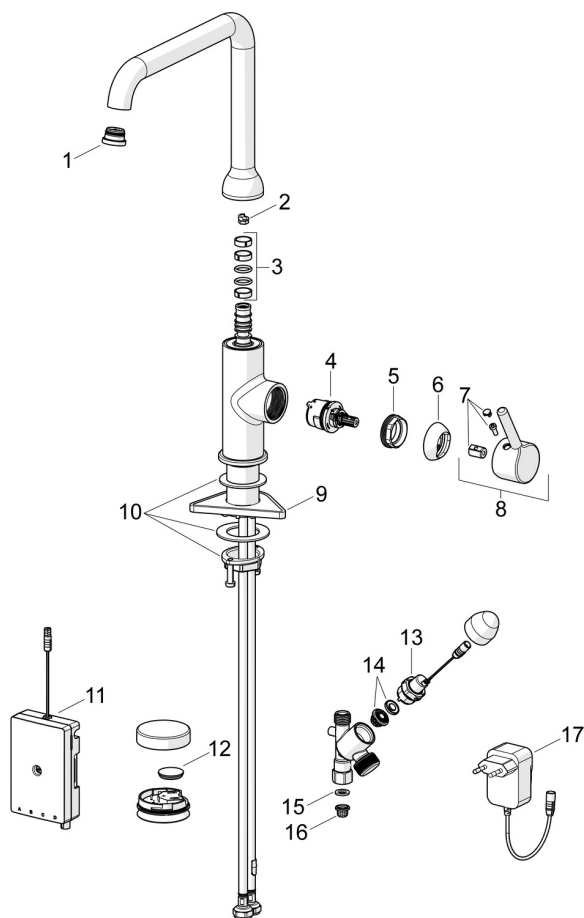
| | |
|---------------------------|-----------|
| KIWA SE | 1607 |
| Declaration of conformity | RED |
| EPD | S-P-06396 |

HÅLLBARHET

| | |
|-------------------------------|---------|
| EPD module A1-A3 (kg CO2 eq.) | 14,12 |
| EPD module A4 (kg CO2 eq.) | 0,28 |
| EPD module B7 (kg CO2 eq.) | 4255,20 |
| EPD module C2 (kg CO2 eq.) | 0,02 |
| EPD module C3 (kg CO2 eq.) | 0,02 |
| EPD module C4 (kg CO2 eq.) | 0,43 |
| EPD module D (kg CO2 eq.) | -7,98 |



RESERVDLAR



SP2639FH

| | Namn | Kod | RSK |
|----|--|-----------|---------|
| 01 | Strålsamlare och nyckel, Cascade SLC TJ V Krom | 1014808V | |
| 02 | Begränsare för utloppspip, 60°/0° | 159667/10 | 8347867 |
| 02 | Begränsare för utloppspip, 60°/0° | 159667V | |
| 02 | Begränsare för utloppspip, 120° | 159670/10 | 8347866 |
| 03 | Tätningsserie för utloppspip | 1001098V | |
| 04 | Reglerinsats, 3.0 | 1014428V | 8387010 |
| 05 | Fästmutter, M34x1.5, SW30 | 1012133V | 8387014 |
| 06 | Skyddskåpa Krom | 1012132V | 8387012 |
| 07 | Täckbricka Krom | 1012105V | 8387013 |
| 08 | Spak Krom | 1001748V | 8387015 |
| 09 | Stödskiva, 100x60mm | 158825 | 8347884 |
| 10 | Monteringssats | 602629V | |
| 11 | Styrenhet, 9 V, Bluetooth | 1015438V | 8398033 |
| 12 | Batteri, CR2450 3 V Lithium | 601468V | 8443260 |
| 13 | Pilotventil, 3 V | 601884V-F | 8394063 |
| 14 | Membran | 1006500V | 8483197 |
| 15 | Plantätning, 18.5/12x2 EPD | 438025/10 | |
| 16 | Smutsfilter | 199257/2 | 8347831 |
| 17 | Strömkälla, 230/9 V, 550 mA | 199550 | 8483160 |