



2639FHTZ ORAS OPTIMA STYLE HYBRID KEITTIÖHANA, JOSSA PESUKONEVENTTIILI, 230/9 V, BLUETOOTH

HYBRIDI, PISTOTULPPAMUUNTAJA, PESUKONEVENTTIILI, BLUETOOTH®



- Tasoasennus
- Kromi
- Kääntyvä juoksuputki
- Vakioporesuutin
- Älykäs pesukoneventtiili
- Yksi käyttövipu/kahva, Kuuma/Kylmä symbolit
- Lämpötilan ja virtaaman rajoitusmahdollisuus
- ø 30 mm säätöosa
- Edistyneellinen PSD sensori, Magneettiventtiili, Sisältää virtalähteen
- Joustavat kytkentäputket
- Sinkinkadonkestävää messinkiä

TEKNISEET TIEDOT

VIRTAAMATIEDOT

Virtaama 300 kPa	0.18 l/s
Painehäviö virtaamalla (0.2 l/s)	375 kPa

TEKNISEET OMINAISUUDET

Lämmin vesi	max. +70°C
Käyttöpaine	50 - 1000 kPa
Liitäntäkoko	G3/8
Uloottuma	255 mm
Takaisinimetusuojaus (EN1717)	EB
Materiaali	Messinki

OHJELMISTOASETUKSET

Automaattinen huuhtelu	off (off/1-120 h)
Automaattinen huuhteluaika	30 s (1-1800 s)
Pesukoneventtiilin aukioloaika	4 h / 12 h
Max. virtaama-aika	10 s (1-1800s)

ELEKTRONIIKAN TIEDOT

Sähköliitäntä	230 / 9 V
Paristo	CR 2450 3 V
Bluetooth versio	5.x (D060576)

MÄÄRÄYKSET

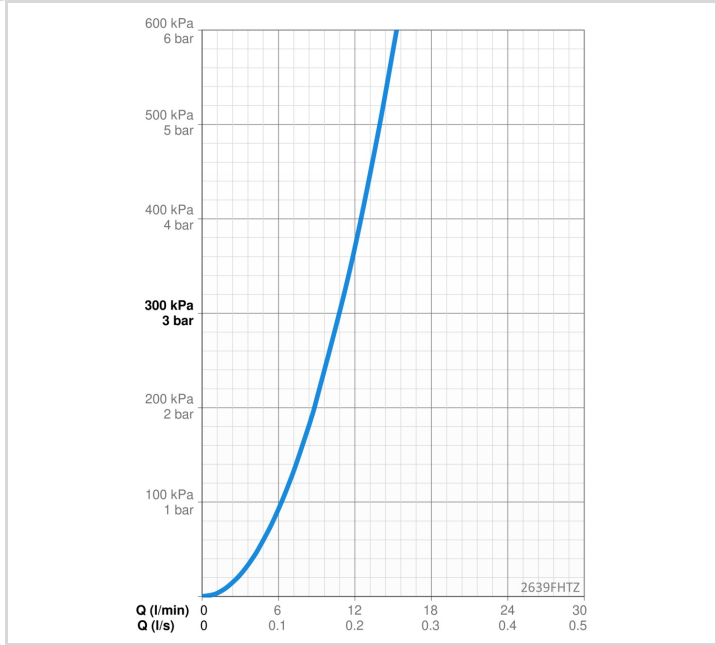
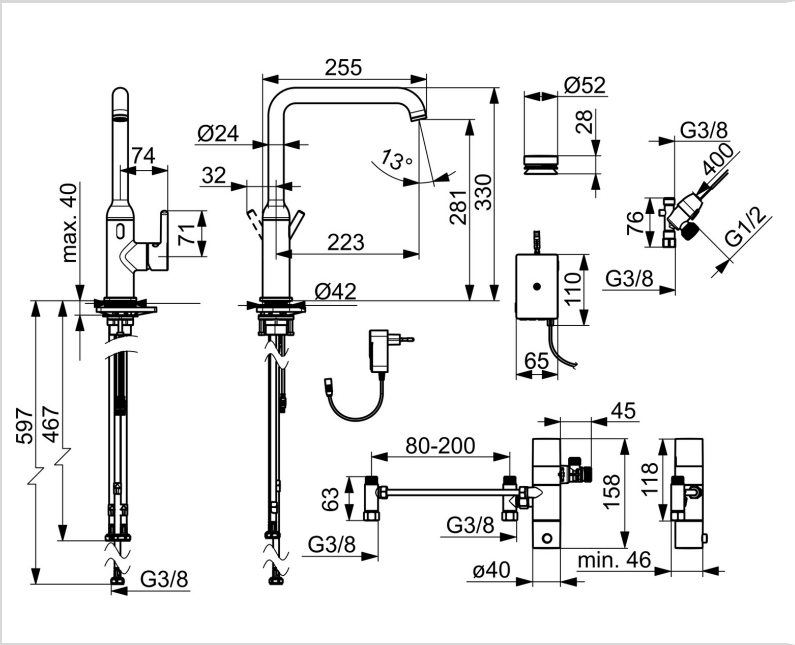
EU Direktiivit	CE Radio Equipment Directive 2014/53/EU , Low Voltage Directive 2014/35/EU , EMC Directive 2014/30/EU , RoHS Directive 2011/65/EU
EN standardi	ETSI EN 301 489-1 V1.9.2 , ETSI EN 300 328 v2.2.2, EN 18031-1, EN 61000-6-1:2007 , EN 61000-6-3:2007+A1:2011+AC:2012 , EN 60335-1:2012+A11+A13+A1+A14+A2+A15:2021, Part 19.11.4
Ääniluokka	II (ISO 3822)
Suojausluokka	IP 54 / transformer IP 20

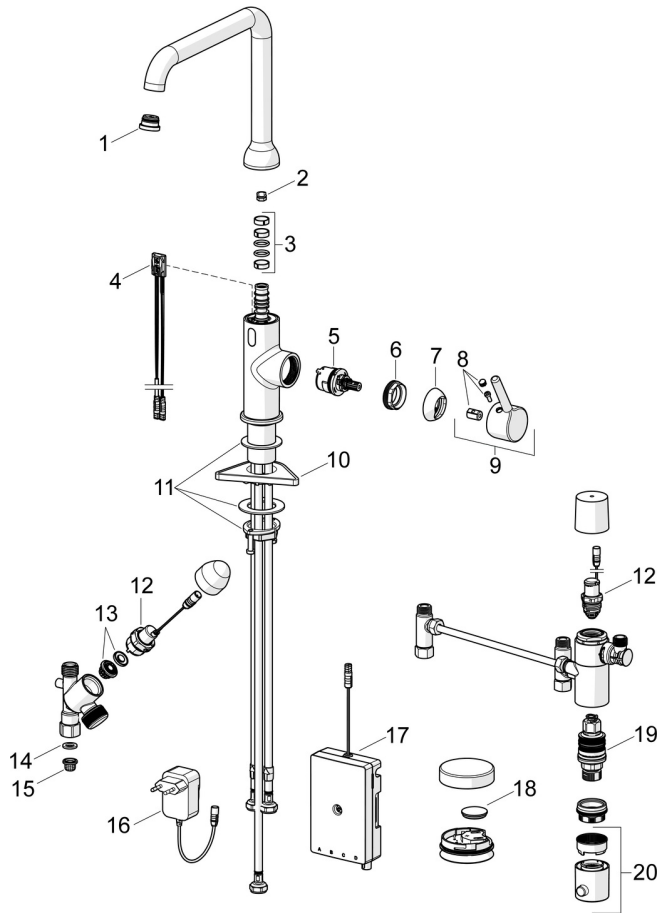
HYVÄKSYNNÄT JA DEKLARAATIOT

KIWA SE	1628
Declaration of conformity	RED
EPD	S-P-07817

VASTUULLISUUS

EPD module A1-A3 (kg CO2 eq.)	27,00
EPD module A4 (kg CO2 eq.)	0,73
EPD module B7 (kg CO2 eq.)	2127,60
EPD module C2 (kg CO2 eq.)	0,03
EPD module C3 (kg CO2 eq.)	0,04
EPD module C4 (kg CO2 eq.)	0,69
EPD module D (kg CO2 eq.)	-13,09





SP2639FHTZ

	Nimi	Koodi	LVI
01	Poresuutin ja avain, Cascade SLC TJ V Kromi	1014808V	
02	Juoksuputken rajoitin, 60°/0°	159667/10	6420169
02	Juoksuputken rajoitin, 60°/0°	159667V	6420240
02	Juoksuputken rajoitin, 120°	159670/10	6420287
03	Juoksuputken tiivistesarja	1001098V	6510210
04	Sensori, 3/9 V, Bluetooth	1014212V	6420774
05	Säätöosa, 3.0	1014428V	6420771
06	Kiristysmutteri, M34x1.5, SW30	1012133V	6420776
07	Suojakuppi Kromi	1012132V	6420773
08	Merkkinasta Kromi	1012105V	6420775
09	Käyttövipu Kromi	1001748V	6420777
10	Tukilevy, 100x60mm	158825	6420134
11	Kiinnityssarja	602629V	6420651
12	Pilottiventtiili, 3 V	601884V-F	6420432
13	Magneettiventtiilin kalvo	1006500V	6420750
14	Tiiviste, 18.5/12x2 EPD	438025/10	6420692
15	Roskasiivilät	199257/2	6420722
16	Virtalähde, 230/9 V, 550 mA	199550	6420575
17	Ohjauksyksikkö, 9 V, Bluetooth	1015438V	
18	Paristo, CR2450 3 V Lithium	601468V	6420375
19	Termostaattinen säätöosa	178780V	6421004
20	Lämmönsäätökahva Kromi	602062V	6420764