



2640HU-33 ORAS OPTIMA STYLE BADKARSBLANDARE

ETTGREPPSBLANDARE MED SIDOSPAK

EAN: 6414150108341 static.oras.com/2640HU-33



- Vägghöglad
- Matt svart
- Fast utloppspip
- CASCADE® - stråle
- Ettgreppsblandare, Pinnspak, Symboler för Varmt/Kallt
- Dragomkastare, Automatisk återställning
- Möjlighet till spärr för begränsning av temperatur och flöde, Justerbar varmvattenspärr (eftermonterbar)
- ø 40 mm keramisk kassett för flödes- och temperaturkontroll
- Excenterkopplingspar, Täckplatta(-or)
- Blandarkroppen är tillverkad i avzinkningshärdig mässing

TEKNISK DATA

FLÖDESEGENSKAPER

Flöde vid 300 kPa **0.35 / 0.25 l/s**

TEKNISKA EGENSKAPER

Varmvattenanslutning **max. +80°C**

Arbetsstryck **50 - 1000 kPa**

Anslutning, mått **G3/4**

Installationsmått **150 ± 15 mm**

Projection **168 mm**

Backflow prevention (EN1717) **EB**

Material **Mässing**

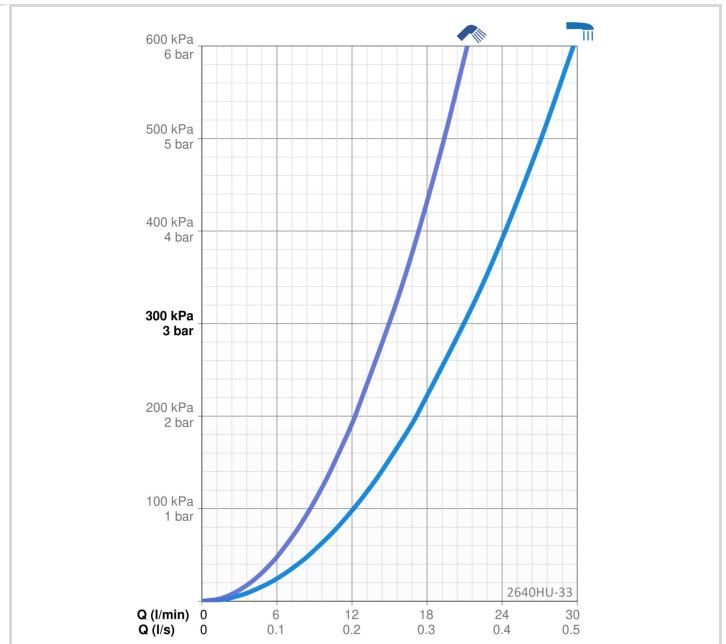
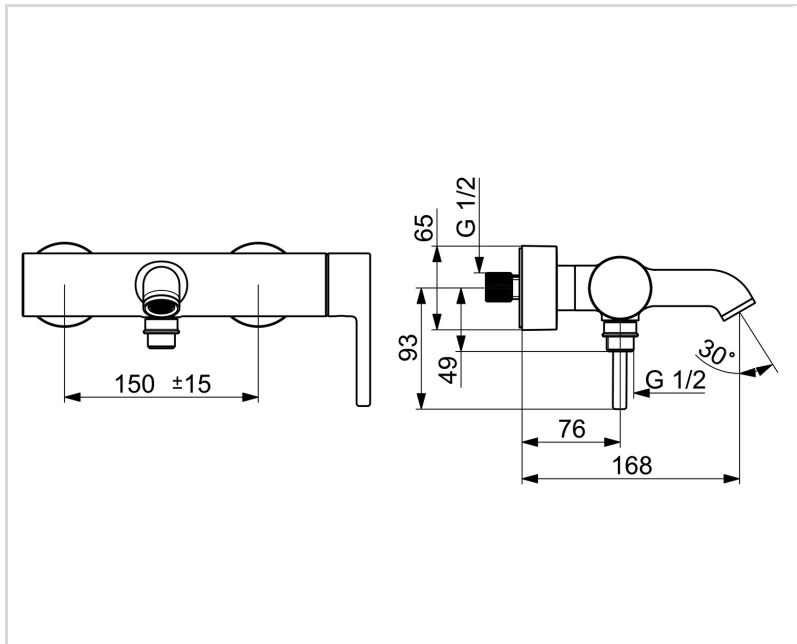
BESTÄMMELSER

EN standard **EN 817**

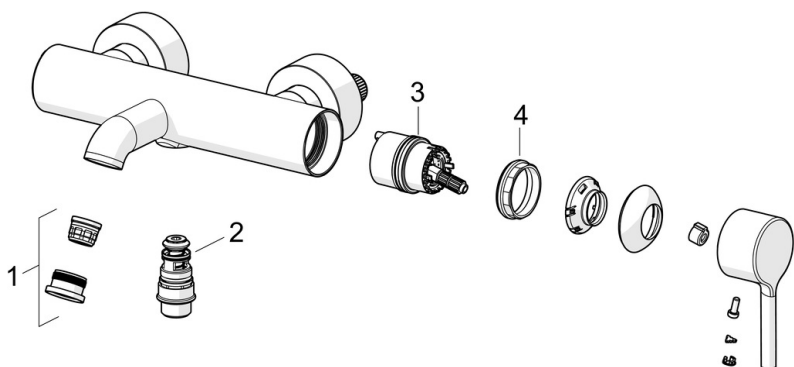
Ljudklass **II (ISO 3822)**

GODKÄNNANDEN OCH CERTIFIKAT

Declaration of conformity **DoC**



RESERVDLAR



SP2640HU-33

	Namn	Kod	RSK
01	Strålsamlare och nyckel, STD B Laminar Matt svart	1014220V-33	
02	Omkastare Krom Utgått	602680V	
03	Reglerinsats	1003691V	8443267
04	Fästmutter, M42x1.5, SW 38	158726	8347501