



2640HU ORAS OPTIMA STYLE VONIOS IR DUŠO MAIŠYTUVAS

VALDYMO SVIRTIS ŠONE

EAN: 6414150099335 static.oras.com/2640HU



- Montuojamas sienoje
- Chromas
- Stacionarus vandens snapas
- CASCADE® – aeratoriaus srovė
- Valdomas svirtelė/rankenėle, Pieštuko formos svirtelė, Karšto/ šalto vandens simboliai
- Patraukiamas perjungiklis, Automatinis perjungiklis
- Vandens temperatūros ir maksimalaus srauto ribojimo funkcijos, Reguliuojamas karšto vandens fiksatorius
- Ø 40 mm keraminė valdančioji kasetė
- Ekscentrinė jungtis (-ys), Dekoratyvinis dangtelis (-iai)
- DZR žalvario korpusas
- Apsauga nuo atgalinio vandens srauto (pagal DIN EN 1717)

TECHNINIAI DUOMENYS

SRAUTO DUOMENYS

Srovės stiprumas prie 300 kPa **0.35 / 0.25 l/s**

TECHNINĖS YPATYBĖS

Vandens temperatūra **max. +80°C**
Darbinis spaudimas **50 - 1000 kPa**
Pajungimo dydis **G3/4**
Montavimo plotis **150 ± 15 mm**
Projekcija **168 mm**
Atbulinis vožtuvas (EN1717) **EB**
Medžiaga **Žalvaris**

REGULIAVIMAI

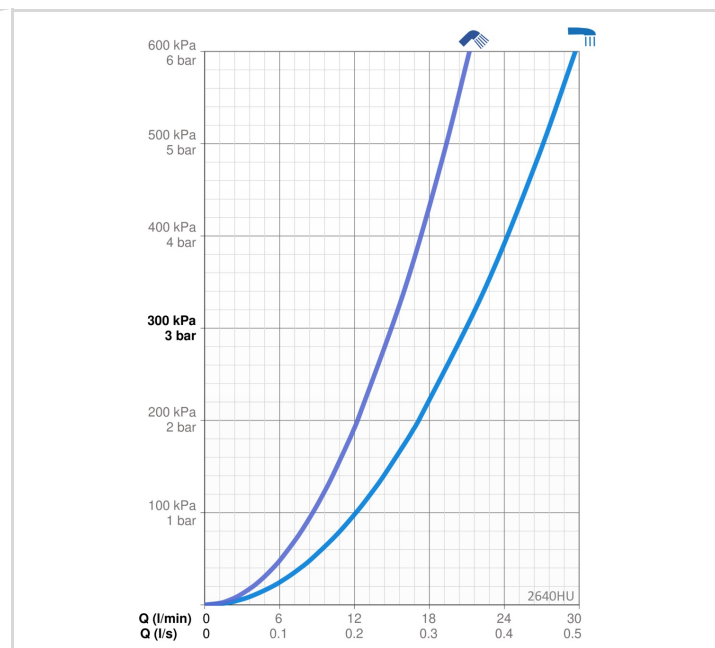
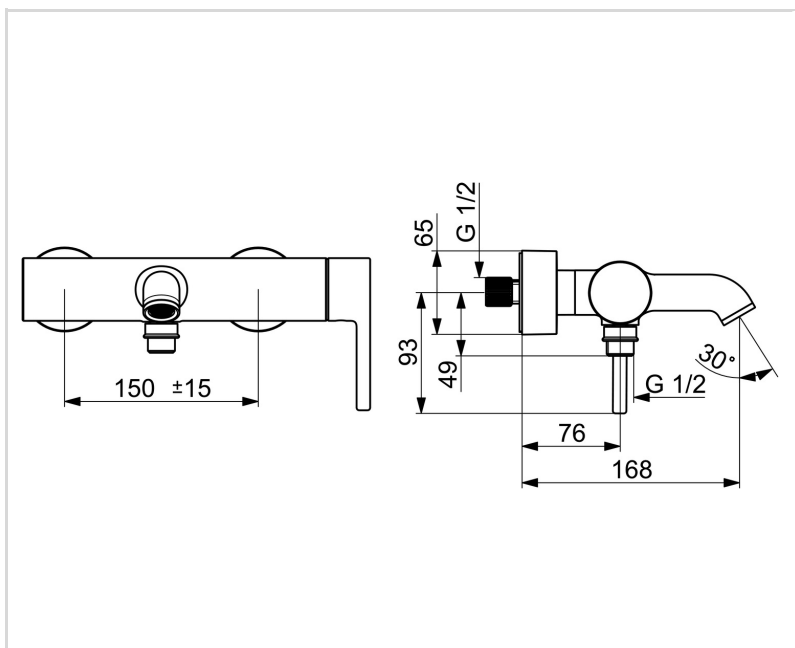
EN standartas **EN 817**
Triukšmo klasė **II (ISO 3822)**

SERTIFIKATAI IR DEKLARACIJOS

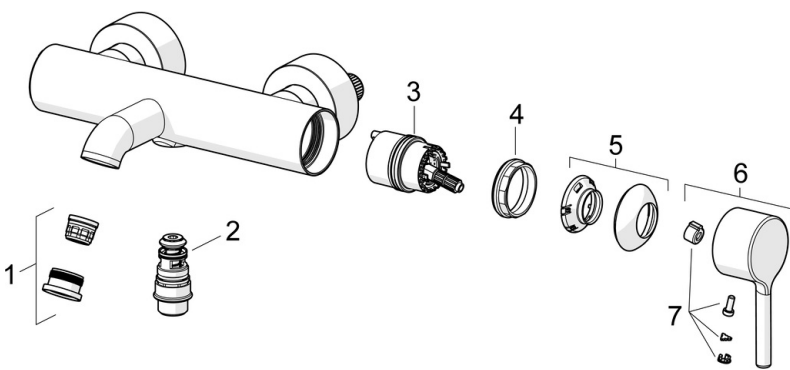
Declaration of conformity **DoC**
EPD **S-P-06397**

TVARUMAS

EPD module A1-A3 (kg CO2 eq.) **15,24**
EPD module A4 (kg CO2 eq.) **0,54**
EPD module B7 (kg CO2 eq.) **2637,50**
EPD module C2 (kg CO2 eq.) **0,03**
EPD module C3 (kg CO2 eq.) **0,03**
EPD module C4 (kg CO2 eq.) **1,08**
EPD module D (kg CO2 eq.) **-9,67**



ATSARGINĖS DALYS



SP2640HU

| | Pavadinimas | Kodas |
|----|---------------------------------------------|--------------|
| 01 | Aeratorius ir raktas, STD B Laminar Chromas | 1014220V |
| 02 | Perjungiklis Chromas Nebegaminamas | 602680V |
| 03 | Valdančioji kasetė, komplektas | 1003691V |
| 04 | Užspaudimo veržlė, M42x1.5, SW 38 | 158726 |
| 05 | Dangtelis Chromas | 1001740V |
| 06 | Svirtelė Chromas | 1011901V |
| 07 | Dekoratyviniis gaubtelis | 1002323V |