



- Sienas montāža
- Hroms
- Stacionāra izteka
- CASCADE® - kaskādes plūsma
- Viensvira / rokturis, Tapveida, Karstā / Aukstā ūdens apzīmējums
- Pavelkams pārslēdzējs, Automātiska atiestatīšana
- Ūdens temperatūras un maksimālās plūsmas ierobežošanas funkcija, Regulējama karstā ūdens fiksācija
- ø 40 mm keramikas kasete plūsmas un temperatūras regulēšanai
- Ekscentra savienojums (-i), Rozete (-s)
- DZR misiņš

TEHNISKIE DATI

PLŪSMA

Ūdens plūsma pie 300 kPa **0.35 / 0.25 l/s**

TEHNISKĀS ĪPAŠĪBAS

Karstā ūdens piegāde **max. +80°C**

Darba spiediens **50 - 1000 kPa**

Savienojuma izmērs **G3/4**

Iekārtas platums **150 ± 15 mm**

Projekcija **168 mm**

Atpakaļplūsmas novēršana (EN1717) **EB**

Materiāls **Misiņš**

NOTEIKUMI

EN Standarts **EN 817**

Trokšņu klase **II (ISO 3822)**

APSTIPRINĀJUMU VEIDI

Declaration of conformity **DoC**

EPD **S-P-06397**

ILGTSPĒJA

EPD module A1-A3 (kg CO2 eq.) **15,24**

EPD module A4 (kg CO2 eq.) **0,54**

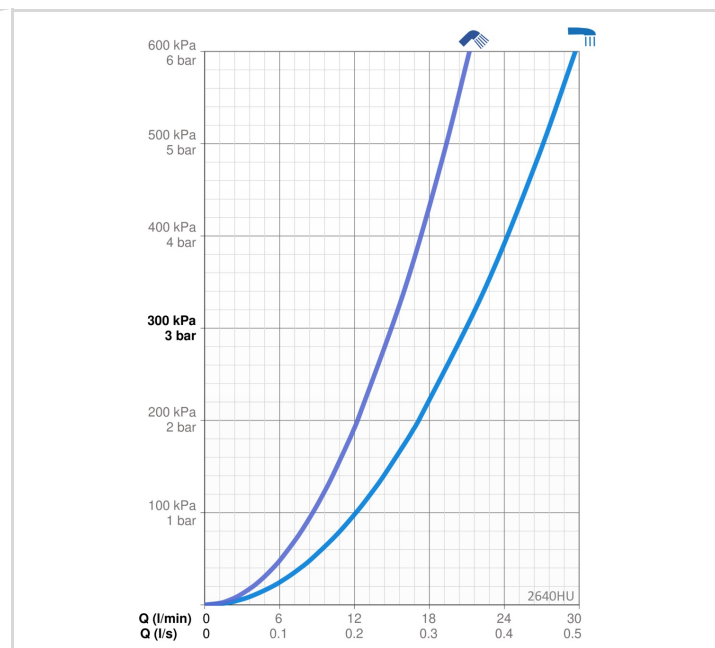
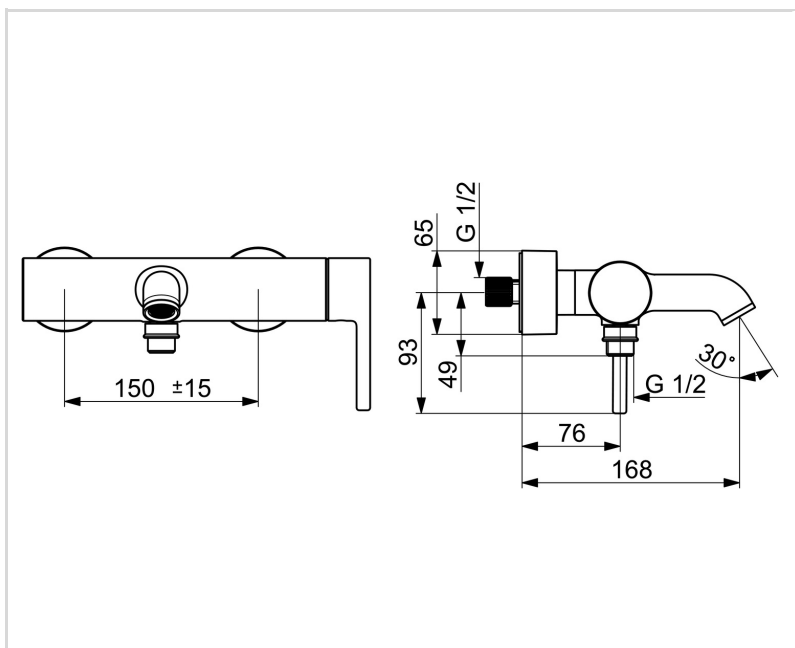
EPD module B7 (kg CO2 eq.) **2637,50**

EPD module C2 (kg CO2 eq.) **0,03**

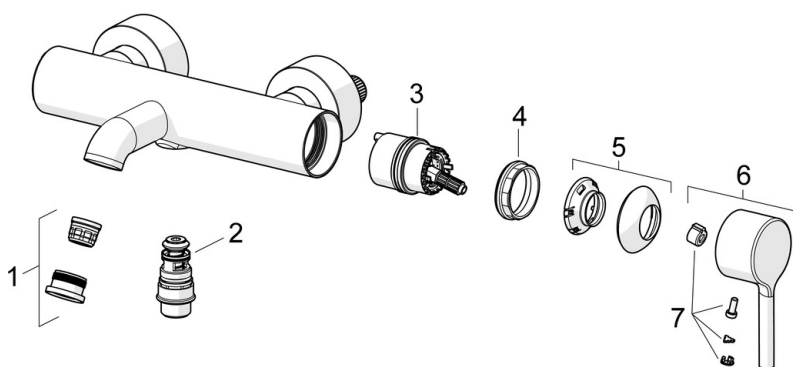
EPD module C3 (kg CO2 eq.) **0,03**

EPD module C4 (kg CO2 eq.) **1,08**

EPD module D (kg CO2 eq.) **-9,67**



REZERVES DAĻAS



SP2640HU

	Nosaukums	Kods
01	Aerators ar atslēgu, STD B Laminar Hroms	1014220V
02	Trišeju vārsts Hroms Noņemts no ražošanas	602680V
03	Kasete	1003691V
04	Uzgrieznis, M42x1.5, SW 38	158726
05	Slēgbļodiņa Hroms	1001740V
06	Rokturis Hroms	1011901V
07	Dekoratīvā plāksnīte	1002323V