



- Veggmontert
- Krom
- Fast tut
- CASCADE® - stråle
- Ettgrepshendel, Pinnehendel, Varmt/kaldt symbol
- Pull omkaster, Automatisk resetting
- Temperatur- og mengdebegrenser, Justerbar varmtvannsbegrenser (ettermonterbar)
- Ø 40 mm kassett
- Eksenterkupper, Dekkplate(r)
- DZR messing

TEKNISK DATA

FLOW ATTRIBUTTER

Vannmengde ved 300 kPa **0.35 / 0.25 l/s**

TEKNISKE EGENSKAPER

Varmtvannsforsyning **max. +80°C**

Arbeidstrykk **50 - 1000 kPa**

Tilkoblingsstørrelse **G3/4**

Installasjons bredde **150 ± 15 mm**

Projeksjon **168 mm**

Tilbakeslagssikring (EN1717) **EB**

Materiale **brass**

BESTEMMELSER

EN Standard **EN 817**

Støyklasse **II (ISO 3822)**

GODKJENNINGER OG ERKLÆRINGER

Declaration of conformity **DoC**

EPD **S-P-06397**

BÆREKRAFTIGHET

EPD module A1-A3 (kg CO2 eq.) **15,24**

EPD module A4 (kg CO2 eq.) **0,54**

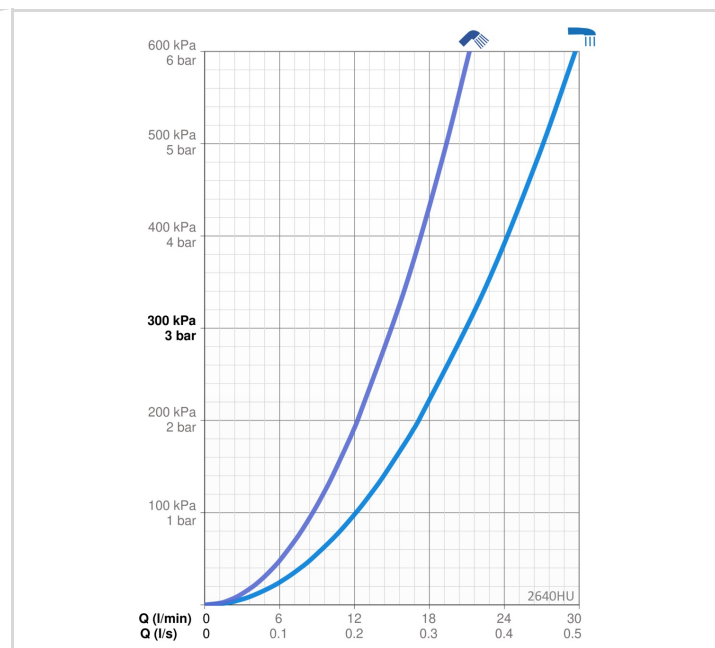
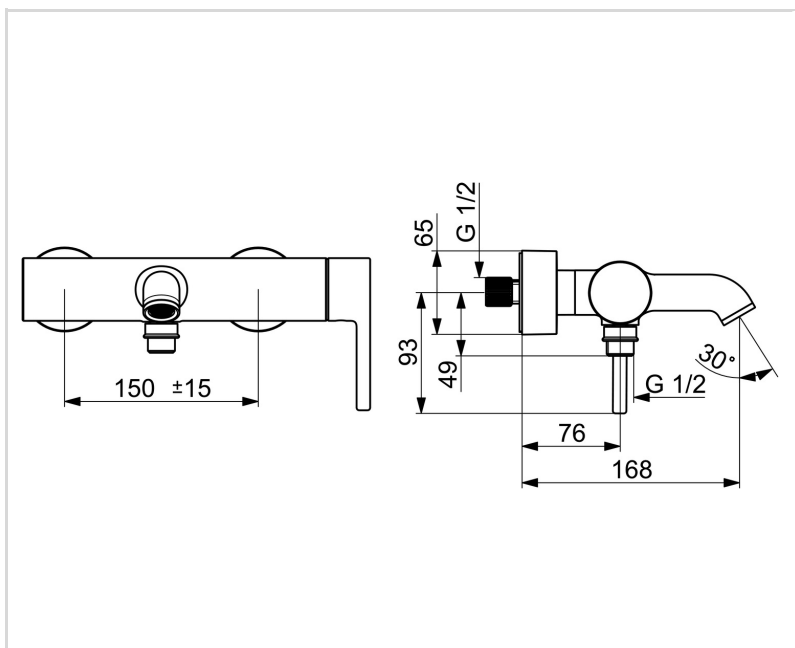
EPD module B7 (kg CO2 eq.) **2637,50**

EPD module C2 (kg CO2 eq.) **0,03**

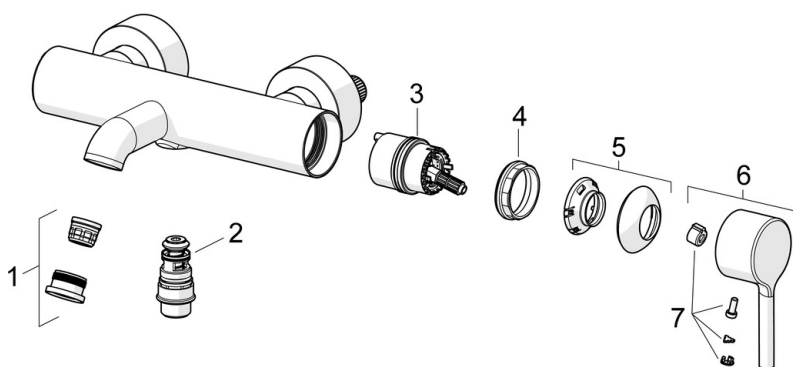
EPD module C3 (kg CO2 eq.) **0,03**

EPD module C4 (kg CO2 eq.) **1,08**

EPD module D (kg CO2 eq.) **-9,67**



RESERVE DELER



SP2640HU

	Navn	Kode	NRF
01	Strålesamler og verktøy, STD B Laminar Krom	1014220V	
02	Omkaster Krom Utgått	602680V	4205284
03	Kassett	1003691V	4205314
04	Festemutter for kassett, M42x1.5, SW 38	158726	4204528
05	Dekkring Krom	1001740V	4205296
06	Hendel Krom	1011901V	
07	Deksel	1002323V	4205301