



"Oras Optima passer perfekt til ethvert badeværelse med en dokumenteret ekspertkvalitet, som du kan stole på, uanset dine specifikke behov. Denne vandhane er holdbar og langtidsholdbar i både design og levetid, og den giver dig glæde og tryghed i mange år fremover.

Funktionelle overvejelser og et dedikeret niveau af detaljer giver en ny brugeroplevelse.

Elegant designet Rosetta til god installationsdækning

Høj kvalitet

Slankt design

Fremstillet i Europa

Brusearmatur med maksimal komfort"

- Vægmonteret
- Forkromet
- Étgreb, Varmt/Koldt symboler
- Mulighed for begrænsning af max. temperatur og vandmængde, Justerbar varmtvandsstop (kan eftermonteres)
- Ø 40 mm keramisk indsats til mængde- og temperaturregulering, Kontraventil(er)
- Excenterforskruning(er), Dækplade(r)
- DZR messing

TEKNISKE DATA

FLOW ATTRIBUTTER

Vandmængde ved 300 kPa **0.26 l/s**

TEKNISKE EGENSKABER

Varmtvandsforsyning **max. +80°C**

Arbejdstryk **50 - 1000 kPa**

Tilslutningsstørrelse **G3/4**

Installationsbredde **150 ± 15 mm**

Forebyggelse af tilbageløb (EN1717) **EB**

Materiale **brass**

BESTEMMELSER

EN standard **EN 817**

Støjklasse **I (ISO 3822)**

GODKENDELSE OG ERKLÆRINGER

Declaration of conformity **DoC**

EPD **S-P-06397**

BÆREDYGTIGHED

EPD module A1-A3 (kg CO2 eq.) **10,28**

EPD module A4 (kg CO2 eq.) **0,37**

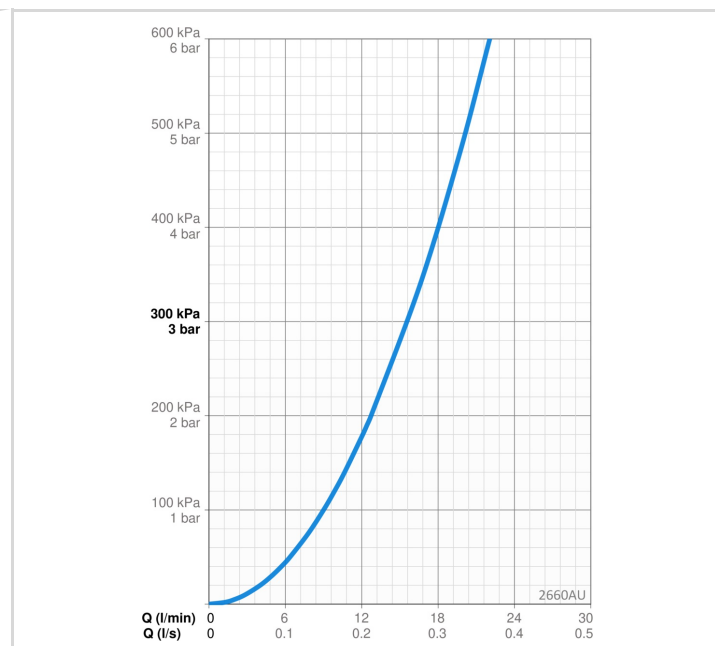
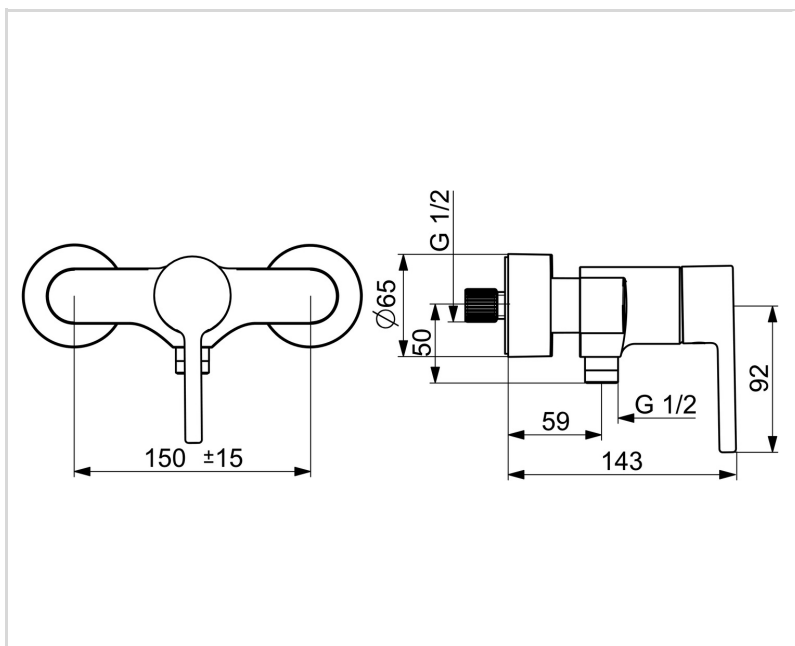
EPD module B7 (kg CO2 eq.) **2742,99**

EPD module C2 (kg CO2 eq.) **0,02**

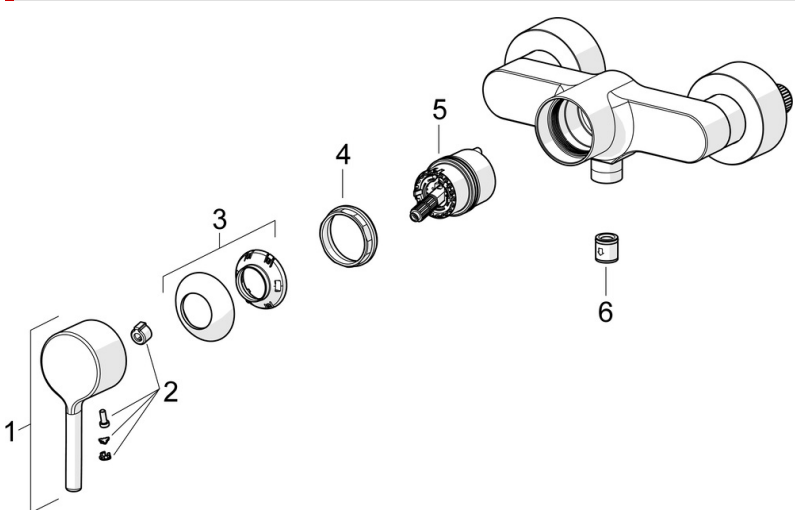
EPD module C3 (kg CO2 eq.) **0,02**

EPD module C4 (kg CO2 eq.) **0,73**

EPD module D (kg CO2 eq.) **-6,52**



RESERVEDELE



SP2660AU

	Navn	Kode	VVS
01	Greb Forkromet	1011901V	
02	Mærkeknapper	1002323V	745135149
03	Dækkappe Forkromet	1001740V	745135154
04	Møtrik, M42x1.5, SW 38	158726	745131435
05	Komplet indmad	1003691V	745135050
06	Kontraventil	601989V	745131648