



- Seinapealne paigaldus
- Kroom
- Üks kahv, Kuuma/külma sümbolid
- Temperatuuri ja vee vooluhulga piiramise võimalus seadeosast, Temperatuuri piiramise võimalus
- ø 40 mm keraamiline seadeosa, Tagasilöögiklapid
- Eksstsentriklides(ed), Peiteäärikud
- Tšingikaokindel messing

## TEHNILISED ANDMED

### VOOLUHULK

Vooluhulk 300 kPa	0.26 l/s
-------------------	----------

### TEHNILISED OMADUSED

Kuum vesi	max. +80°C
Kasutussurve	50 - 1000 kPa
Ühenduse mõõt	G3/4
Paigalduslaius	150 ± 15 mm
Tagasivoolu kaitse (EN1717)	EB
Materjal	Messing

### MÄÄRUSED

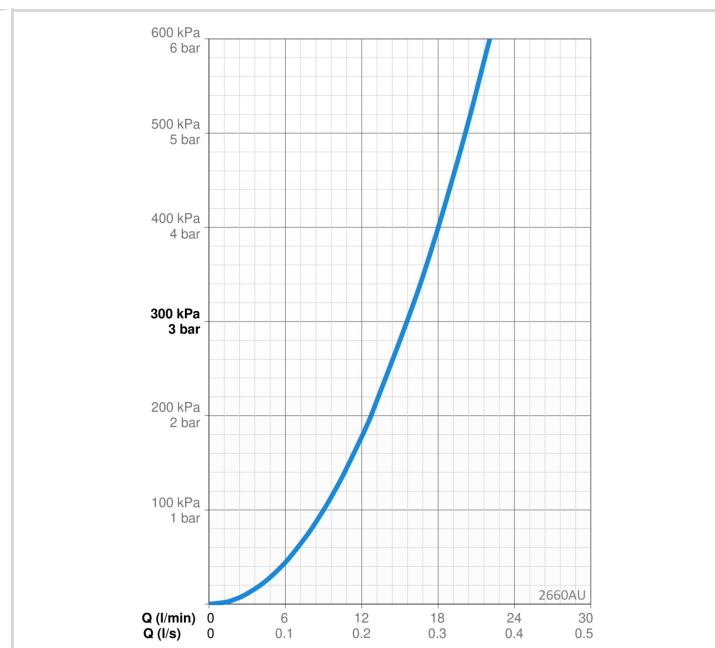
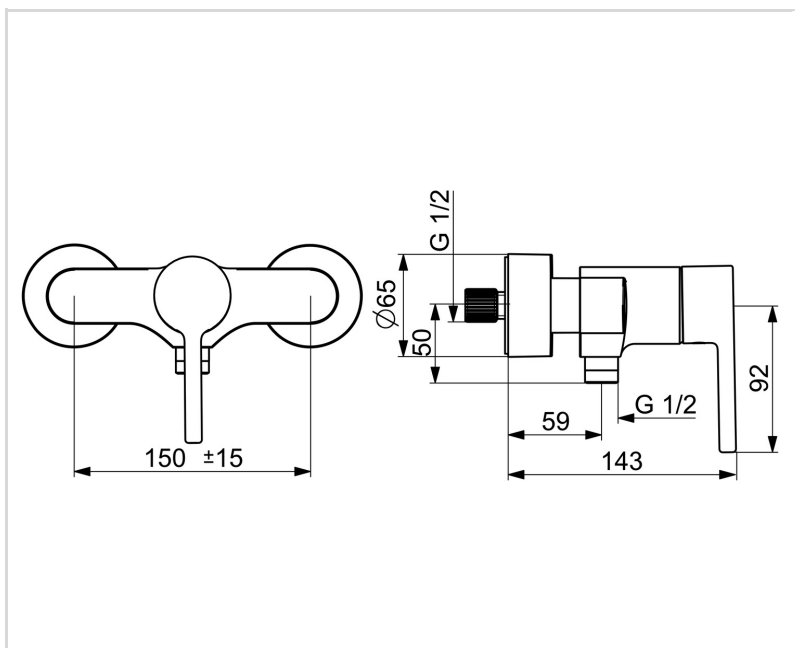
EN standard	EN 817
Hääleklass	I (ISO 3822)

### HEAKSKIIDUD JA DEKLARATSIOID

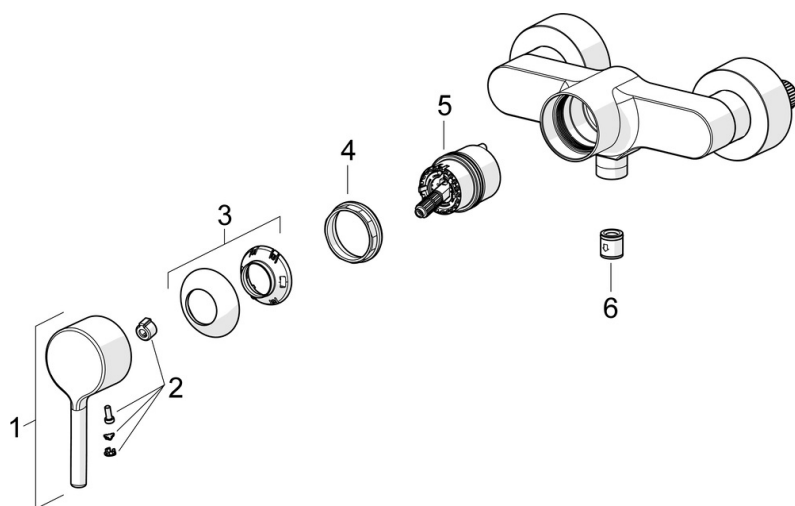
Declaration of conformity	DoC
EPD	S-P-06397

### JÄTKUSUUTLIKKUS

EPD module A1-A3 (kg CO2 eq.)	10,28
EPD module A4 (kg CO2 eq.)	0,37
EPD module B7 (kg CO2 eq.)	2742,99
EPD module C2 (kg CO2 eq.)	0,02
EPD module C3 (kg CO2 eq.)	0,02
EPD module C4 (kg CO2 eq.)	0,73
EPD module D (kg CO2 eq.)	-6,52



## VARUOSAD



## SP2660AU

	Nimetus	Kood
01	Kahv Kroom	1011901V
02	Märknaast	1002323V
03	Kaitsekate Kroom	1001740V
04	Pingutusmutter, M42x1.5, SW 38	158726
05	Seadeosa	1003691V
06	Tagasilöögiklapp	601989V