

- Seinapealne paigaldus
- Matt must
- Üks kahv, Pulgakujuline, Kuuma/külma sümbolid
- Temperatuuri ja vee vooluhulga piiramise võimalus seadeosast, Temperatuuri piiramise võimalus
- Ø 40 mm keraamiline seadeosa, Tagasilöögiklapid
- Ekstsentrkliides(ed), Peiteäärikud
- Tsingikaokindel messing

TEHNILISED ANDMED

VOOLUHULK

Vooluhulk 300 kPa **0.21 l/s**

TEHNILISED OMADUSED

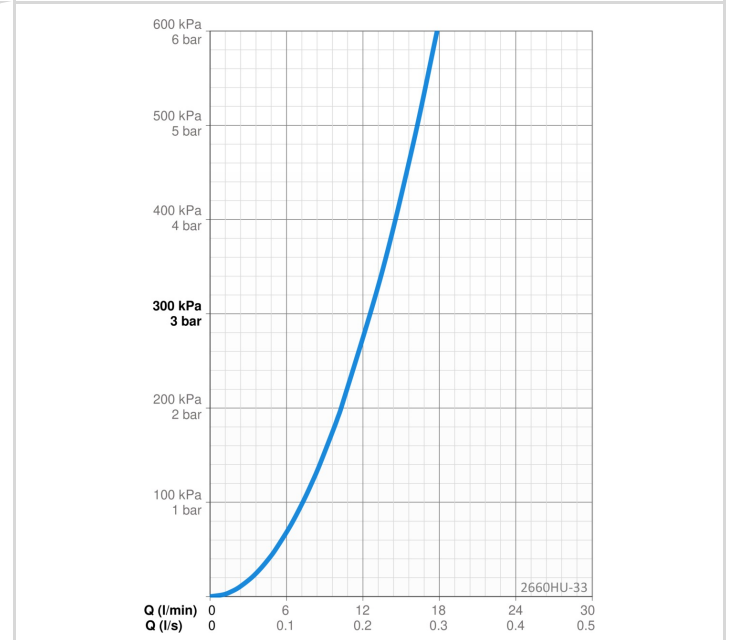
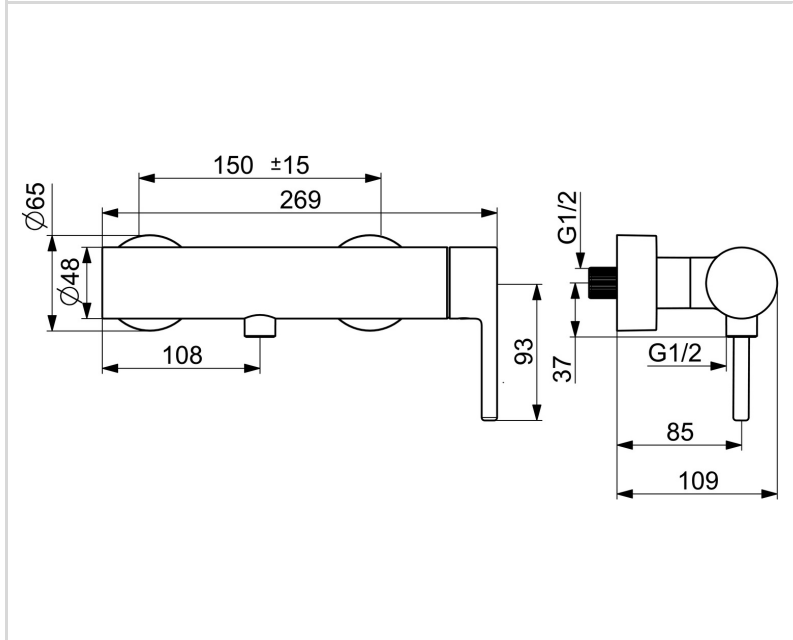
Kuum vesi	max. +80°C
Kasutussurve	50 - 1000 kPa
Ühenduse mõõt	G3/4
Paigalduslaius	150 ± 15 mm
Tagasivoolu kaitse (EN1717)	EB
Materjal	Messing

MÄÄRUSED

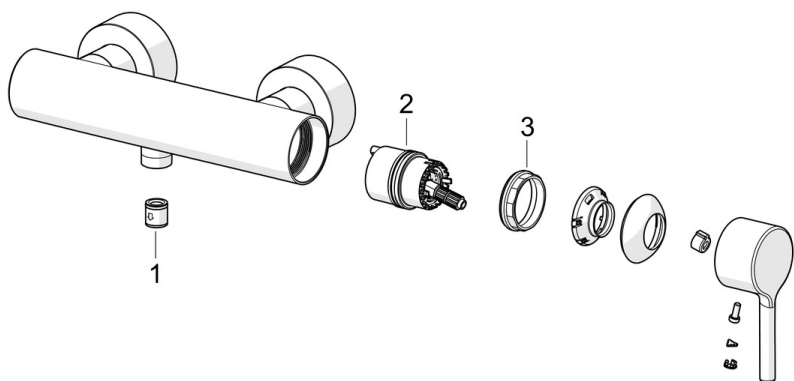
EN standard	EN 817
Hääleklass	I (ISO 3822)

HEAKSKIIDUD JA DEKLARATSIOID

Declaration of conformity **DoC**



VARUOSAD



SP2660HU-CLR

	Nimetus	Kood
01	Tagasilöögiklapp	601989V
02	Seadeosa	1003691V
03	Pingutusmutter, M42x1.5, SW 38	158726