

- Seinäasennus
- Mattamusta
- Yksi käyttövipu/kahva, Puikkomainen vipu, Kuuma/Kylmä symbolit
- Lämpötilan ja virtaaman rajoitusmahdollisuus, Lämpötilansäädön rajoitin (jälkiasennettava)
- $\varnothing$  40 mm säätöosa, Yksisuuntaventtiilit
- Epäkeskoliittimet, Peitelaiapat
- Sinkinkadonkestävää messinkiä

## TEKNISET TIEDOT

### VIRTAAMATIEDOT

Virtaama 300 kPa **0.21 l/s**

### TEKNISET OMINAISUUDET

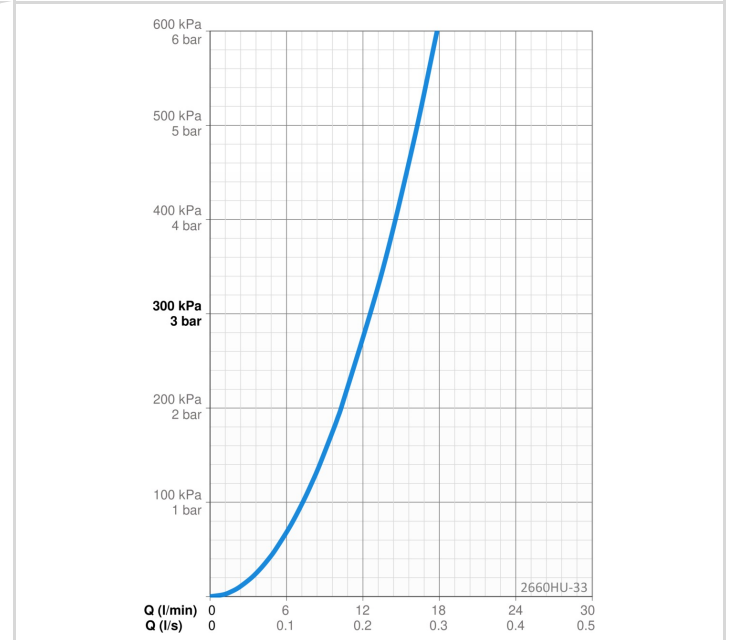
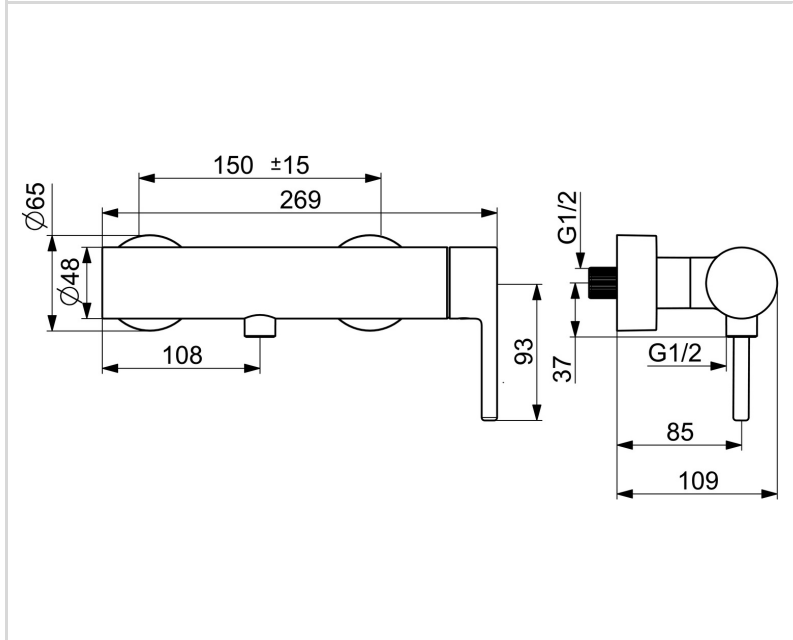
Lämmin vesi	<b>max. +80°C</b>
Käyttöpaine	<b>50 - 1000 kPa</b>
Liitäntäkoko	<b>G3/4</b>
Asennusleveys	<b>150 ± 15 mm</b>
Takaisinimusuojaus (EN1717)	<b>EB</b>
Materiaali	<b>Messinki</b>

### MÄÄRÄYKSET

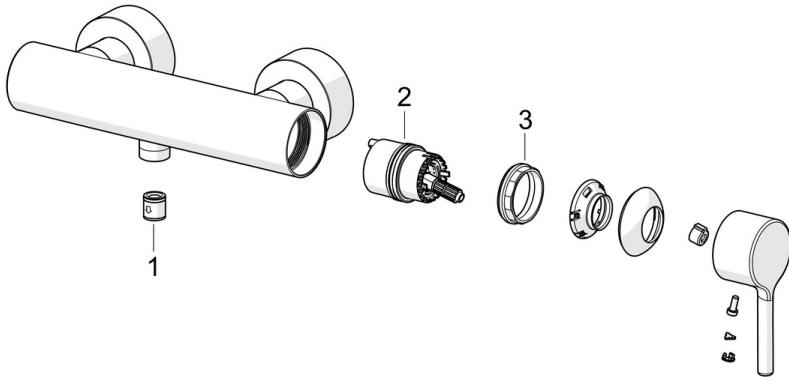
EN standardi	<b>EN 817</b>
Ääniluokka	<b>I (ISO 3822)</b>

### HYVÄKSYNNÄT JA DEKLARAATIOT

Declaration of conformity **DoC**



## VARAOSAT



### SP2660HU-CLR

	Nimi	Koodi	LVI
01	Yksisuuntaventtiili	601989V	6420622
02	Säätöosa	1003691V	6420669
03	Kiristysmutteri, M42x1.5, SW 38	158726	6420331