



- Montuojamas sienoje
- Matinė juoda
- Valdomas svirtelė/rankenėle, Pieštuko formos svirtelė, Karšto/ šalto vandens simboliai
- Vandens temperatūros ir maksimalaus srauto ribojimo funkcijos, Reguliuojamas karšto vandens fiksatorius
- \varnothing 40 mm keraminė valdančioji kasetė, Atbulinis filtro vožtuvas (-ai)
- Ekscentrinė jungtis (-ys), Dekoratyvinis dangtelis (-iai)
- DZR žvalvario korpusas

TECHNINIAI DUOMENYS

SRAUTO DUOMENYS

Srovės stiprumas prie 300 kPa **0.21 l/s**

TECHNINĖS YPATYBĖS

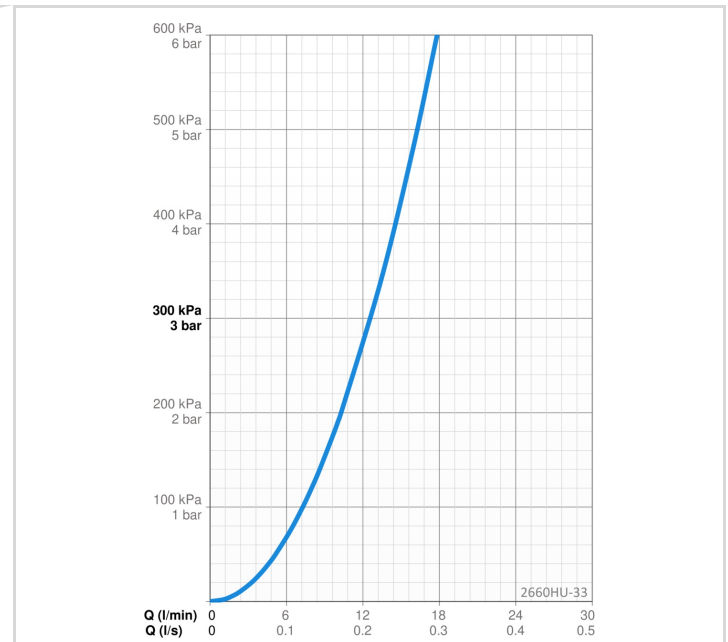
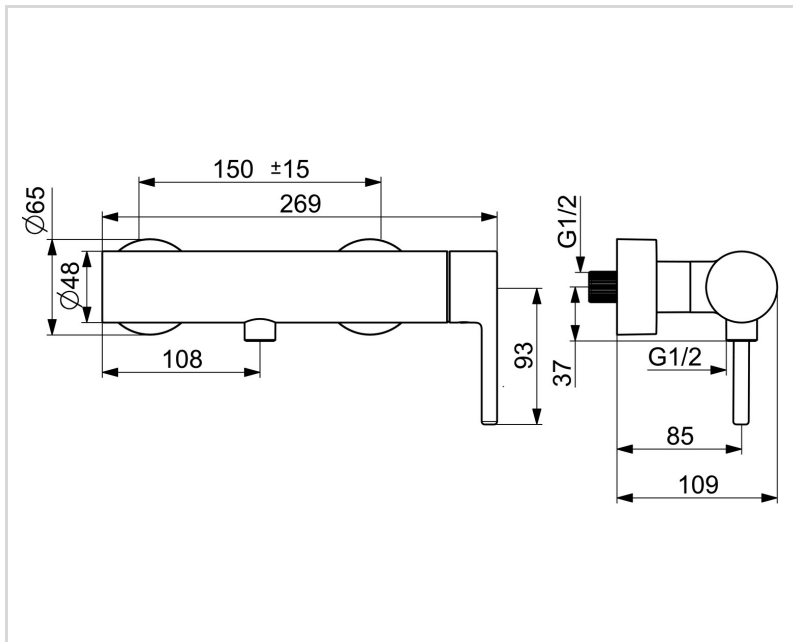
Vandens temperatūra	max. +80°C
Darbinis spaudimas	50 - 1000 kPa
Pajungimo dydis	G3/4
Montavimo plotis	150 ± 15 mm
Atbulinis vožtuvas (EN1717)	EB
Medžiaga	Žalvaris

REGULIAVIMAI

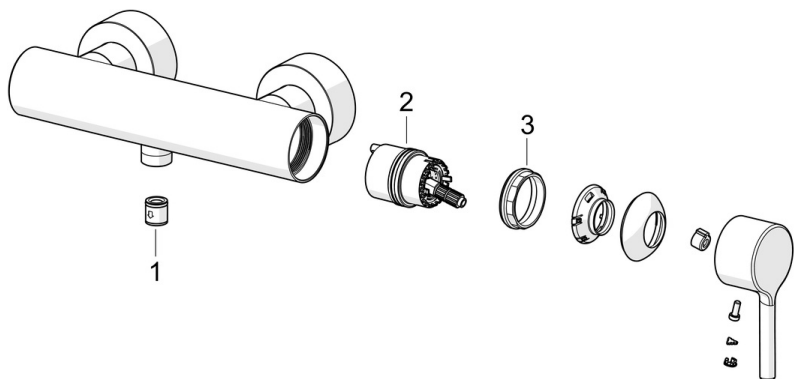
EN standartas	EN 817
Triukšmo klasė	I (ISO 3822)

SERTIFIKATAI IR DEKLARACIJOS

Declaration of conformity **DoC**



ATSARGINĖS DALYS



SP2660HU-CLR

	Pavadinimas	Kodas
01	Atbulinis vožtuvas	601989V
02	Valdančioji kasetė, komplektas	1003691V
03	Užspaudimo veržlė, M42x1.5, SW 38	158726