

- Sienas montāža
- Matēta melna
- Viensvira / rokturis, Tapveida, Karstā / Aukstā ūdens apzīmējums
- Ūdens temperatūras un maksimālās plūsmas ierobežošanas funkcija, Regulējama karstā ūdens fiksācija
- \varnothing 40 mm keramikas kasete plūsmas un temperatūras regulēšanai, Pretvārsts (-i)
- Ekscentra savienojums (-i), Rozete (-s)
- DZR misiņš

TEHNISKIE DATI

PLŪSMA

Ūdens plūsma pie 300 kPa **0.21 l/s**

TEHNISKĀS ĪPAŠĪBAS

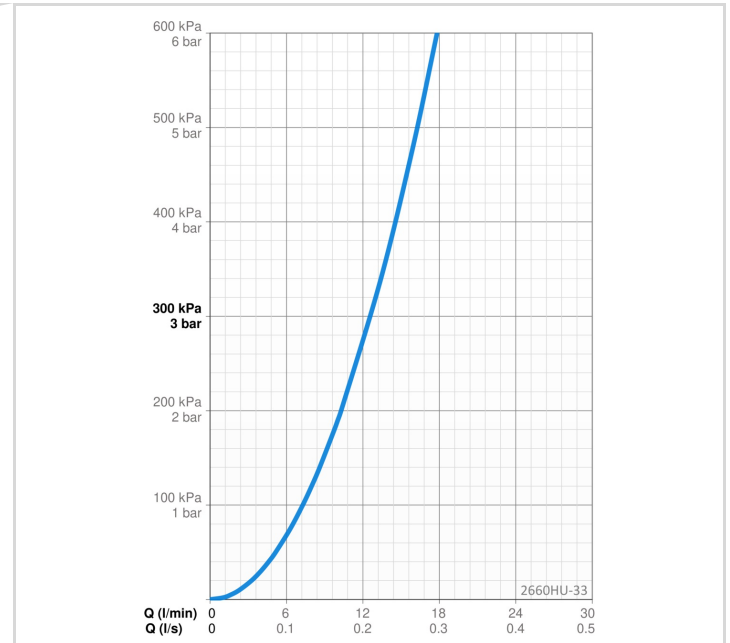
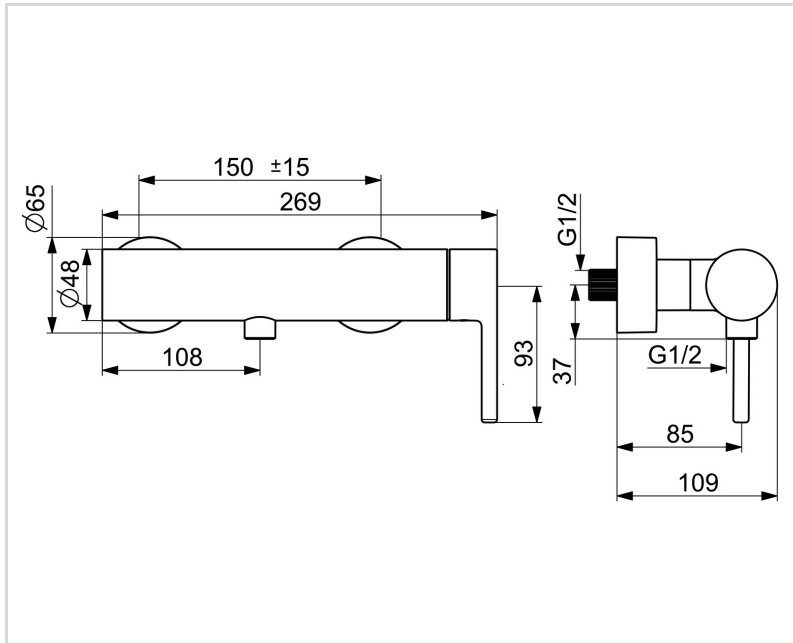
Karstā ūdens piegāde	max. +80°C
Darba spiediens	50 - 1000 kPa
Savienojuma izmērs	G3/4
Iekārtas platums	150 ± 15 mm
Atpakaļplūsmas novēršana (EN1717)	EB
Materiāls	Misiņš

NOTEIKUMI

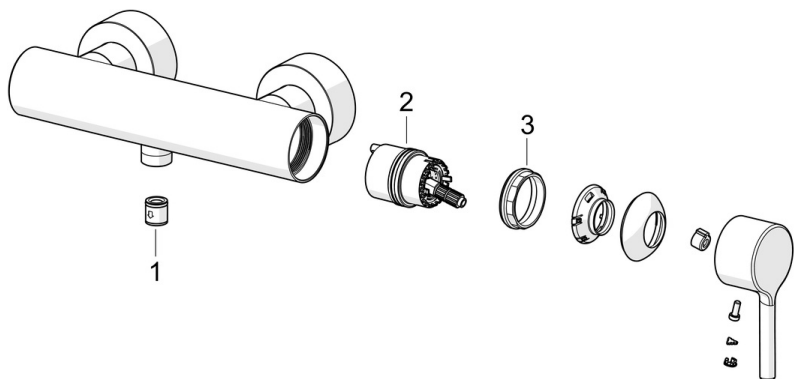
EN Standarts	EN 817
Trokšņu klase	I (ISO 3822)

APSTIPRINĀJUMU VEIDI

Declaration of conformity	DoC
---------------------------	------------



REZERVES DAĻAS



SP2660HU-CLR

	Nosaukums	Kods
01	Pretvārsts	601989V
02	Kasete	1003691V
03	Uzgrieznis, M42x1.5, SW 38	158726