

- Veggmontert
- Svart matt
- Ettgrepshendel, Pinnehendel, Varmt/kaldt symbol
- Temperatur- og mengdebegrenser, Justerbar varmtvannsbegrenser (ettermonterbar)
- ø 40 mm kassett, Tilbakeslagsventil
- Eksenterkuplinger, Dekkplate(r)
- DZR messing

## TEKNISK DATA

### FLOW ATTRIBUTTER

Vannmengde ved 300 kPa **0.21 l/s**

### TEKNISKE EGENSKAPER

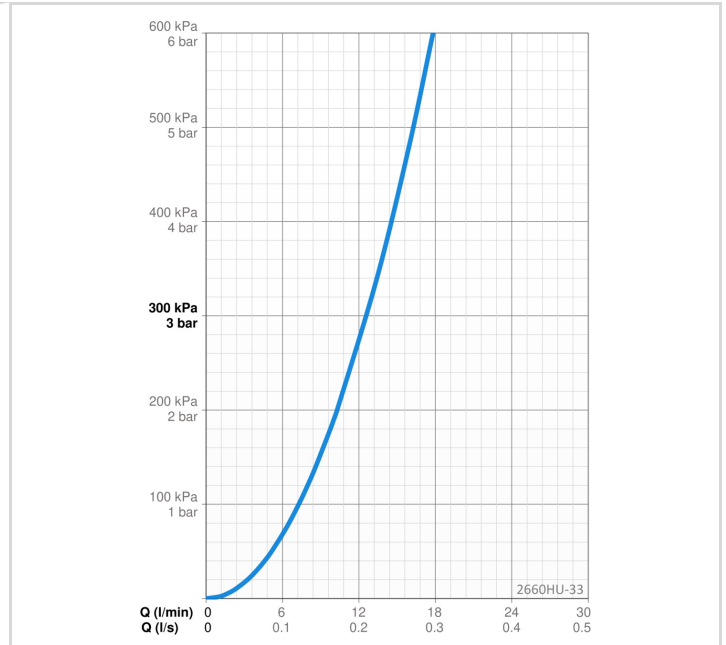
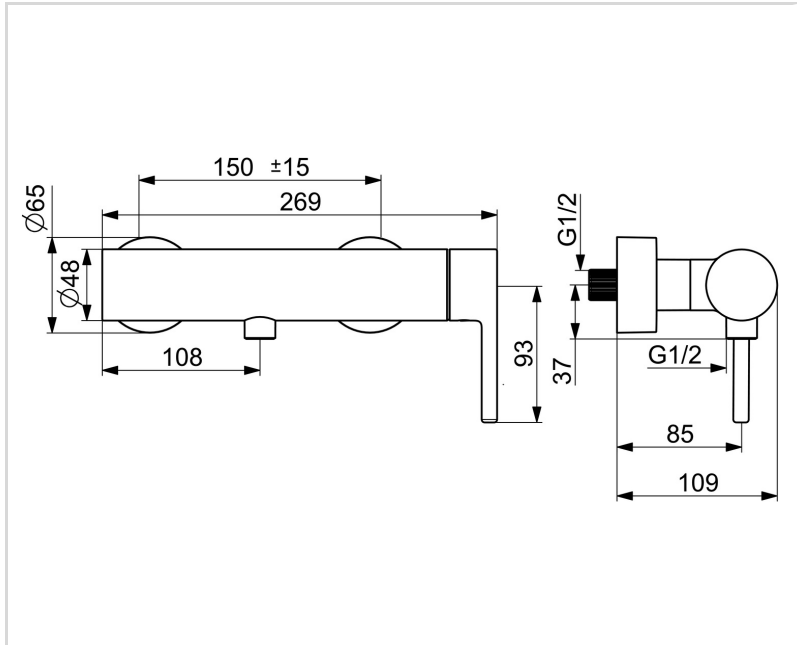
Varmtvannsforsyning **max. +80°C**  
 Arbeidstrykk **50 - 1000 kPa**  
 Tilkoblingsstørrelse **G3/4**  
 Installasjons bredde **150 ± 15 mm**  
 Tilbakeslagssikring (EN1717) **EB**  
 Materiale **brass**

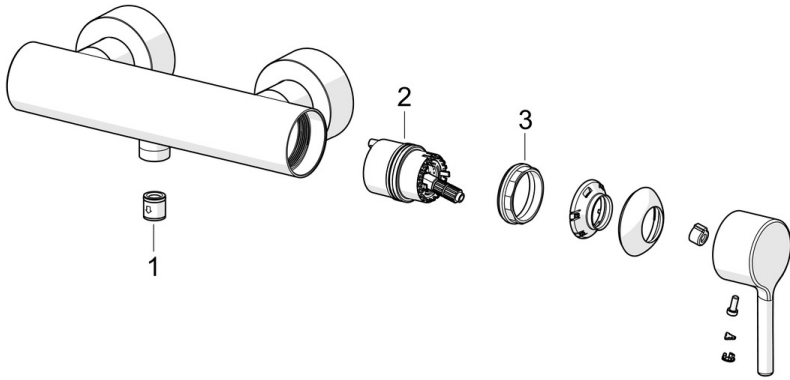
### BESTEMMELSER

EN Standard **EN 817**  
 Støyklasse **I (ISO 3822)**

### GODKJENNINGER OG ERKLÆRINGER

Declaration of conformity **DoC**



**RESERVE DELER****SP2660HU-CLR**

	<b>Navn</b>	<b>Kode</b>	<b>NRF</b>
01	Tilbakeslagsventil	601989V	4205179
02	Kassett	1003691V	4205314
03	Festemutter for kassett, M42x1.5, SW 38	158726	4204528