



- Montaż ścienny natynkowy
- Czarny matowy
- Pojedyncza dźwignia/uchwyt, Dźwignia z drążkiem, Symbole Ciepła/Zimna
- Możliwość ograniczenia na głowicy maksymalnej temperatury i przepływu, Regulowany ogranicznik ciepłej wody
- Ceramiczna głowica  $\varnothing 40$  mm do ustawiania przepływu i temperatury, Zaworki zwrotne
- Przyłącza mimośrodowe komplet, Rozety
- Mosiądz niskokorozyjny

## DANE TECHNICZNE

### CECHY PRZEPIYWOWE

Przepływ wody dla 300 kPa **0.21 l/s**

### WŁAŚCIWOŚCI TECHNICZNE

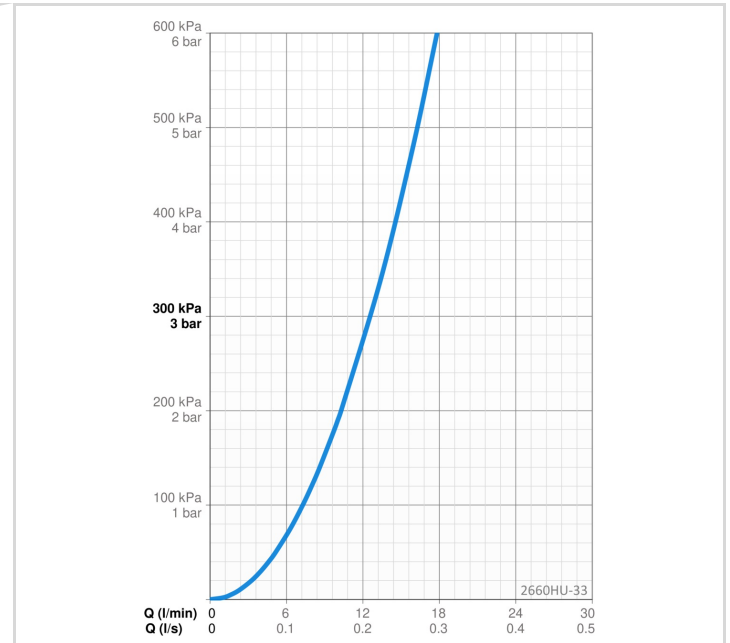
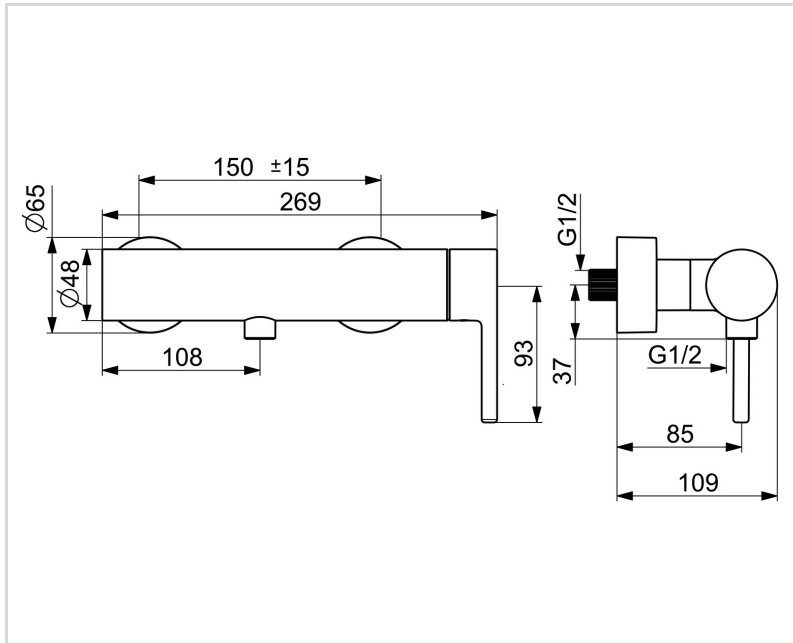
Woda ciepła zasilająca	<b>max. +80°C</b>
Ciśnienie robocze	<b>50 - 1000 kPa</b>
Wielkość przyłącza	<b>G3/4</b>
Szerokość instalacji	<b>150 ± 15 mm</b>
Backflow prevention (EN1717)	<b>EB</b>
Material	<b>Mosiądz</b>

### PRZEPISY PRAWNE

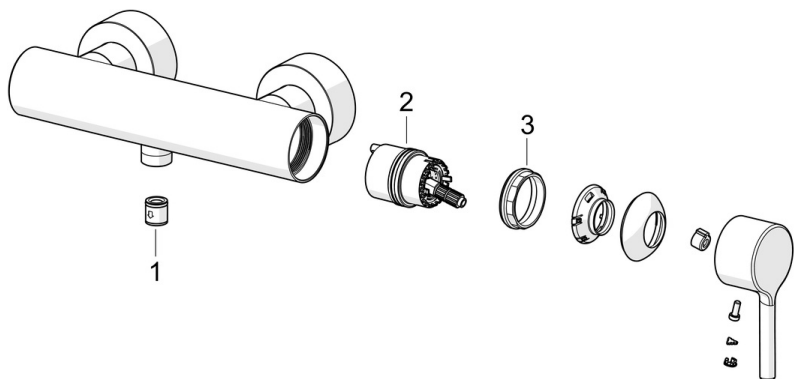
EN standard	<b>EN 817</b>
Klasa głośności	<b>I (ISO 3822)</b>

### CERTYFIKATY I DEKLARACJE

Declaration of conformity **DoC**



## CZĘŚCI ZAMIENNE



### SP2660HU-CLR

	Nazwa	Kod
01	Zawór zwrotny	601989V
02	Moduł sterujący	1003691V
03	Nakrętka mocująca, M42x1.5, SW 38	158726