

- Väggh monterad
- Matt svart
- Ettgreppsblandare, Pinnspak, Symboler för Varmt/Kallt
- Möjlighet till spärr för begränsning av temperatur och flöde, Justerbar varmvattenspärr (eftermonterbar)
- \varnothing 40 mm keramisk kassett för flödes- och temperaturkontroll, Backventil(er)
- Excenterkopplingspar, Täckplatta(-or)
- Blandarkroppen är tillverkad i avzinkningshärdig mässing

TEKNISK DATA

FLÖDESEGENSKAPER

Flöde vid 300 kPa **0.21 l/s**

TEKNISKA EGENSKAPER

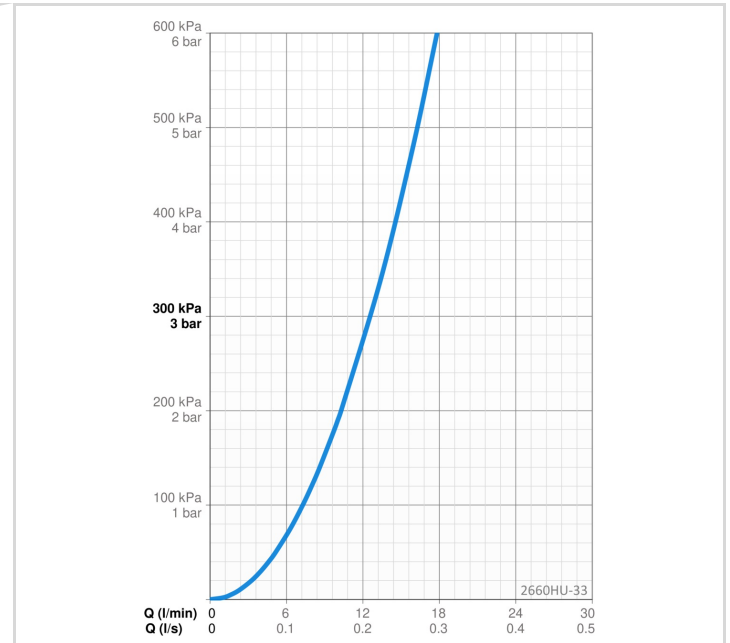
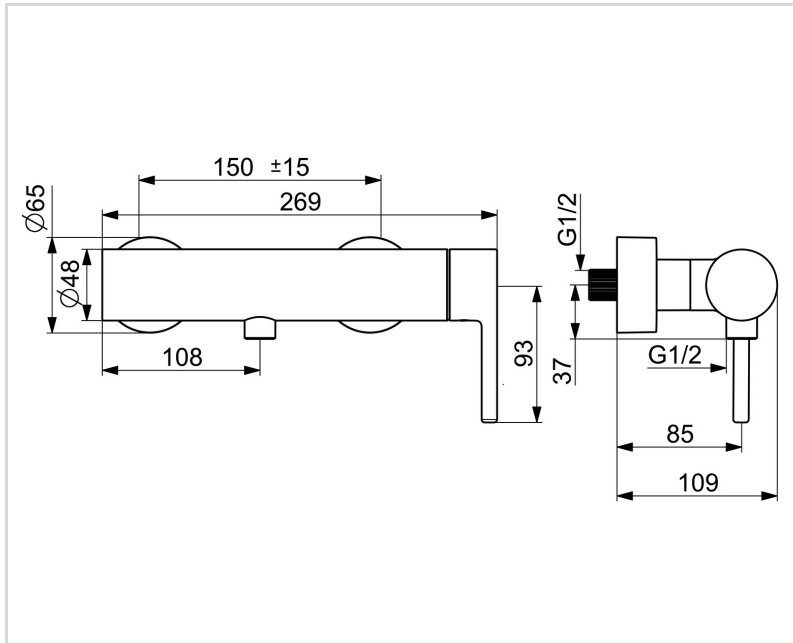
Varmvattenanslutning	max. +80°C
Arbetstryck	50 - 1000 kPa
Anslutning, mått	G3/4
Installationsmått	150 ± 15 mm
Backflow prevention (EN1717)	EB
Material	Mässing

BESTÄMMELSER

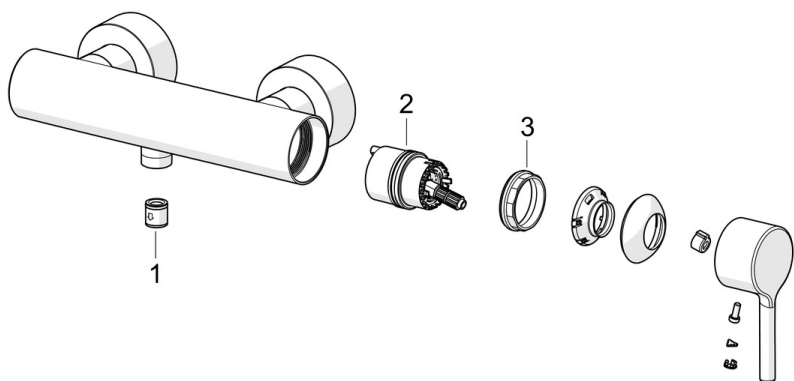
EN standard	EN 817
Ljudklass	I (ISO 3822)

GODKÄNNANDEN OCH CERTIFIKAT

Declaration of conformity **DoC**



RESERVDLAR



SP2660HU-CLR

	Namn	Kod	RSK
01	Backventil	601989V	
02	Reglerinsats	1003691V	8443267
03	Fästmutter, M42x1.5, SW 38	158726	8347501