



- Seinapealne paigaldus
- Kroom
- Üks kahv, Pulgakujuline, Kuuma/külma sümbolid
- Temperatuuri ja vee vooluhulga piiramise võimalus seadeosast, Temperatuuri piiramise võimalus
- \varnothing 40 mm keraamiline seadeosa, Tagasilöögiklapid
- Ekstsentrkliides(ed), Peiteäärrikud
- Tsingikaokindel messing

TEHNILISED ANDMED

VOOLUHULK

Vooluhulk 300 kPa **0.21 l/s**

TEHNILISED OMADUSED

Kuum vesi **max. +80°C**
 Kasutussurve **50 - 1000 kPa**
 Ühenduse mõõt **G3/4**
 Paigalduslaius **150 ± 15 mm**
 Tagasivoolu kaitse (EN1717) **EB**
 Materjal **Messing**

MÄÄRUSED

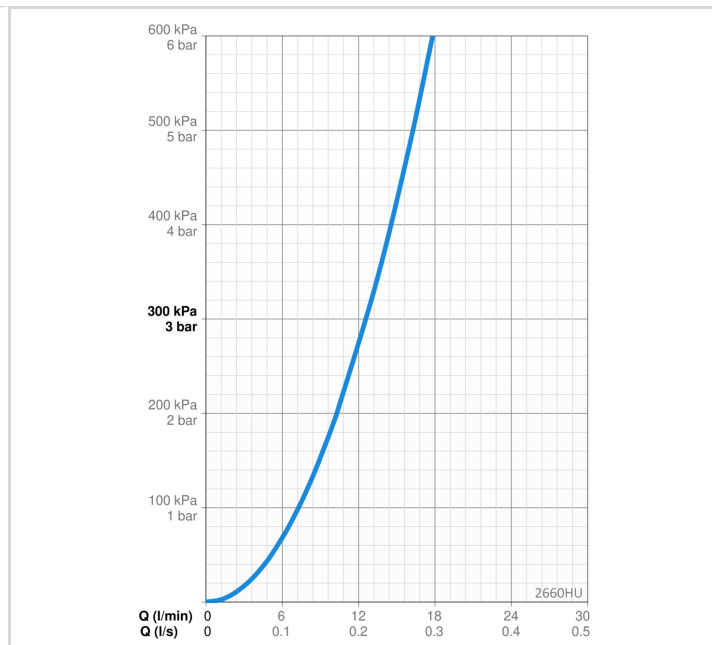
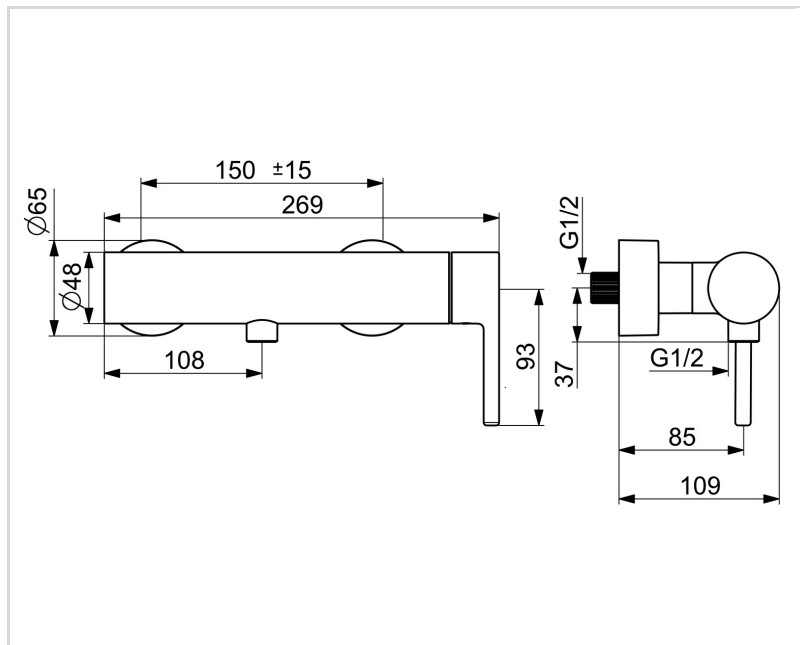
EN standard **EN 817**
 Hääleklass **I (ISO 3822)**

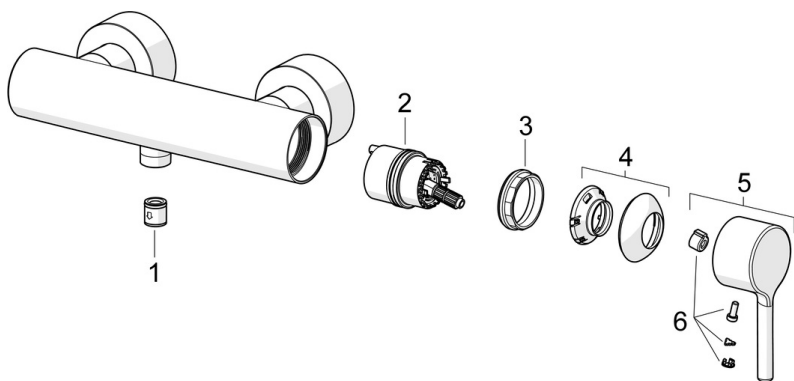
HEAKSKIIDUD JA DEKLARATSIOID

Declaration of conformity **DoC**
 EPD **S-P-06397**

JÄTKUSUUTLIKKUS

EPD module A1-A3 (kg CO2 eq.) **11,06**
 EPD module A4 (kg CO2 eq.) **0,39**
 EPD module B7 (kg CO2 eq.) **2215,50**
 EPD module C2 (kg CO2 eq.) **0,02**
 EPD module C3 (kg CO2 eq.) **0,02**
 EPD module C4 (kg CO2 eq.) **0,79**
 EPD module D (kg CO2 eq.) **-7,02**



VARUOSAD**SP2660HU**

	Nimetus	Kood
01	Tagasilöögiklapp	601989V
02	Seadeosa	1003691V
03	Pingutusmutter, M42x1.5, SW 38	158726
04	Kaitsekate Kroom	1001740V
05	Kahv Kroom	1011901V
06	Märknaast	1002323V