



- Seinäasennus
- Kromi
- Yksi käyttövipu/kahva, Puikkomainen vipu, Kuuma/Kylmä symbolit
- Lämpötilan ja virtaaman rajoitusmahdollisuus, Lämpötilansäädön rajoitin (jälkiasennettava)
- ø 40 mm säätöosa, Yksisuuntaventtiilit
- Epäkeskoliittimet, Peitelaipat
- Sinkinkadonkestävää messinkiä

TEKNISEET TIEDOT

VIRTAAMATIEDOT

Virtaama 300 kPa **0.21 l/s**

TEKNISEET OMINAISUUDET

Lämmin vesi **max. +80°C**
 Käyttöpaine **50 - 1000 kPa**
 Liitäntäkoko **G3/4**
 Asennusleveys **150 ± 15 mm**
 Takaisinimisuojaus (EN1717) **EB**
 Materiaali **Messinki**

MÄÄRÄYKSET

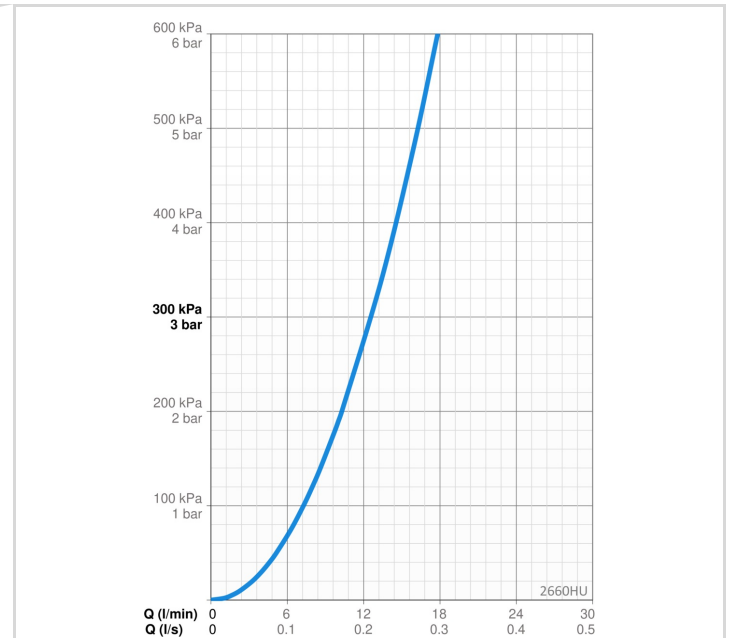
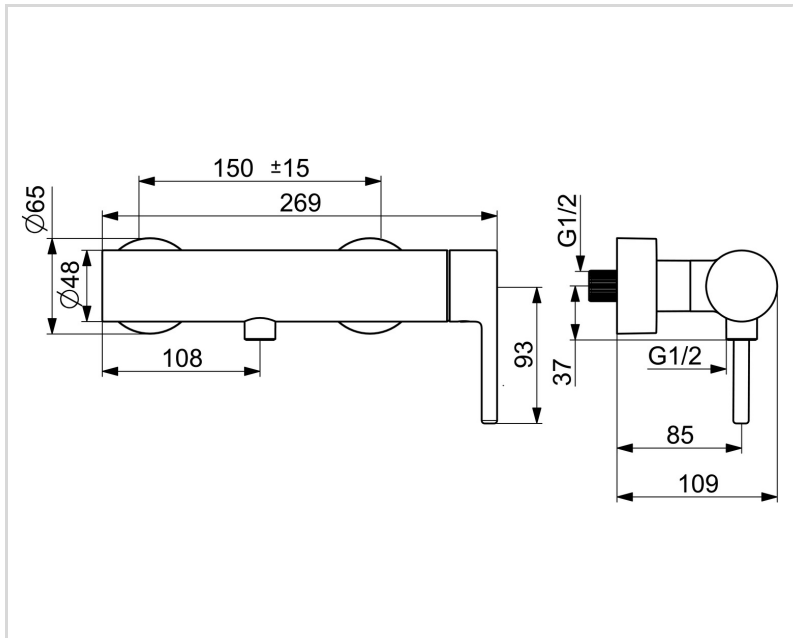
EN standardi **EN 817**
 Ääniluokka **I (ISO 3822)**

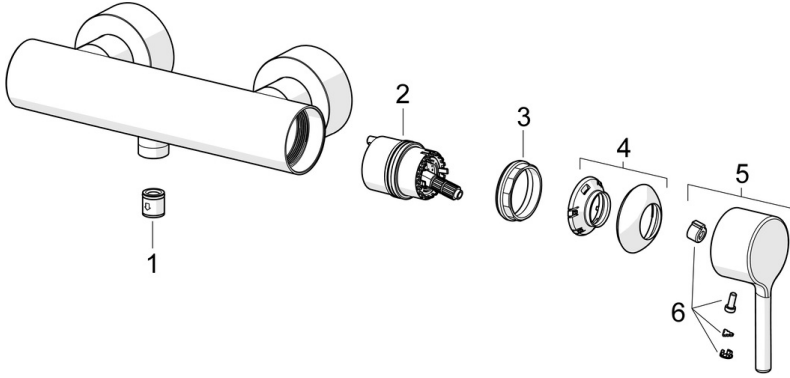
HYVÄKSYNNÄT JA DEKLARAATIOT

Declaration of conformity **DoC**
 EPD **S-P-06397**

VASTUULLISUUS

EPD module A1-A3 (kg CO2 eq.) **11,06**
 EPD module A4 (kg CO2 eq.) **0,39**
 EPD module B7 (kg CO2 eq.) **2215,50**
 EPD module C2 (kg CO2 eq.) **0,02**
 EPD module C3 (kg CO2 eq.) **0,02**
 EPD module C4 (kg CO2 eq.) **0,79**
 EPD module D (kg CO2 eq.) **-7,02**



VARAOSAT**SP2660HU**

	Nimi	Koodi	LVI
01	Yksisuuntaventtiili	601989V	6420622
02	Säätöosa	1003691V	6420669
03	Kiristysmutteri, M42x1.5, SW 38	158726	6420331
04	Suojakuppi Kromi	1001740V	6420648
05	Käyttövipu Kromi	1011901V	
06	Merkinasta	1002323V	6420665