



- Montuojamas sienoje
- Chromas
- Valdomas svirtelė/rankenėle, Pieštuko formos svirtelė, Karšto/ šalto vandens simboliai
- Vandens temperatūros ir maksimalaus srauto ribojimo funkcijos, Reguliuojamas karšto vandens fiksatorius
- Ø 40 mm keraminė valdančioji kasetė, Atbulinis filtro vožtuvas (-ai)
- Ekscentrinė jungtis (-ys), Dekoratyvinis dangtelis (-iai)
- DZR žalvario korpusas
- Apsauga nuo atgalinio vandens srauto (pagal DIN EN 1717)

## TECHNINIAI DUOMENYS

### SRAUTO DUOMENYS

Srovės stiprumas prie 300 kPa **0.21 l/s**

### TECHNINĖS YPATYBĖS

Vandens temperatūra **max. +80°C**  
 Darbinis spaudimas **50 - 1000 kPa**  
 Pajungimo dydis **G3/4**  
 Montavimo plotis **150 ± 15 mm**  
 Atbulinis vožtuvas (EN1717) **EB**  
 Medžiaga **Žalvaris**

### REGULIAVIMAI

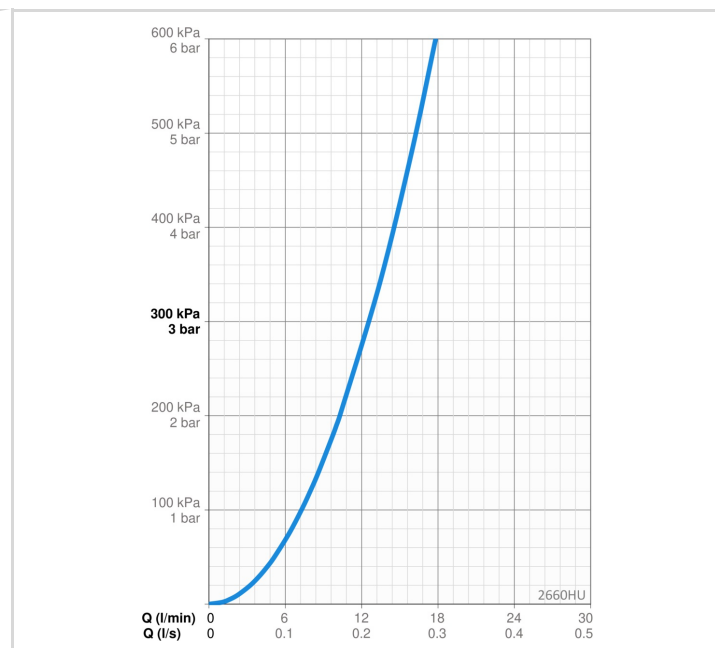
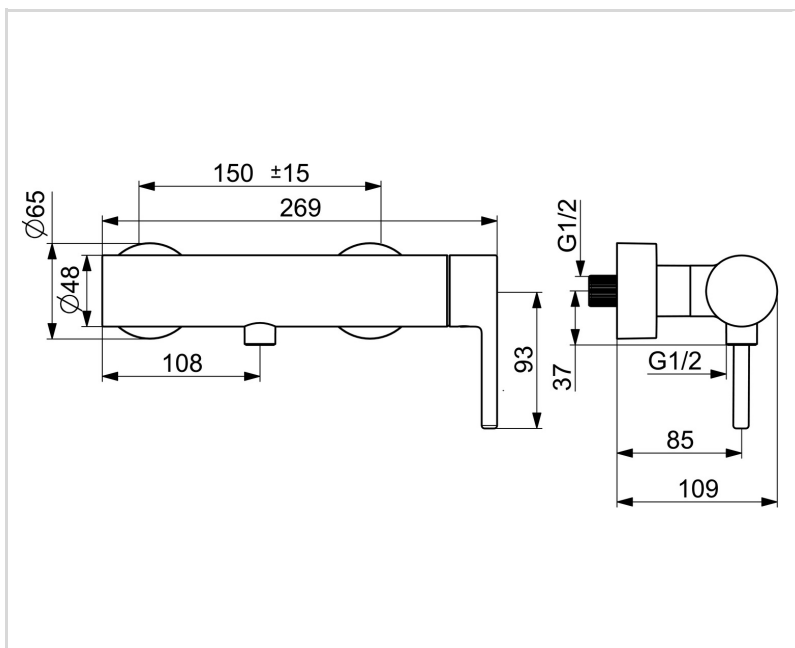
EN standartas **EN 817**  
 Triukšmo klasė **I (ISO 3822)**

### SERTIFIKATAI IR DEKLARACIJOS

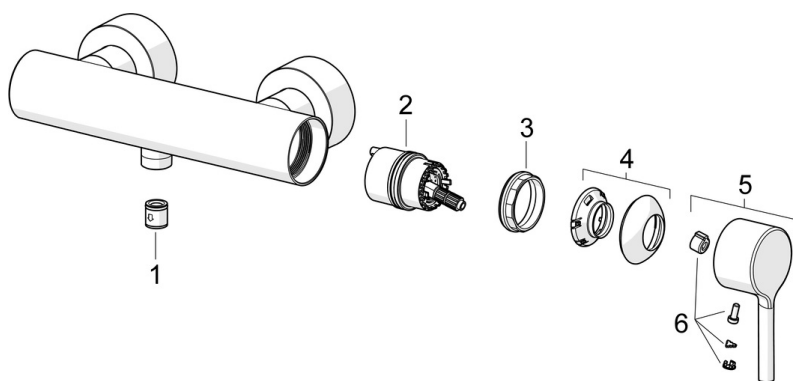
Declaration of conformity **DoC**  
 EPD **S-P-06397**

### TVARUMAS

EPD module A1-A3 (kg CO2 eq.) **11,06**  
 EPD module A4 (kg CO2 eq.) **0,39**  
 EPD module B7 (kg CO2 eq.) **2215,50**  
 EPD module C2 (kg CO2 eq.) **0,02**  
 EPD module C3 (kg CO2 eq.) **0,02**  
 EPD module C4 (kg CO2 eq.) **0,79**  
 EPD module D (kg CO2 eq.) **-7,02**



#### ATSARGINĖS DALYS



#### SP2660HU

	Pavadinimas	Kodas
01	Atbulinis vožtuvas	601989V
02	Valdančioji kasetė, kompletas	1003691V
03	Užspaudimo veržlė, M42x1.5, SW 38	158726
04	Dangtelis Chromas	1001740V
05	Svirtelė Chromas	1011901V
06	Dekoratyvinis gaubtelis	1002323V