



- Veggmontert
- Krom
- Ettgrepshendel, Pinnehendel, Varmt/kaldt symbol
- Temperatur- og mengdebegrenser, Justerbar varmtvannsbegrenser (ettermonterbar)
- ø 40 mm kassett, Tilbakeslagsventil
- Eksenterkuplinger, Dekkplate(r)
- DZR messing

TEKNISK DATA

FLOW ATTRIBUTTER

Vannmengde ved 300 kPa **0.21 l/s**

TEKNISKE EGENSKAPER

Varmtvannsforsyning **max. +80°C**
 Arbeidstrykk **50 - 1000 kPa**
 Tilkoblingsstørrelse **G3/4**
 Installasjons bredde **150 ± 15 mm**
 Tilbakeslagssikring (EN1717) **EB**
 Materiale **brass**

BESTEMMELSER

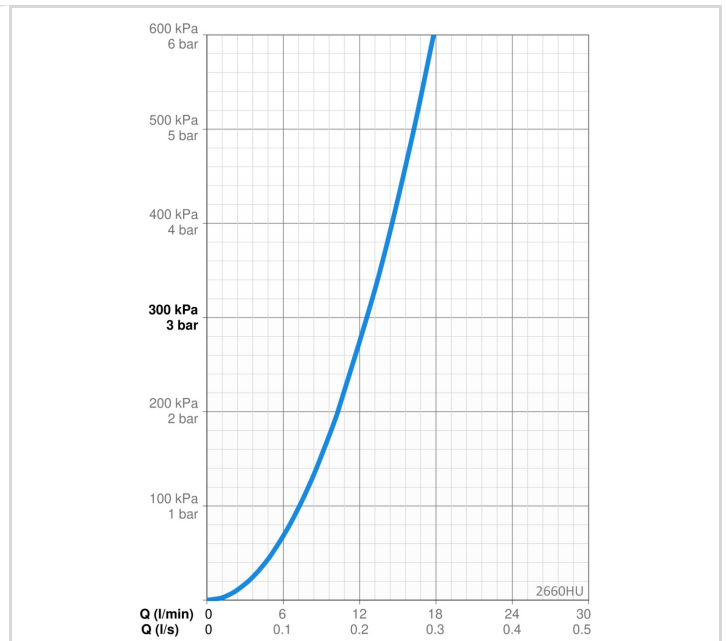
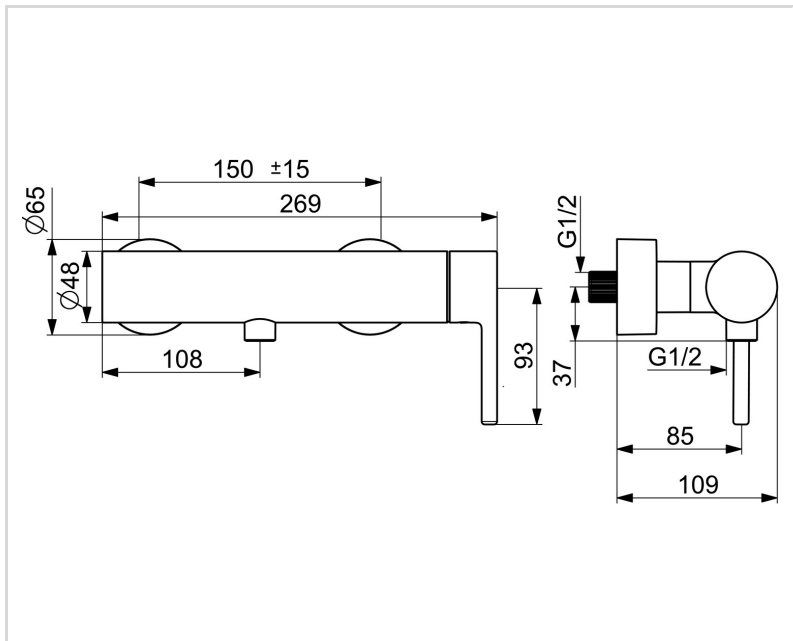
EN Standard **EN 817**
 Støyklasse **I (ISO 3822)**

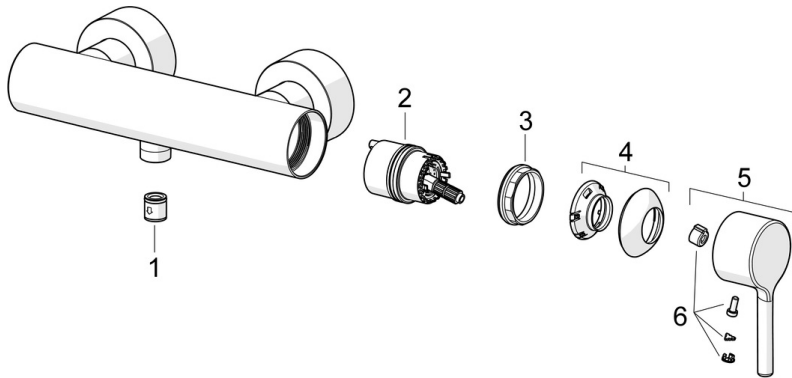
GODKJENNINGER OG ERKLÆRINGER

Declaration of conformity **DoC**
 EPD **S-P-06397**

BÆREKRAFTIGHET

EPD module A1-A3 (kg CO2 eq.) **11,06**
 EPD module A4 (kg CO2 eq.) **0,39**
 EPD module B7 (kg CO2 eq.) **2215,50**
 EPD module C2 (kg CO2 eq.) **0,02**
 EPD module C3 (kg CO2 eq.) **0,02**
 EPD module C4 (kg CO2 eq.) **0,79**
 EPD module D (kg CO2 eq.) **-7,02**



RESERVE DELER**SP2660HU**

	Navn	Kode	NRF
01	Tilbakeslagsventil	601989V	4205179
02	Kassett	1003691V	4205314
03	Festemutter for kassett, M42x1.5, SW 38	158726	4204528
04	Dekkring Krom	1001740V	4205296
05	Hendel Krom	1011901V	
06	Deksel	1002323V	4205301