



2660HU ORAS OPTIMA STYLE BATERIA NATRYSKOWA

BOCZNA DŹWIGNIA

EAN: 6414150099342 static.oras.com/2660HU



- Montaż ścienny natynkowy
- Chrom
- Pojedyncza dźwignia/uchwyt, Dźwignia z drążkiem, Symbole Ciepła/Zimna
- Możliwość ograniczenia na głowicy maksymalnej temperatury i przepływu, Regulowany ogranicznik ciepłej wody
- Ceramiczna głowica \varnothing 40 mm do ustawiania przepływu i temperatury, Zaworki zwrotne
- Przyłącza mimośrodowe komplet, Rozety
- Mosiądz niskokorozyjny

DANE TECHNICZNE

CECHY PRZEPŁYWOWE

Przepływ wody dla 300 kPa **0.21 l/s**

WŁAŚCIWOŚCI TECHNICZNE

Woda ciepła zasilająca	max. +80°C
Ciśnienie robocze	50 - 1000 kPa
Wielkość przyłącza	G3/4
Szerokość instalacji	150 ± 15 mm
Backflow prevention (EN1717)	EB
Material	Mosiądz

PRZEPISY PRAWNE

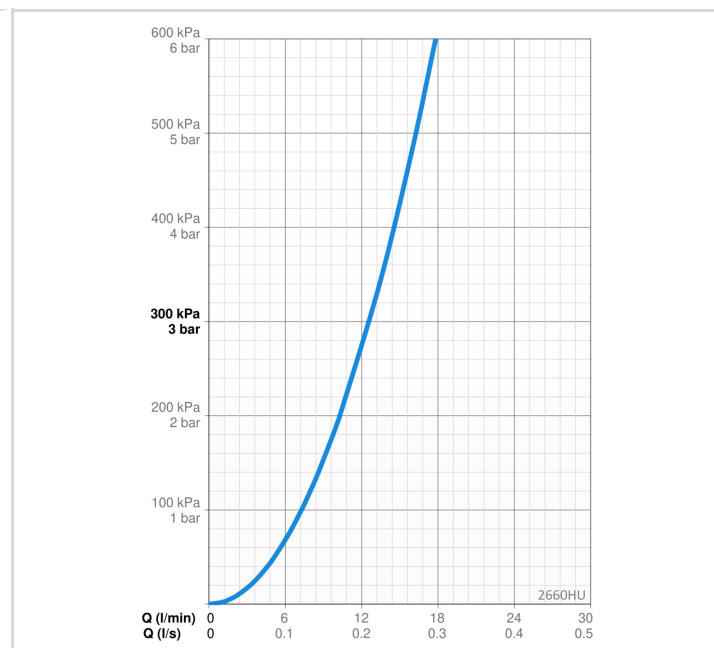
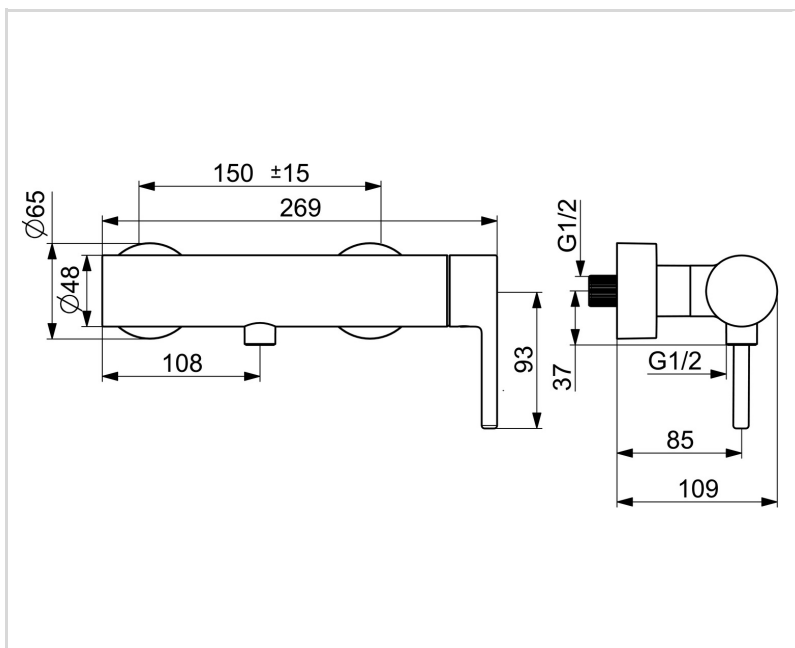
EN standard	EN 817
Klasa głośności	I (ISO 3822)

CERTYFIKATY I DEKLARACJE

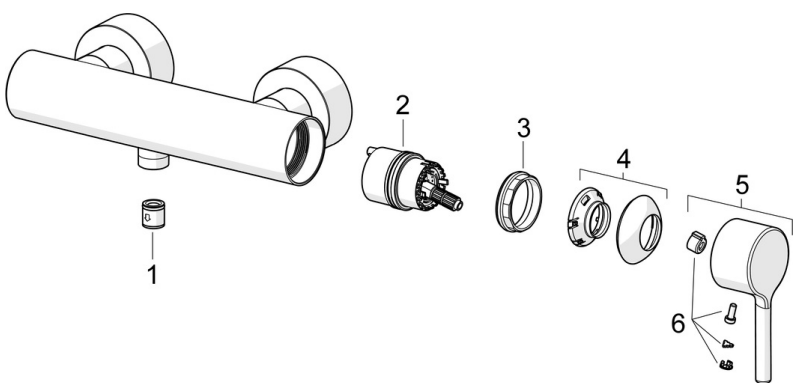
Declaration of conformity	DoC
EPD	S-P-06397

ZRÓWNOWAŻONY ROZWÓJ

EPD module A1-A3 (kg CO2 eq.)	11,06
EPD module A4 (kg CO2 eq.)	0,39
EPD module B7 (kg CO2 eq.)	2215,50
EPD module C2 (kg CO2 eq.)	0,02
EPD module C3 (kg CO2 eq.)	0,02
EPD module C4 (kg CO2 eq.)	0,79
EPD module D (kg CO2 eq.)	-7,02



CZĘŚCI ZAMIENNE



SP2660HU

	Nazwa	Kod
01	Zawór zwrotny	601989V
02	Moduł sterujący	1003691V
03	Nakrętka mocująca, M42x1.5, SW 38	158726
04	Nasadka ochronna Chrom	1001740V
05	Dźwignia Chrom	1011901V
06	Ośłona	1002323V