



- Vägghöglad
- Krom
- Ettgreppsblandare, Pinnspak, Symboler för Varmt/Kallt
- Möjlighet till spärr för begränsning av temperatur och flöde, Justerbar varmvattenspärr (eftermonterbar)
- ø 40 mm keramisk kassett för flödes- och temperaturkontroll, Backventil(er)
- Excenterkopplingspar, Täckplatta(-or)
- Blandarkroppen är tillverkad i avzinkningshärdig mässing

TEKNISK DATA

FLÖDESEGENSKAPER

Flöde vid 300 kPa **0.21 l/s**

TEKNISKA EGENSKAPER

Varmvattenanslutning **max. +80°C**

Arbetsstryck **50 - 1000 kPa**

Anslutning, mått **G3/4**

Installationsmått **150 ± 15 mm**

Backflow prevention (EN1717) **EB**

Material **Mässing**

BESTÄMMELSER

EN standard **EN 817**

Ljudklass **I (ISO 3822)**

GODKÄNNANDEN OCH CERTIFIKAT

Declaration of conformity **DoC**

EPD **S-P-06397**

HÅLLBARHET

EPD module A1-A3 (kg CO2 eq.) **11,06**

EPD module A4 (kg CO2 eq.) **0,39**

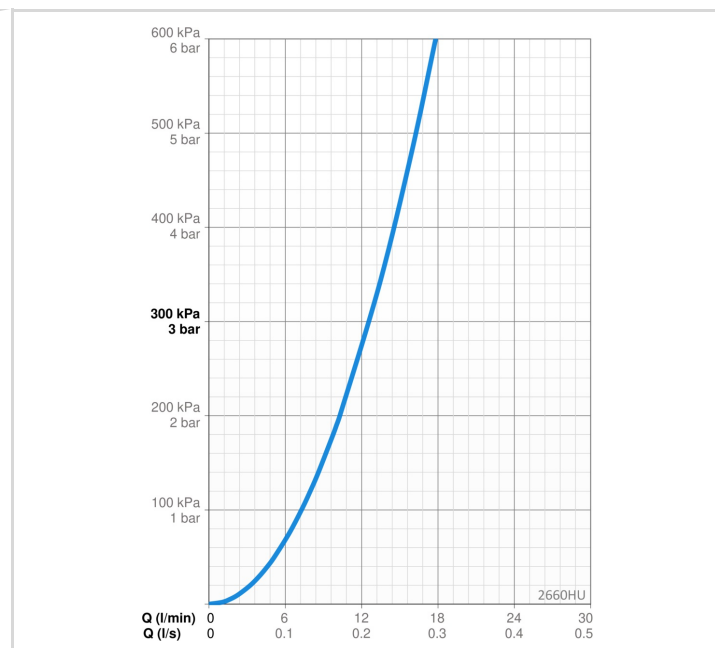
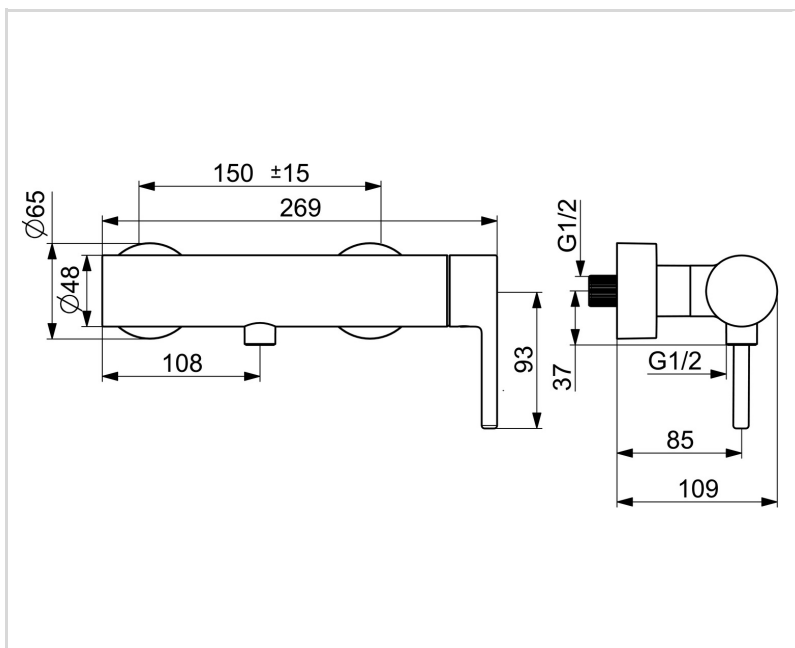
EPD module B7 (kg CO2 eq.) **2215,50**

EPD module C2 (kg CO2 eq.) **0,02**

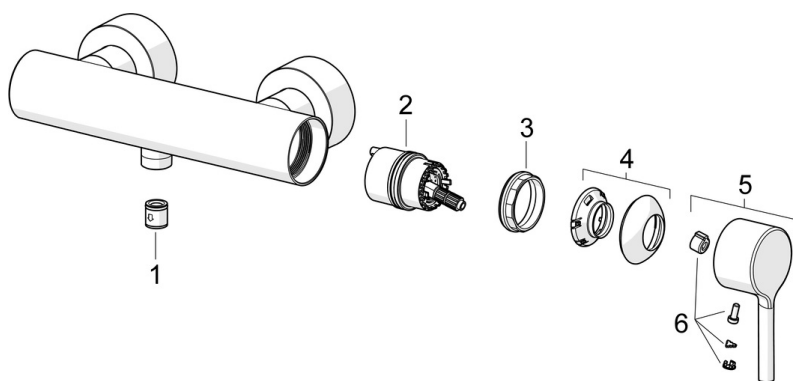
EPD module C3 (kg CO2 eq.) **0,02**

EPD module C4 (kg CO2 eq.) **0,79**

EPD module D (kg CO2 eq.) **-7,02**



RESERVDLAR



SP2660HU

	Namn	Kod	RSK
01	Backventil	601989V	
02	Reglerinsats	1003691V	8443267
03	Fästmutter, M42x1.5, SW 38	158726	8347501
04	Skyddskåpa Krom	1001740V	
05	Spak Krom	1011901V	
06	Täckbricka	1002323V	