



Smart uchwyt natrysk Oras Optima

- Akcesoria
- Montaż ścienny natynkowy

- Chrom
- Sygnalizacja świetlna, Wskaźnik poziomu naładowania baterii

DANE TECHNICZNE**WŁAŚCIWOŚCI TECHNICZNE**

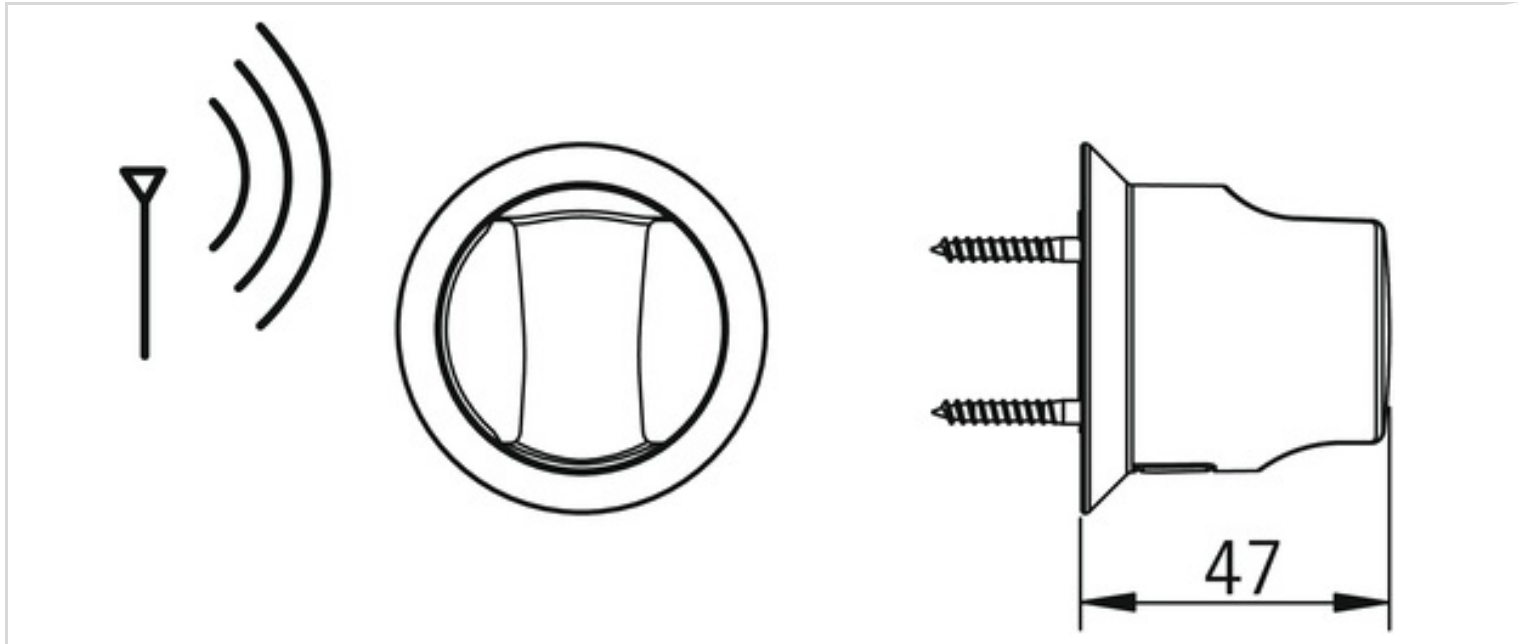
Ciśnienie robocze	50 - 500 kPa
Wielkość przyłącza	G1/2
Material	Kompozyt

CECHY ELEKTRONICZNE

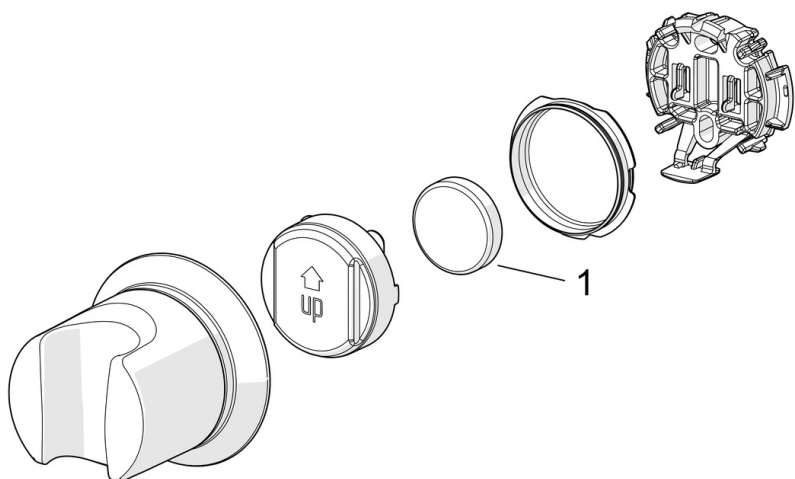
Bateria	CR 2450 3 V
---------	-------------

CERTYFIKATY I DEKLARACJE

UN38.3	UN38-3 Panasonic CR2450
--------	-------------------------



CZĘŚCI ZAMIENNE



SP272550

	Nazwa	Kod
01	Bateria, CR2450 3 V Lithium	601468V