



2725F ORAS OPTIMA HYBRID KEITTIÖHANA, JOSSA PESUKONEVENTTIILI, 3 V

HYBRIDI, PARISTOKÄYTTÖINEN, PESUKONEVENTTIILI

EAN: 6414150070044



Älykäs keittiöhana, jossa EasyGrip-kahvat kuumalle ja kylmälle vedelle, kosketusvapaa toiminto, korkea juoksuputki, poresuutin ja automaattinen pesukoneventtiili. Kuuman ja kylmän veden virtaama säädetään erillisistä vivuista. Juoksuputken kääntymiskulma on 120° (mahdollista rajoittaa 60° tai 80°). Kosketusvapaatoiminto avataan viemällä kädet tunnistusetaisyydelle. Kosketusvapaan toiminnon veden lämpötila säädetään kääntämällä hanan ja juoksuputken välissä olevaa säätörengasta. Kosketusvapaa toiminto on helppo ottaa käyttöön/pois käytöstä. Pesukoneventtiili avataan painonapista ja se sulkeutuu automaattisesti säädetyn ajan - neljän tai kahdentoista tunnin kuluttua (yhellä painalluksella pesukoneventtiili on auki 4 tuntia ja viiden sekunnin painalluksella 12 tuntia). Paristokäyttöinen, 3 V. Hanassa on roskasiivilät ja joustavat kytkentäputket.

- Julkiset ja puolijulkiset tilat
- Tasoasennus
- Kromi
- Kääntyvä juoksuputki, Kääntymiskulman rajoitusmahdollisuus
- Vakioporesuutin
- Elektroninen pesukoneventtiili
- Kaksi käyttövipua/kahvaa, Easy Grip
- Keraaminen käyttöventtiili virtaamansäädölle, Sekoitusventtiili manuaaliselle lämpötilansäädölle, Roskasiivilät
- Autofocus-sensori, Magneettiventtiili, Merkkivalo toiminnoille, Alhaisen paristovarauksen ilmaisin
- Joustavat kytkentäputket
- Sinkinkadonkestävää messinkiä, Vähällyjyinen <0.3 %, Kaikki vesikanavat ilman nikkelipinnoitetta

TEKNISET TIEDOT

VIRTAAMATIEDOT

Virtaama 300 kPa	0.2 l/s
Painehäviö virtaamalla (0.2 l/s)	290 kPa

TEKNISET OMINAISUUDET

Lämmin vesi	max. +70°C
Käyttöpaine	100 - 1000 kPa
Liitäntäkoko	G3/8
Ulottuma	193 mm
Takaisinimusuojaus (EN1717)	AA
Materiaali	Messinki/Komposiitti

OHJELMISTOASETUKSET

Jälkivirtaama-aika	4 s
Automaattinen huuhtelu	off
Automaattinen huuhteluaika	30 s
Pesukoneventtiilin aukioloaika	4 h / 12 h
Max. virtaama-aika	40 s

ELEKTRONIIKAN TIEDOT

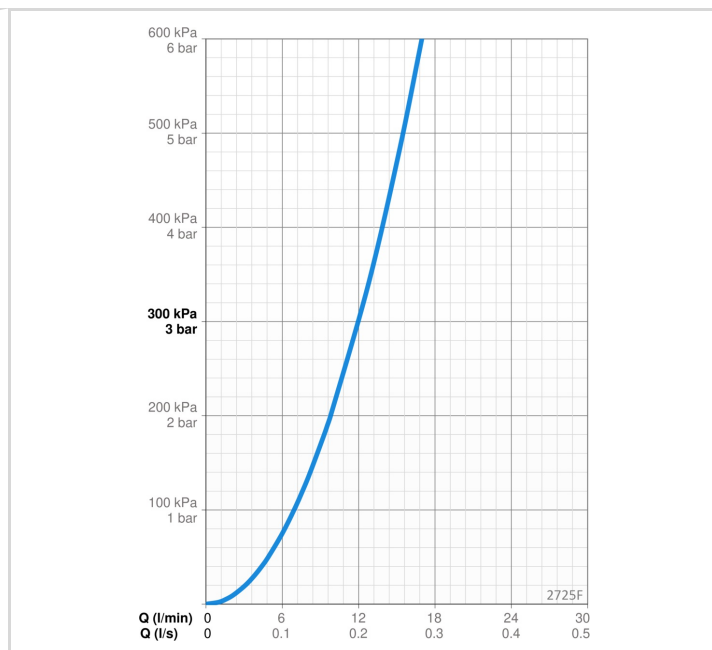
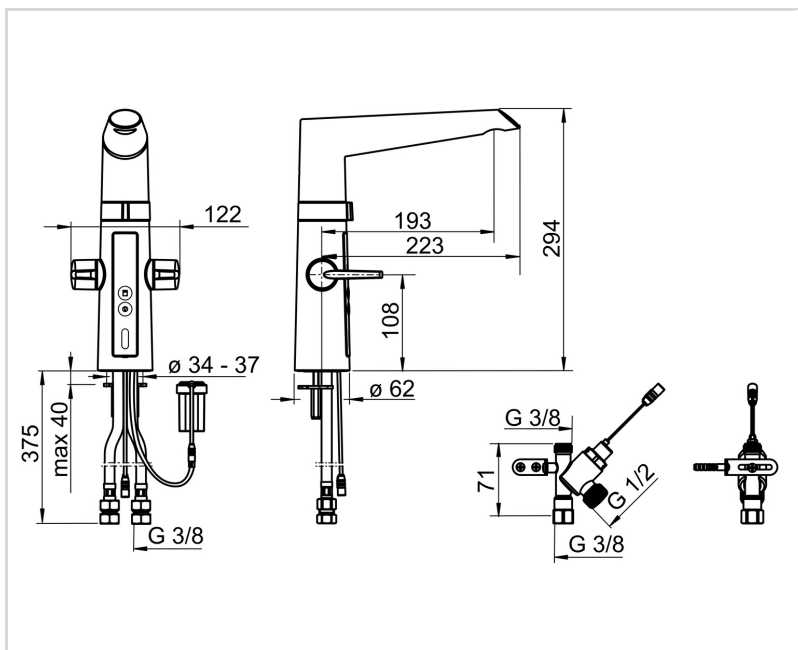
Paristo	AA 1.5 V Lithium x 2
---------	----------------------

MÄÄRÄYKSET

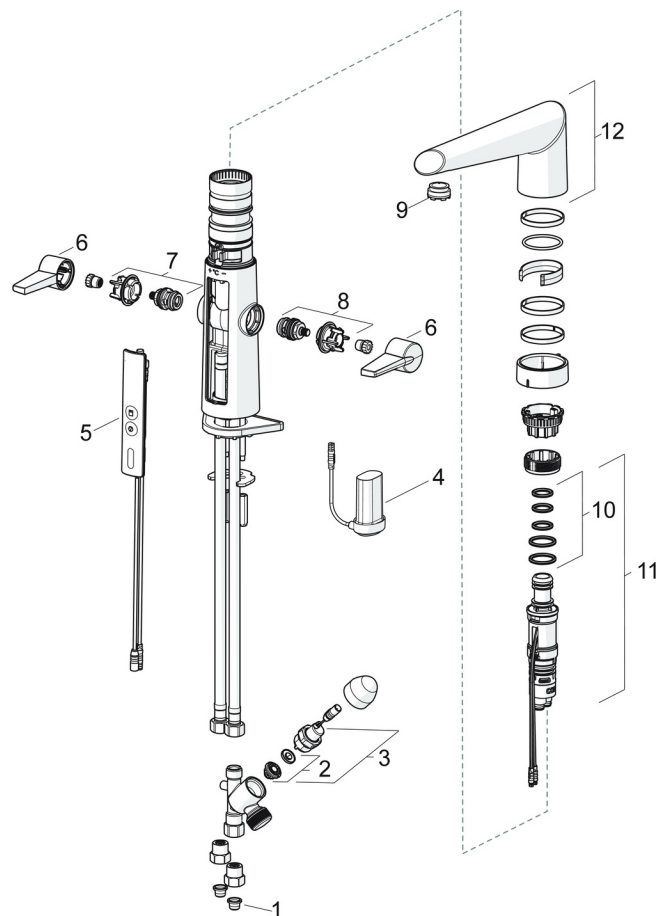
EU Direktiivit	CE EMC Directive 2014/30/EU , RoHS Directive 2011/65/EU
EN standardi	EN 200 , EN 15091, ETSI EN 301 489-1 V1.9.2 , ETSI EN 300 328 v2.2.2 , EN 61000-6-1:2007 , EN 61000-6-3:2007+A1:2011+AC:2012 , EN 60335-1:2012+A11+A13+A14+A15:2021, Part 19.11.4
Ääniluokka	I (ISO 3822)
Suojausluokka	IP 54

HYVÄKSYNNÄT JA DEKLARAATIOT

STF sertifikaatti	EUFI29-20002662-TH2
Sintef	Sintef Nr. 3083
KIWA SE	1462
UN38.3	UN38-3 Energizer L91
Declaration of conformity	EMC



VARAOSAT



SP2725F

	Nimi	Koodi	LVI
01	Roskasiivilät	199257/2	6420722
02	Kalvo Lopetettu	601512V	6420340
02	Magneettiventtiilin kalvo	1006500V	6420750
03	Magneettiventtiili täydellinen, 3 V	601307V	6420325
04	Paristokotelo	600617V	6420235
05	Käyttöliittymä, 2725F	601226V	6420315
06	Käyttövipu	601094/2	6420300
07	Kuuman veden käyttöventtiili	601092V	6420299
08	Kylmän veden käyttöventtiili	601091V	6420286
09	Poresuutin ja avain, M24x1 STD CC S	601287V	6510098
10	Tiivistesarja	601072V	6420285
11	Lämmönsäädin, 2720F, 2725F	601106V	6420304
12	Juoksuputki Kromi	601103V	6510185