



# 2728F ORAS OPTIMA SEMIPRO KEITTIÖHANA, 230/5 V

HYBRIDI, PISTOTULPPAMUUNTAJA

EAN: 6414150079542



Älykäs keittiöhana, jossa Easy Grip-kahvat kuumalle ja kylmälle vedelle, kosketusvapaa toiminto, lämpötilanäyttö, jossa kuuman veden varoitin, joustava, korkea juoksuputki ja poresuutin. Kuuman ja kylmän veden virtaama säädetään erillisistä vivuista. Juoksuputken kääntymiskulma on 120° (mahdollista rajoittaa 60° tai 80°). Kosketusvapaa toiminto avataan viemällä kädet tunnistusetäisyydelle. Kosketusvapaan toiminnon veden lämpötila säädetään kääntämällä hanan ja juoksuputken välissä olevaa säätörengasta. Kosketusvapaa toiminto on helppo ottaa käyttöön/pois käytöstä. Sähköliitäntä pistotulppamuuntajalla 230/5 V. Hanassa on roskasiivilät ja joustavat kytkentäputket.

- Julkiset ja puolijulkiset tilat
- Tasoasennus
- Kromi
- Kääntyvä juoksuputki, Joustava, Kääntymiskulman rajoitusmahdollisuus
- Easy Grip, Kaksi käyttövipua/kahvaa
- Painettava vaihdin, Automaattinen palautus
- Keraaminen käyttöventtiili virtaamansäädölle, Sekoitusventtiili manuaaliselle lämpötilansäädölle, Roskasiivilät
- Autofocus-sensori, Magneettiventtiili, Sisältää virtalähteen, Merkkivalo toiminnoille
- Joustavat kytkentäputket
- Sinkinkadonkestävää messinkiä, Vähälyijyinen <0.3 %, Kaikki vesikanavat ilman nikkelipinnoitetta
- 2 suihkutoimintoa

## TEKNISET TIEDOT

### VIRTAAMATIEDOT

Virtaama 300 kPa	0.2 l/s
Painehäviö virtaamalla (0.2 l/s)	300 kPa

### TEKNISET OMINAISUUDET

DN koko (normimitta)	DN15
Lämmin vesi	max. +70°C
Käyttöpaine	100 - 1000 kPa
Liitäntäkoko	G3/8
Uloottuma	200 mm
Takaisinimusuojaus (EN1717)	AA
Materiaali	Messinki/Komposiitti

### OHJELMISTOASETUKSET

Jälkivirtaama-aika	4 s (2/4/8/10/20 s)
Automaattinen huuhtelu	off (off/12/24/48/72 h)
Automaattinen huuhteluaika	30 s (10/30/60/120/180 s)
Max. virtaama-aika	40 s (10/40/60/120/180 s)

### ELEKTRONIIKAN TIEDOT

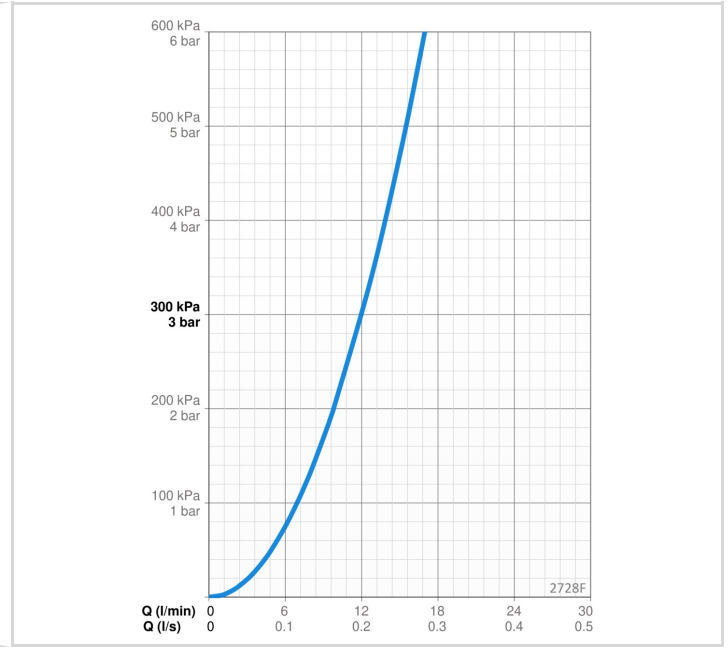
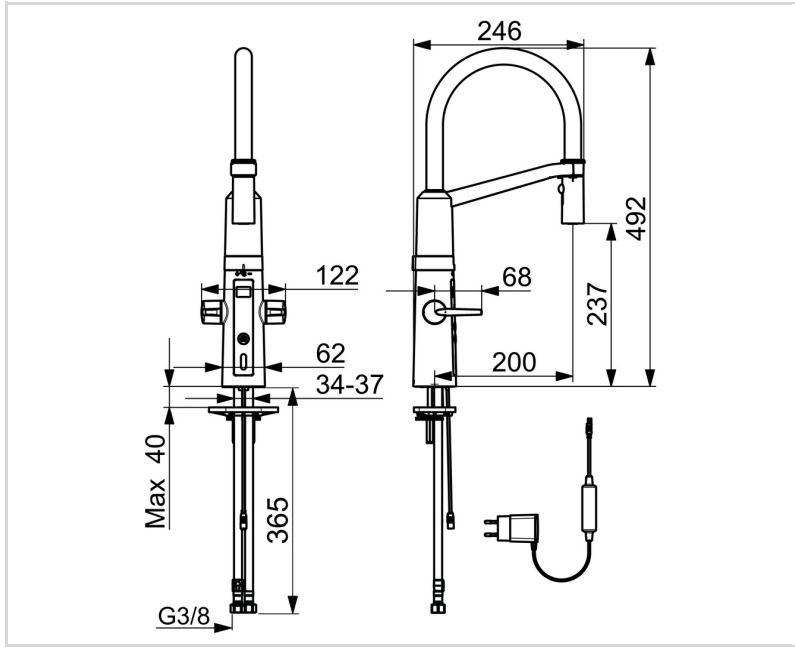
Sähköliitäntä	230 / 5 V
---------------	-----------

### MÄÄRÄYKSET

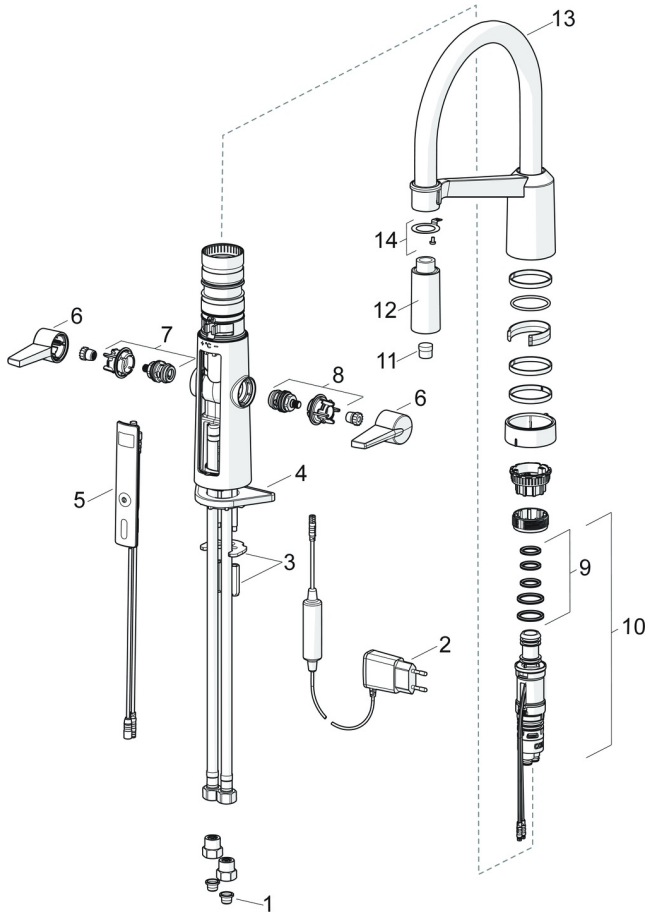
EU Direktiivit	CE Low Voltage Directive 2014/35/EU , EMC Directive 2014/30/EU , RoHS Directive 2011/65/EU
EN standardi	EN 15091, ETSI EN 301 489-1 V1.9.2 , ETSI EN 300 328 v2.2.2 , EN 61000-6-1:2007 , EN 61000-6-3:2007+A1:2011+AC:2012 , EN 60335-1:2012+A11+A13+A14+A15:2021, Part 19.11.4
Ääniluokka	I (ISO 3822) Oras lab.
Suojausluokka	IP 54 / transformer IP 20

### HYVÄKSYNNÄT JA DEKLARAATIOT

STF sertifikaatti	EUFI29-20002662-TH2
KIWA SE	1628
Declaration of conformity	LVD



## VARAOSAT



## SP2728F

Nimi	Koodi	LVI
01 Roskasiivilät	199257/2	6420722
02 Virtalähde, 5 V	601472V	6420329
03 Kiristyslevyt muttereilla	158697	6420358
04 Tukilevy, 100x60mm	158825	6420134
05 Käyttöliittymä	601224V	6420314
06 Käyttövipu	601094/2	6420300
07 Kuuman veden käyttöventtiili	601092V	6420299
08 Kylmän veden käyttöventtiili	601091V	6420286
09 Tiivistesarja	601072V	6420285
10 Lämmönsäädin	1003246V	6420650
11 Poresuutin	1000972V	6510238
12 Suihkuosa Kromi	1001321V	6420639
13 Korkea juoksuputki Kromi	1002660V	6510213
14 Kiinnitysosa Lopetettu	1001323V	6420640